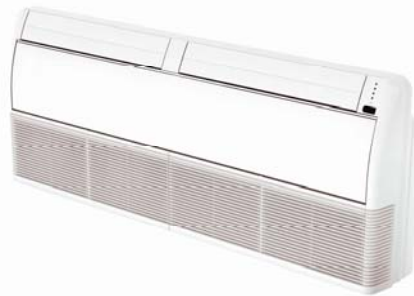




THERMO-TEC®
Klimageräte GmbH



VRF – INVERTER – Serie „DIGI“

Universalgeräte (R410A)

DIGI-UNI 3,6
DIGI-UNI 4,5
DIGI-UNI 5,6
DIGI-UNI 7,1
DIGI-UNI 9,0
DIGI-UNI 11,0
DIGI-UNI 14,0

Bedienhandbuch

Inhaltsverzeichnis

1	Installation.....	3
1.1	Standort.....	3
1.2	Vorbereitung.....	3
1.3	Montage.....	3
1.3.1	Kondensatleitung.....	3
1.3.2	Kälterohrleitung und Einspritzventile.....	3
1.3.3	Elektroleitung.....	5
1.3.4	Netzwerkeinstellungen.....	6
1.3.5	Netzwerkadressen prüfen.....	7
2	Technische Daten.....	8
2.1	Kassetten DIGI-DUC.....	8
2.1.1	Technische Daten.....	8
2.1.2	Ausschreibungstext.....	8
2.1.3	Luftgeschwindigkeit und Deckenhöhe.....	10
2.1.4	Maßzeichnungen.....	12
3	Stromlaufpläne.....	14
3.1	Standardverdrahtung.....	14
3.2	Zusatzverdrahtung mit einem Zentralregler CCM.....	15
3.3	Interne Verdrahtung.....	16
3.3.1	Kanalmodell DIGI-DUC 4,5 – 7,1.....	17
3.3.2	Kanalmodell DIGI-DUC 9,0 – 14,0.....	18
4	Bedienung.....	19
4.1	Infrarotfernbedienung R11.....	19
4.2	Infrarotfernbedienung R05/BGE.....	21
4.3	Infrarot-Fernbedienung R51/E (Standard).....	23
4.4	Kabelfernbedienung KJR-10B.....	25
5	Wartung.....	27
6	Hinweise zur DIN EN 178 (MAK-Wert R410A).....	27
7	Fehlerdiagnose.....	28
CE-	Konformitätserklärung.....	35
8	Inbetriebnahmeprotokoll.....	36

1 Installation

1.1 Standort

- Luftaus- und Lufteinlass sollten frei von Hindernissen sein und die Zuluft sollte sich im ganzen Raum ausbreiten. Ein Umlaufender Platz von 1m nach vorne wird hierbei mindestens benötigt.
- Die Wände bzw. Decken, an denen die Geräte befestigt werden, sollten stabil genug sein, um nicht mitzuschwingen und Geräusche zu übertragen.
- Stellen Sie einen ausreichenden Abstand auf jeder Seite des Innengerätes sicher. (siehe Bilder)
- Stellen Sie kein Elektrogerät näher als 1 m an das Innengerät und die Infrarot-Fernbedienung. Verhindern sie den Einfluss von Elektromog auf die Geräte.
- Lassen Sie nichts am und um den Lufteinlass liegen, denn sonst kann die Luftansaugung behindert werden.
- Denken Sie daran, dass die Infrarot-Fernbedienung in einem Raum mit umfangreicher EDV-Technik oder hoher Sonneneinstrahlung möglicherweise nicht gut funktioniert. Hier empfehlen wir eine Kabelfernbedienung (Option).
- Inneneinheiten dürfen grundsätzlich nicht über elektrischen Geräten montiert werden, da bei einer Störung Kondenswasser austreten und dadurch ein Schaden entstehen kann. Sie sollen nicht höher als 3m über dem Fußboden montiert werden und bei Wartungs- oder Reparaturarbeiten zugänglich sein.
- Die Inneneinheiten sollen so platziert werden, dass sich keine Personen im unmittelbaren Luftausblasbereich befinden.
- Bei der Anordnung sind die Mindestabstände für die Wartung einzuhalten. Eine Montage über Schränken oder anderen Möbeln kann eine spätere Wartung behindern. Der Luftansaugfilter muss herausnehmbar sein.

1.2 Vorbereitung

- Verwenden Sie zur Montage nach Möglichkeit immer das mitgelieferte Zubehör oder beigefügte Montage- und Anreißschablonen!
- Bohren Sie Durchbrüche immer mit Gefälle nach außen!
- Die Verbindungsleitung zwischen der Inneneinheit und der Außeneinheit sollte so kurz wie möglich gehalten werden. Beachten Sie dazu auch die Tabelle der Maximalrohrlängen der jeweiligen Außeneinheit!
-

1.3 Montage

1.3.1 Kondensatleitung

- Kondensatwasserableitung bis zu einer Höhe von 0,2 m mit einer leichten Neigung zum Abfluss hin anschließen
- Zur Vermeidung von Tauwasserschäden sollte die Abwasserleitung entsprechend isoliert werden
- Die korrekte Ableitung des Kondensats ist zu überprüfen!
- Die Abflussleitung ab Ende der Steigleitung sollte größer als ½" sein und darf keine Steigungen oder Absenkungen aufweisen.
- Der Ablauf muss einen Siphon (Geruchsverschluss) mit mindestens 50 mm Wasservorlage aufweisen.
- Wenn das natürliche Gefälle nicht ausreicht kann eine Kondensatpumpe (Option) vorgesehen werden.

1.3.2 Kälterohrleitung und Einspritzventile

- Die Rohre dürfen nur mit einem Rohrschneider zurechtgeschnitten werden. (Sägen oder andere Trennverfahren sind unzulässig!)
- Das Rohr muss an alle Enden (auch bei Bördelverbindungen) sauber entgratet werden.
- Es dürfen keine Fremdkörper (z.B. Kupferspäne) in das Rohrinne gelangen.
- Vor dem Hartverlöten der Rohre sind diese mit getrocknetem Stickstoff zu befüllen.

- **ACHTUNG:** Eine Zunderbildung in den Rohren während des Lötens zerstört den Verdichter im Betrieb!
- Schließen Sie die Rohre an und isolieren Sie diese dann mit einer Wärmedämmung (dampfdicht, mindestens 9 mm Stärke).
- Kontrollieren Sie, ob die Dichtungen fest sitzen.
- Schrauben Sie die Überwurfmutter von Hand auf den Anschluss.
- Verwenden Sie zwei Schraubenschlüssel, um sie festzuziehen, bis die Verbindung gasdicht ist.
- Befindet sich die Außeneinheit höher als der Verdampfer können Ölverlagerungen entstehen (Ölrückführung beachten, alle 2,5 Meter einen Ölhebepogen vorsehen. Auch Ölsammel- und Ölabrissbögen nicht vergessen)
- Das Kupferrohr muss Kühleisqualität nach DIN EN 12735-1 aufweisen und innen dehydriert und poliert sein, sowie fest verschlossen angeliefert werden.
- Eine Montage durch einen ausgebildeten Kälteanlagenbauer ist Voraussetzung für ein Anerkenntnis der Gewährleistungsansprüche.
- **Hinweis:** Die Verwendung von Dichtmitteln zum Beispiel „LEAKLOK“ direkt auf der Dichtfläche der Bördelverbindung ist nicht zulässig. Dichtmittel sollen nur eingesetzt werden, um das Eindringen von Wasser zwischen der Mutter und dem Rohr bzw. dem Gewinde zu verhindern!

Die Einspritzventile sind bereits fertig montiert.

Die Kältemittelnachfüllmengen richten sich nach der jeweiligen Außeneinheit und der Kälterohrdimensionierung. Sie finden diese im dazugehörigen Handbuch.

1.3.3 Elektroleitung

- Beachten Sie örtliche Gegebenheiten, die Vorschriften der jeweiligen Energieversorgungsunternehmen sowie einschlägige Richtlinien und Normen!
- Wir weisen darauf hin das System nicht über einen FI-Schutzschalter laufen zu lassen.
- Direkte Lichteinstrahlung auf den Infrarotempfänger kann die Funktion stören.
- Die von der Außeneinheit kommenden Verbindungskabel werden an der Kassette entsprechend dem Schaltbild aufgeklemt.
- Eine sichere Verlegung der Kabel mit Zugentlastung und Schutz vor Beschädigungen und UV- Bestrahlung ist Voraussetzung für einen sicheren Betrieb der Klimaanlage.
- Für die bauseitige Vorsicherung sind Leitungsschutzschalter mit C-Charakteristik oder träge Schmelzsicherungen zu verwenden. Schutzschalter mit B-Charakteristik sind nicht ausreichend.
- Die Versorgungsspannung darf maximal +/- 10% von der Nennspannung abweichen.
- Die Elektroinstallation darf nur von ausgebildetem Personal erfolgen.
- **Verlegen Sie Kabel für Steuerleitungen und Netzleitungen getrennt mit einem Abstand von mindestens 4cm.**
- Prüfen Sie zuerst die Spannungsfreiheit. Es darf nicht an unter Spannung stehenden Bauteilen gearbeitet werden.
- Bei der Elektromontage ist folgendes zu beachten: Die Systeme erfordern unterschiedliche Elektrozuleitungen zum Außenteil und zum Innenteil. Alle Haupt-, Kontroll- und Verbindungskabel müssen vom Monteur angebracht werden. Die Verdrahtung muss in Übereinstimmung mit den gesetzlichen Bestimmungen durchgeführt werden. Alle Kabel müssen mit der empfohlenen Sicherung zusammenpassen. Ein Hauptschalter sollte leicht erreichbar angebracht werden und die Anlage muss geerdet werden.
- Nehmen Sie den Deckel des Schaltkastens und die Kabelschelle ab.
- Befestigen Sie die Adern des Stromkabels am Klemmenbrett und binden Sie die Zugentlastung ein.
- Befestigen Sie den Kabelmantel mit der Kabelklemme und drehen Sie die Schrauben fest zu. Die Schirmleitung abgeschirmter Kabel soll, wie im Stromlaufplan angegeben, angeklemt werden, aber nicht mit anderen Potentialen in Berührung kommen. Sie ist gegebenenfalls zu isolieren.
- Kontrollieren Sie nochmals, ob das Kabel an der richtigen Stelle befestigt ist, nachdem Sie das Stromkabel am Außengerät angeschlossen haben.
- Nachdem die Inneneinheit montiert wurde können die Elektroabdeckungen angebracht werden.

Zu verwendende Kabelarten:

- ❖ Netzzuleitung zu den Inneneinheiten NYM-J 3x1,5mm²
- ❖ Netzzuleitung zu den Zentralreglern NYM-J 3x1,5mm²
- ❖ Netzwerkleitungen bis 50 m Gesamtlänge JY(St)Y 1x2x0,8mm²
ab 50 m Gesamtlänge FTP2x2xAWG24 (CAT5)

Absicherung			
Typ	Zuleitung	Max. Stromaufnahme	Fehlerstromschalter
Digi-Uni	230V 1N-50Hz	2.0	30mA, 0.1sec

Hinweis!

Es darf pro Fehlerstromschalter nur ein Gerät überwacht werden.

Die korrekte Absicherung ist durch eine Elektrofachfirma durchzuführen und nach Kabelquerschnitt und Kabellänge anzupassen.

Kommunikationsleitung

Verbindungskabel J-Y(St)Y 2x2x0,8mm² bei Gesamtlängen unter 30m oder Verbindungskabel LiYCY4x0,75mm² bzw. für erhöhte Anforderungen an die Abschirmung FTP2X2XAWG24 (Cat5) ab 30 m!

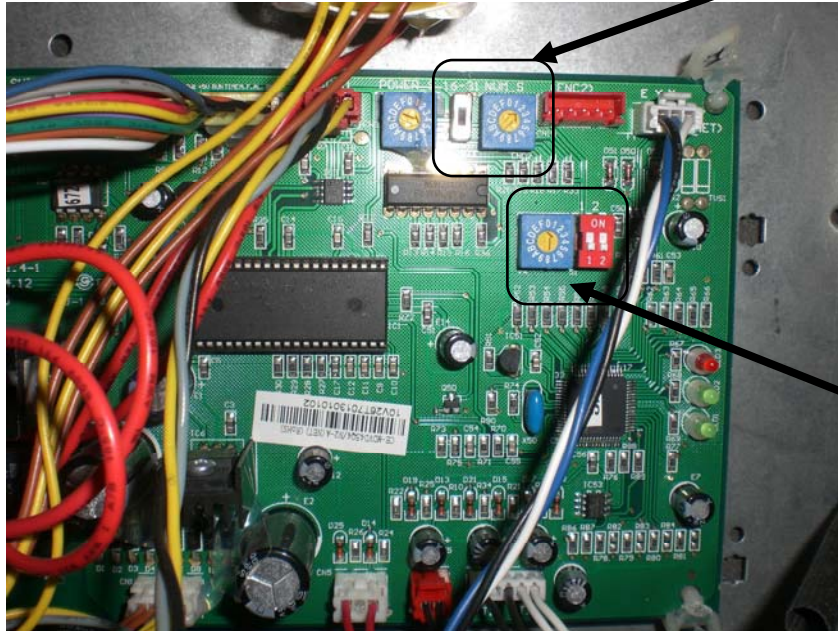
Hinweis!

Die Schirmleitungen werden nur auf einer Seite am Schutzleiter angeschlossen! Die Busleitung darf nicht ringförmig oder sternförmig aufgebaut werden! Siehe Kapitel 3.1 in diesem Bedienungshandbuch.

1.3.4 Netzwerkeinstellungen

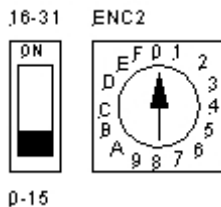
Während der Montage der Inneneinheiten sind Netzwerkeinstellungen erforderlich.

Adresse für Kommunikation zur Außeneinheit



Adresse für Kommunikation zu CCM-Regler

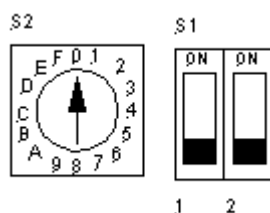
- Das Einstellen der **Kommunikationsnetzwerkadresse zur Außeneinheit** ist immer erforderlich.
Dies erfolgt mit Hilfe der DIP- Schalter **SW2 und ENC2 (NUM_S)**
Jede Netzwerkadresse darf **nur einmal** vergeben werden!
Es können maximal 32 Inneneinheiten adressiert werden!



DIP Schalter Aus = Adresse 0-15,
DIP Schalter Ein = Adresse 16-31.

Beispiel: DIP Schalter ENC_2 Aus auf Stellung 1 = Adresse 1
DIP Schalter ENC_2 Aus auf Stellung A = Adresse 10
DIP Schalter ENC_2 Ein auf Stellung 0 = Adresse 16

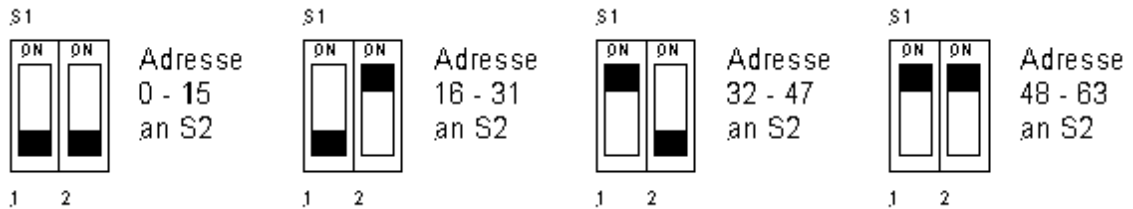
- Das Einstellen der **Kommunikationsnetzwerkadresse zum Zentralregler** ist erforderlich, wenn ein Zentralregler CCM installiert wurde. Als Adresse zum Zentralregler sollte die gleiche Adresse wie zum Kommunikationsnetzwerk der Außeneinheit gewählt werden. Die Adresse wird mit Hilfe der DIP- Schalter **S1** und dem Drehschalter **S2** eingestellt.



Jede Adresse darf **nur einmal** vergeben werden!
Es können maximal 64 Inneneinheiten an einem Zentralregler CCM01 angeschlossen werden!

Weiterhin ist es möglich bis zu 16 Zentralregler untereinander zu vernetzen. Die erhöht dann die Anzahl der zu verkoppelnden Inneneinheiten auf 1024!

Wir empfehlen Ihnen immer die Adresse für die Kommunikation zur Außeneinheit und die Adresse zum Zentralregler einzustellen, auch wenn sie keinen Zentralregler im System haben.



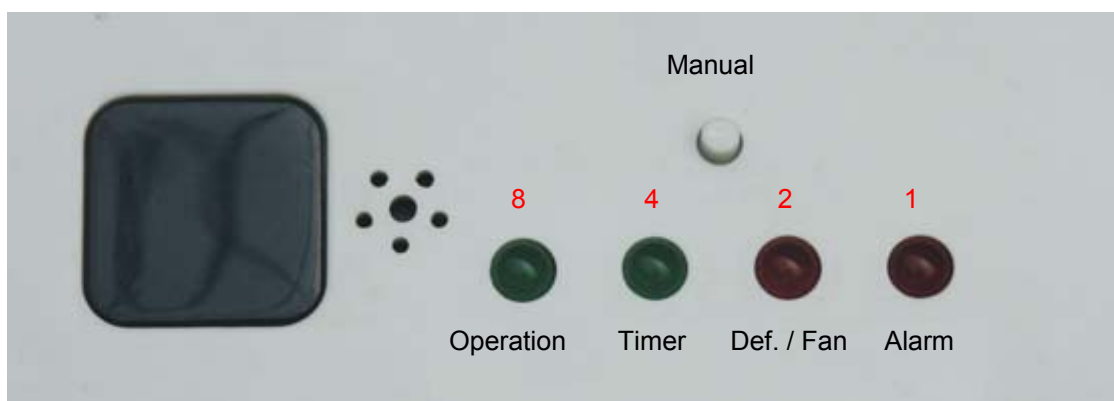
- Am Drehschalter **ENC_1 / Power_S** wird die Kälteleistung der Inneneinheit festgelegt. Dieser Wert ist werkseitig fest eingestellt, und wird nicht verändert.

1.3.5 Netzwerkadressen prüfen

Mit dieser Kurzanleitung kann die Adresse des Gerätes ermittelt werden, ohne es aufzuschrauben. Es wird aber nur die Adresse des „NUM S“ angezeigt, also für die Kommunikation zur Außeneinheit.

Der Test funktioniert nur bei Digi-Cas, Digi-Uni, Digi-Duc, Digi-Wall.

Der Test funktioniert nicht bei Digi-Wall-IN.



1. Gerät einschalten
2. Taste "Manual" 5 Sekunden drücken
3. LED's leuchten dauerhaft
Bsp.: 1. Timer + Alarm (4 + 1) = Adresse 5
2. Operation + Timer + Alarm (8 + 4 + 1) = Adresse 13
4. LED's blinken (+16 dazurechnen)
Bsp.: 1. Timer + Alarm (16 + 4 + 1) = Adresse 21
2. Operation + Timer + Alarm (16 + 8 + 4 + 1) = Adresse 29
5. Beenden der Anzeige durch drücken der Taste "Manual".

2 Technische Daten

2.1 Kassetten DIGI-DUC

2.1.1 Technische Daten



Technische Daten / Baugröße		DIGI-UNI 3,6	DIGI-UNI 4,5	DIGI-UNI 5,6	DIGI-UNI 7,1
Kühlleistung	W	3.600	4.500	5.600	7.100
Heizleistung	W	4.000	5.000	6.300	8.000
Luftmenge	m ³ /h	500 / 570 / 650	500 / 600 / 800	500 / 600 / 800	500 / 600 / 800
Schalldruckpegel	dB(A)	38 / 41 / 43	38 / 41 / 43	38 / 41 / 43	38 / 41 / 43
Ventilator		1	1	1	1
Kälteanschlüsse	Zoll	1/4+1/2	1/4 + 1/2	3/8 + 5/8	3/8 + 5/8
Kondensatanschluss Außen - Ø	mm	25	25	25	25
Maße (B / Tiefe / Höhe (bei stehender Montage))	mm	990 / 206 / 660	990 / 206 / 660	990 / 206 / 660	990 / 206 / 660
Gewicht	kg	29	29	29	29
Spannungsversorgung	V / Hz	230 / 50	230 / 50	230 / 50	230 / 50
Leistungsaufnahme	W	120	120	122	125
Stromaufnahme max.	A	1	1	1	1

Technische Daten / Baugröße		DIGI-UNI 9,0	DIGI-UNI 11,0	DIGI-UNI 14,0
Kühlleistung	W	9.000	11.200	14.000
Heizleistung	W	10.000	13.000	15.500
Luftmenge	m ³ /h	700 / 900 / 1.200	1.730 / 1.860 / 2.980	1.730 / 1.860 / 2.980
Schalldruckpegel	dB(A)	40 / 43 / 45	42 / 45 / 47	42 / 45 / 47
Ventilator		2	2	2
Kälteanschlüsse	Zoll	3/8 + 5/8	3/8 + 5/8	3/8 + 5/8
Kondensatanschluss Außen - Ø	mm	25	25	25
Maße (B / Tiefe / Höhe (bei stehender Montage))	mm	1.280 / 206 / 660	1.670 / 244 / 680	1.670 / 244 / 680
Gewicht	kg	37	54	54
Spannungsversorgung	V / Hz	230 / 50	230 / 50	230 / 50
Leistungsaufnahme	W	130	182	182
Stromaufnahme max.	A	1,5	2	2

2.1.2 Ausschreibungstext

Anschluss- und betriebsbereites Split-Klima-Gerät für Stand- Wand- oder Unterdeckenmontage zur Kühlung und Heizung, zum Anschluss an eine Kompressor-Kondensator- Einheit DIGI-OUT, bestehend aus:

- Kunststoffgehäuse und Stahlgehäuse, schall- und wärmedämmend ausgekleidet,

- großflächiger Verdampfer aus Kältekupferrohr mit aufgedruckten Alu-Lamellen, mit verbesserter Wärmeübertragung, für R 410 A geeignet,
- sehr leiser Ventilator mit mehreren Drehzahlen und automatischer Anpassung der Lüfterdrehzahl, mit Überhitzungsschutz, statisch und dynamisch ausgewuchtet. Die Luftansaugung erfolgt von vorne (bei Standmontage).
- Luftansaugfilter (auswaschbar und austauschbar)
- Luftaustritt erfolgt über 2 großflächige motorisch betriebene Luftleitlamellen. Der Luftausblas erfolgt im Kühlbetrieb nach oben oder unten.
- Luftaustritt nach schräg oben bis unten, in jeder Position feststellbar,
- Regelung: Infrarotfernbedienung mit Mikroprozessorregelung (Tasten für EIN/AUS, automatische Temperatureinstellung 18-30°C, Timer, Sleep- Timer, zugarmer Luftaustritt, Swingfunktion, Ventilatorgeschwindigkeit)
- Funktionen: Lüften, Kühlen, Entfeuchten, Automatik, Vereisungsschutz, Vollautomatischer Betrieb,
- Automatisches Umschalten Kühlen / Heizen
- Anzeigen am Gerät für Betriebsart, Timer-Funktion,
- Betrieb ohne Fernbedienung möglich (Notbetrieb über AUX-Taste),
- AUTO- Restart-Funktion (automatischer Wiederanlauf nach Spannungsausfall auf die zuletzt eingestellten Werte),
- Selbstdiagnose-System: Eine Vielzahl von Sensoren messen alle wichtigen Parameter. Bei Überschreiten bestimmter Grenzwerte erfolgt eine Alarmierung durch LED's am Innen- und am Außenteil. Die zweistellige LED-Anzeige und ein Blinkcode diagnostizieren die Störung. An der LED-Anzeige werden auch Verdrahtungsfehler angezeigt.
- Zuleitung zur Inneneinheit
- Kondensatablauf rechts oder links möglich, Kältemittelleitungen nach sechs Richtungen anschließbar

Zubehör (Option):

- Kabel-Fernbedienung, Kabel-Fernbedienung mit Wochentimer, Zentralregler (zur Gruppenschaltung), Zentralregler mit Wochentimer (zur Gruppenschaltung)
- Kondensatwasserpumpe
- Betriebs- und Störmeldung, Fern-Ein/Aus-Klemme
- Sonderfarbton
- Unterputzmontagekasten mit Kondensatablaufanschluss

Qualitätsstandards:

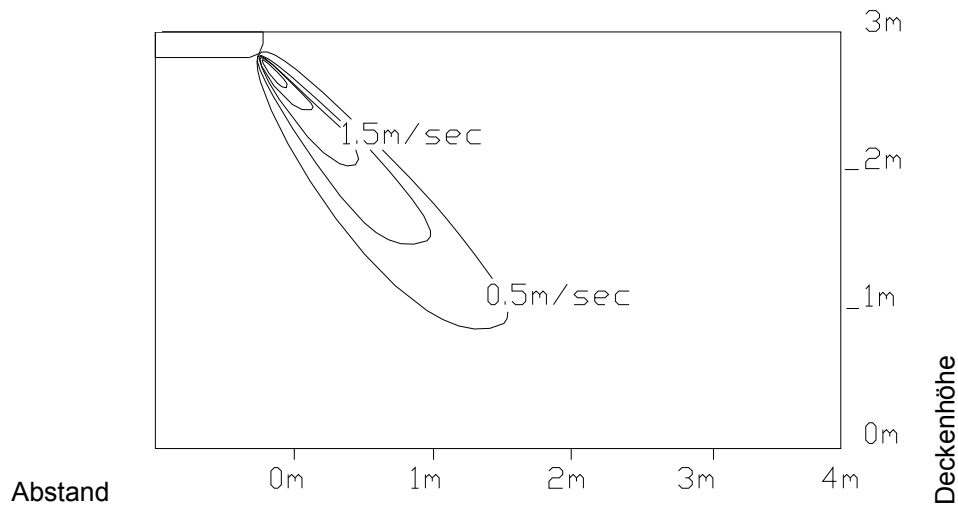
- Verdrahtung nach VDE 0113
- CE- zertifiziert
- RoHS konform
- WEEE genormt (das Gerät wurde nach dem 13. August 2005 in Verkehr gebracht)



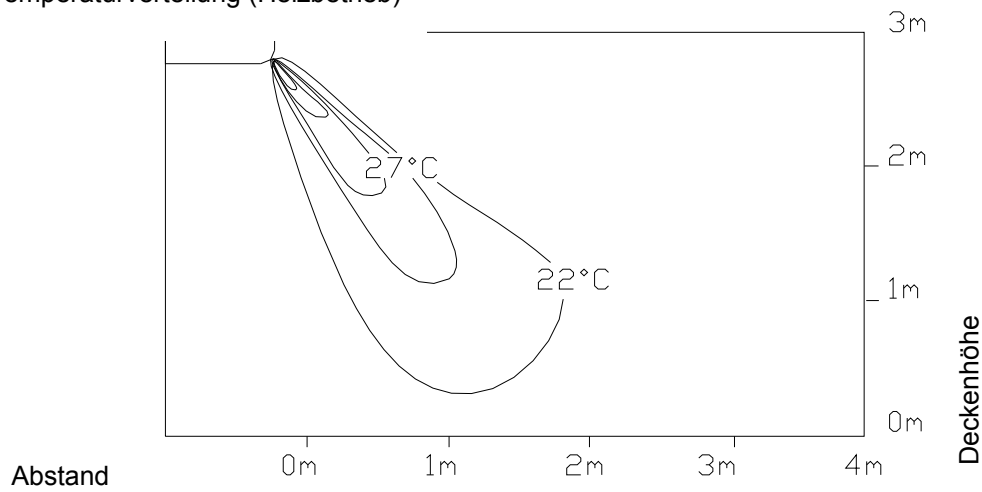
2.1.3 Luftgeschwindigkeit und Deckenhöhe

Deckenmontage, Ausblaswinkel 60°

Luftverteilung

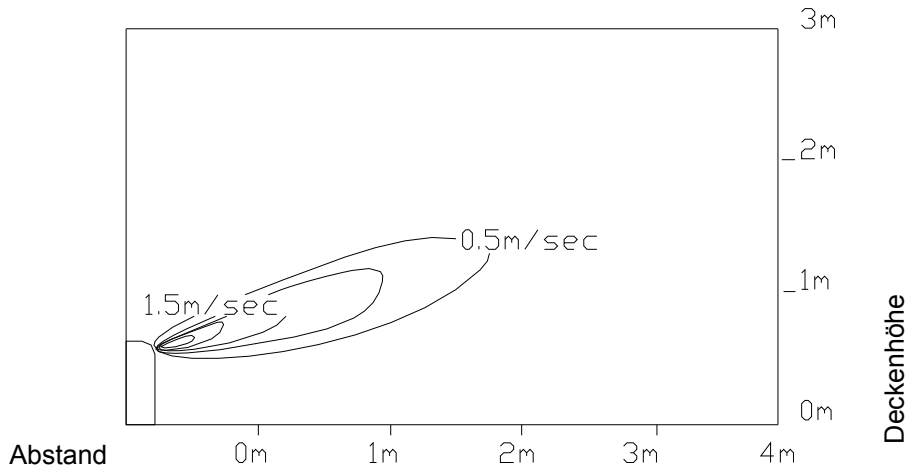


Temperaturverteilung (Heizbetrieb)

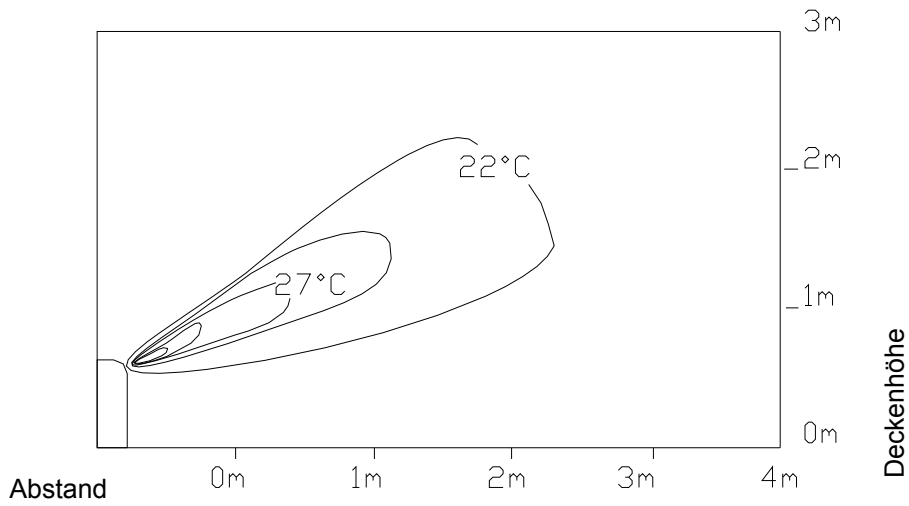


Standmontage, Ausblaswinkel 60°

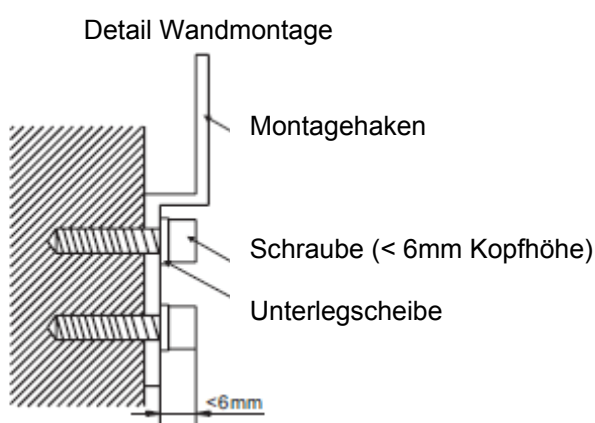
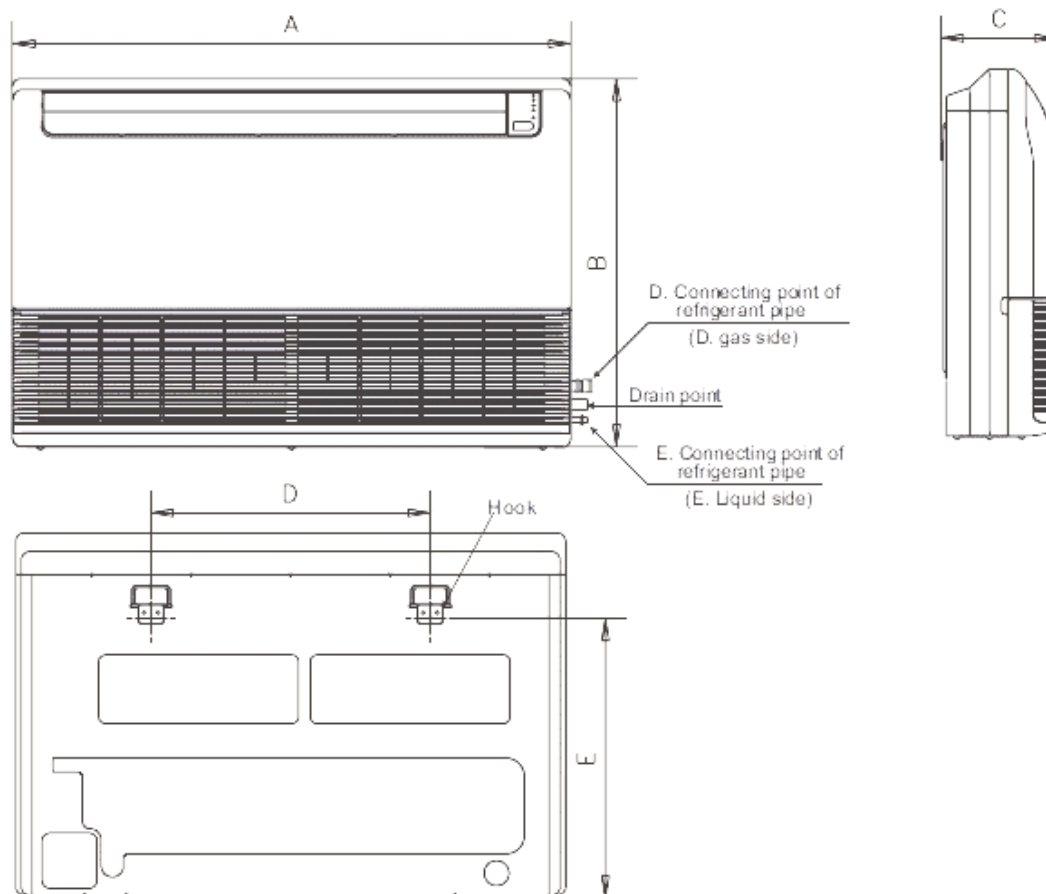
Luftverteilung



Temperaturverteilung (Heizbetrieb)



2.1.4 Maßzeichnungen

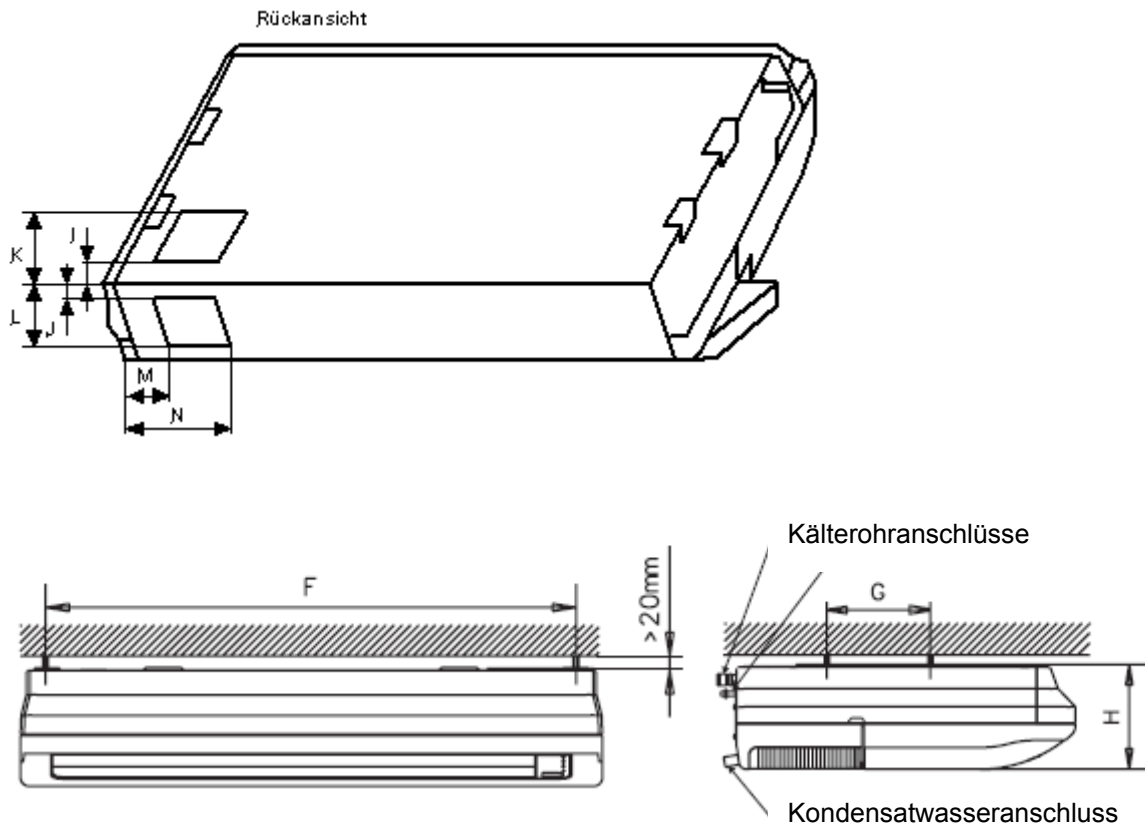


Kälteanschluss
(Gas)

Kondensatanschluss

Kälteanschluss
(Flüssigkeit)

Modell	A	B	C	D	E	F	G	H
DIGI-UNI 3,6	990	660	206	505	506	907	200	203
DIGI-UNI 4,5	990	660	206	505	506	907	200	203
DIGI-UNI 5,6	990	660	206	505	506	907	200	203
DIGI-UNI 7,1	990	660	206	505	506	907	200	203
DIGI-UNI 9,0	1280	660	206	795	506	1195	200	203
DIGI-UNI 11,2	1670	680	244	1070	450	1542	200	240
DIGI-UNI 11,2	1670	680	244	1070	450	1542	200	240

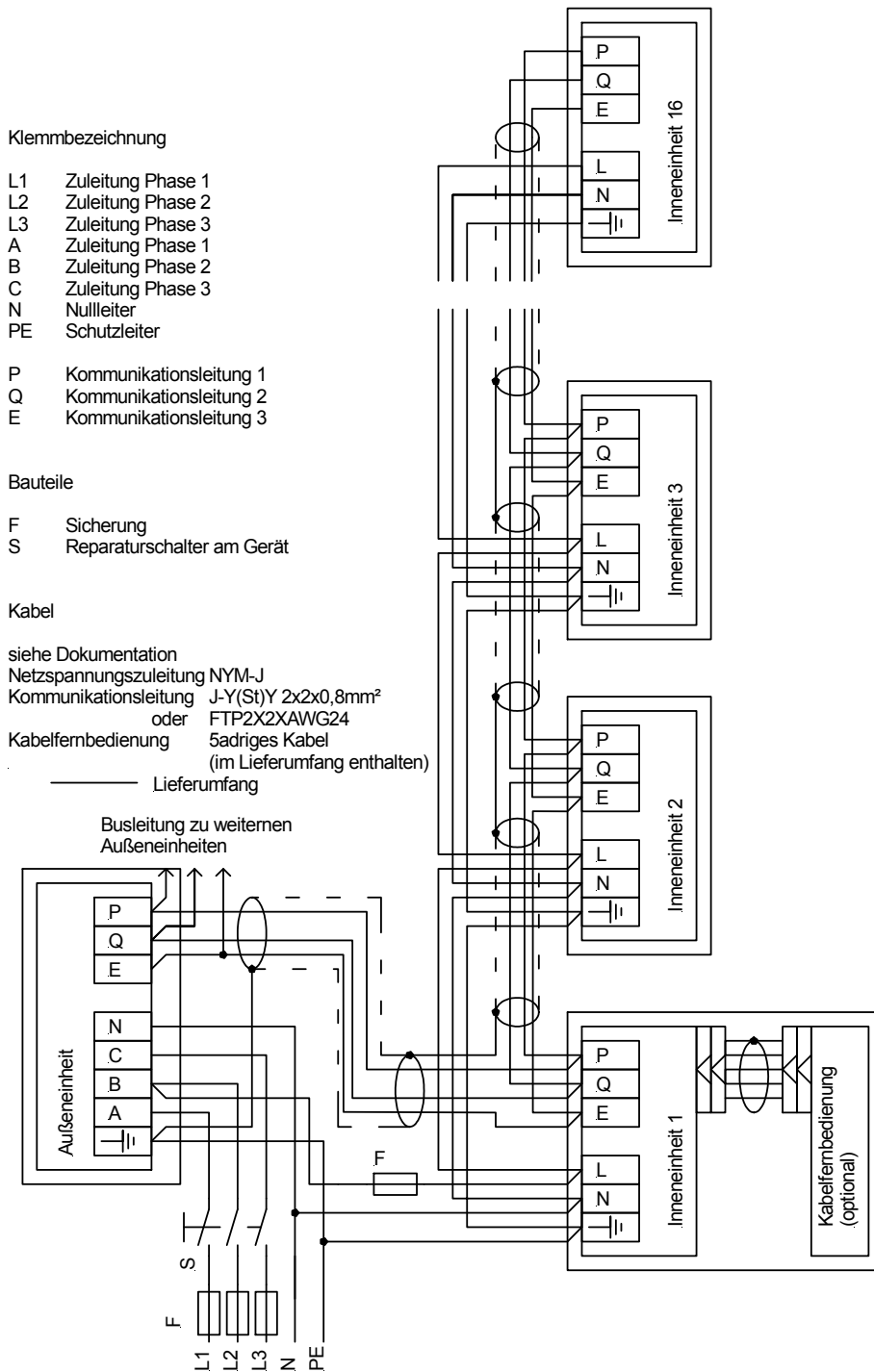


Maß	A	B	C	D	E	F	G	H
mm	990	660	206	505	506	907	200	203

Maß	I	J	K	L	M	N
mm	20	30	120	125	55	145

3 Stromlaufpläne

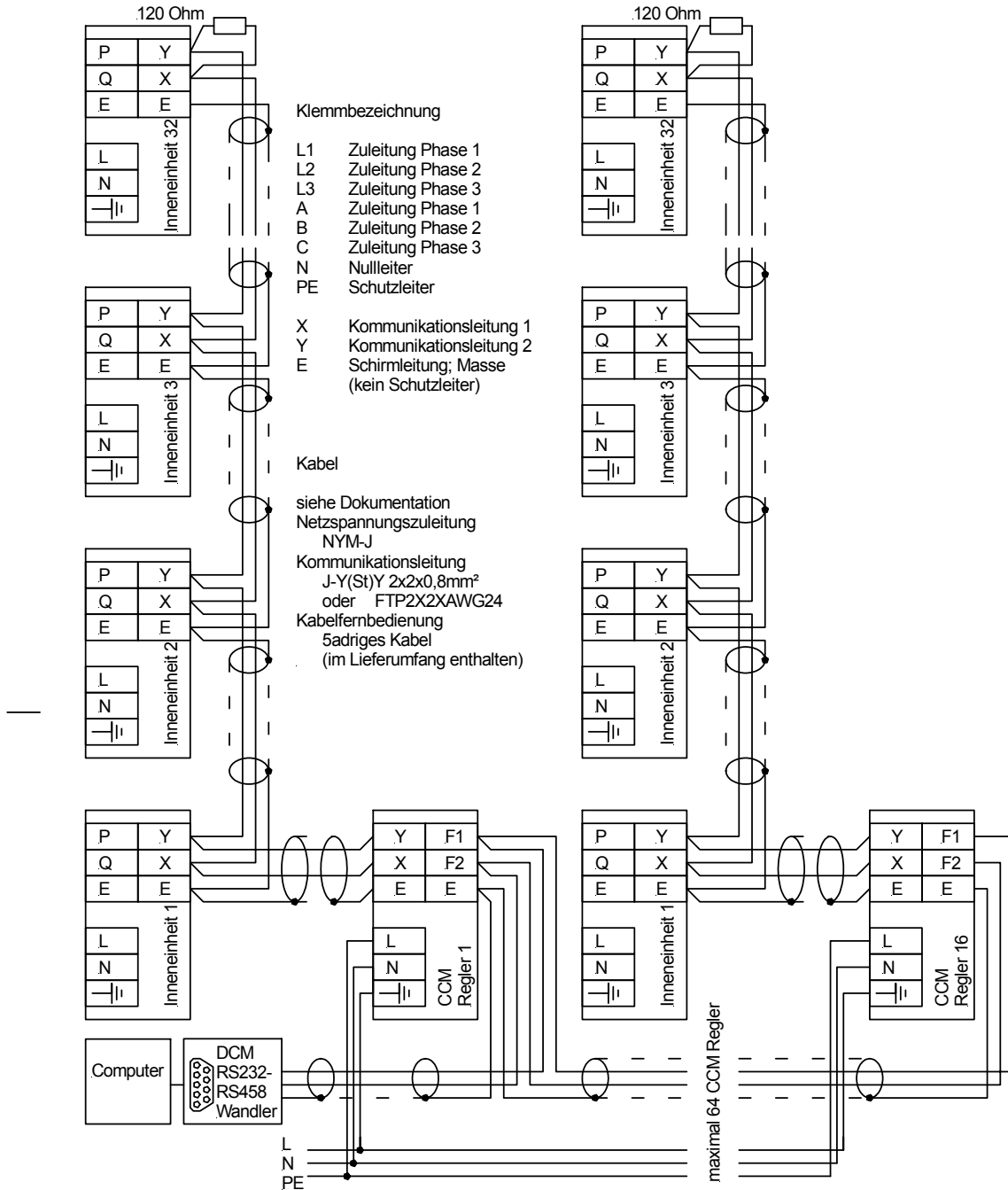
3.1 Standardverdrahtung



Elektro -DIGIOUT-DIGIIN-20100818	gez.: Heinch	Datum : 18.08.2010
	gepr.:	geändert: Heinch
Thermo-Tec Klimageräte GmbH	gen.:	Seite :1/1

3.2 Zusatzverdrahtung mit einem Zentralregler CCM

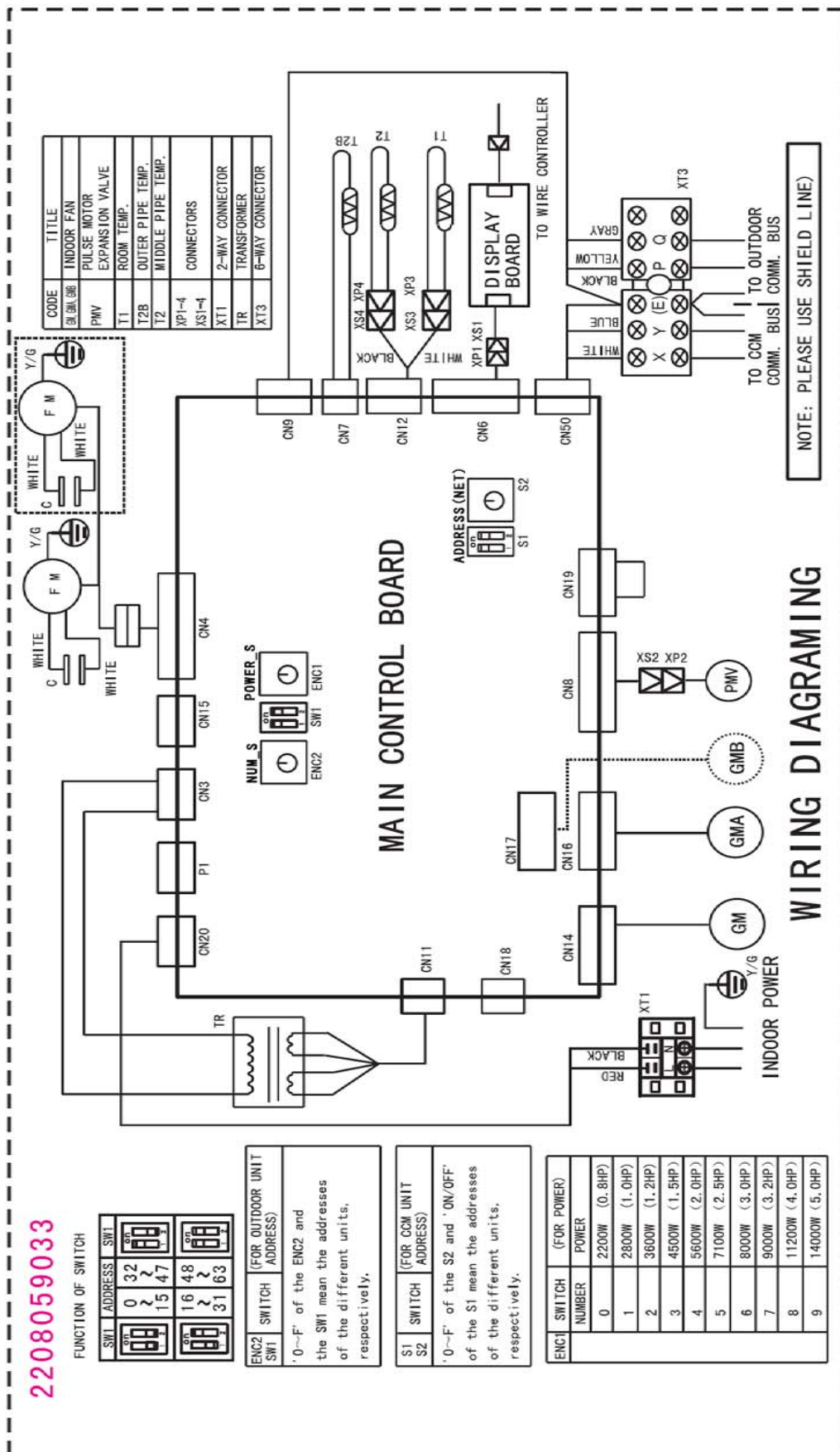
Diese Verdrahtung wird **zusätzlich** zur Standardverdrahtung benötigt, wenn ein CCM Regler verwendet werden soll! Der 120 Ohm Widerstand liegt im Gerät bei.



Dieser Stromlaufplan enthält die ZUSÄTZLICH nötige Verdrahtung für Zentralregler CCM!

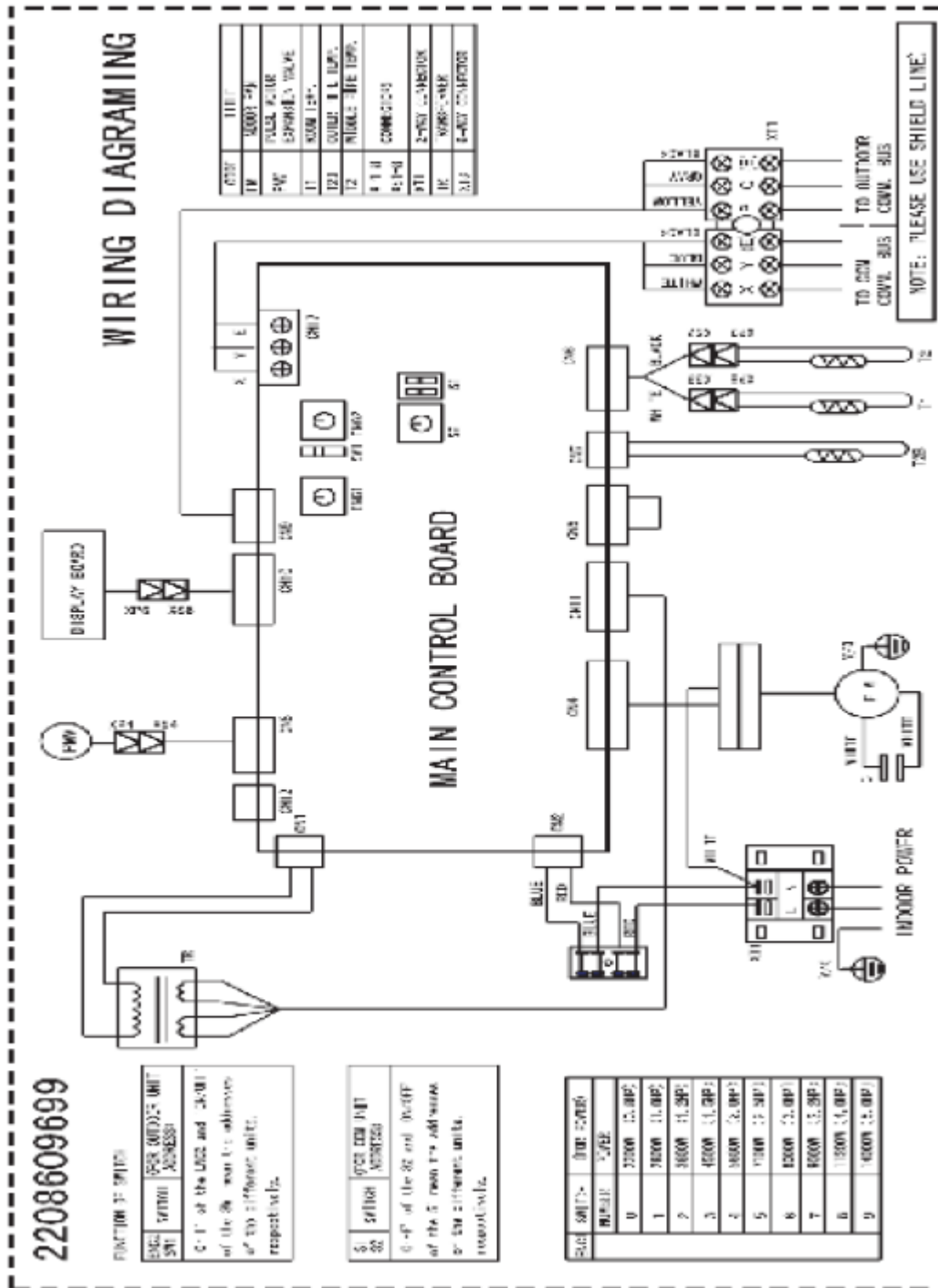
Elektro-DIGIOUT-DIGIIN-Erweiterung-mit-CCM-Regler-20100818	gez.: Heinich	Datum : 18.08.2010
	gepr.:	geändert:
Thermo-Tec Klimageräte GmbH	gen.:	Seite :1/1

3.3 Interne Verdrahtung



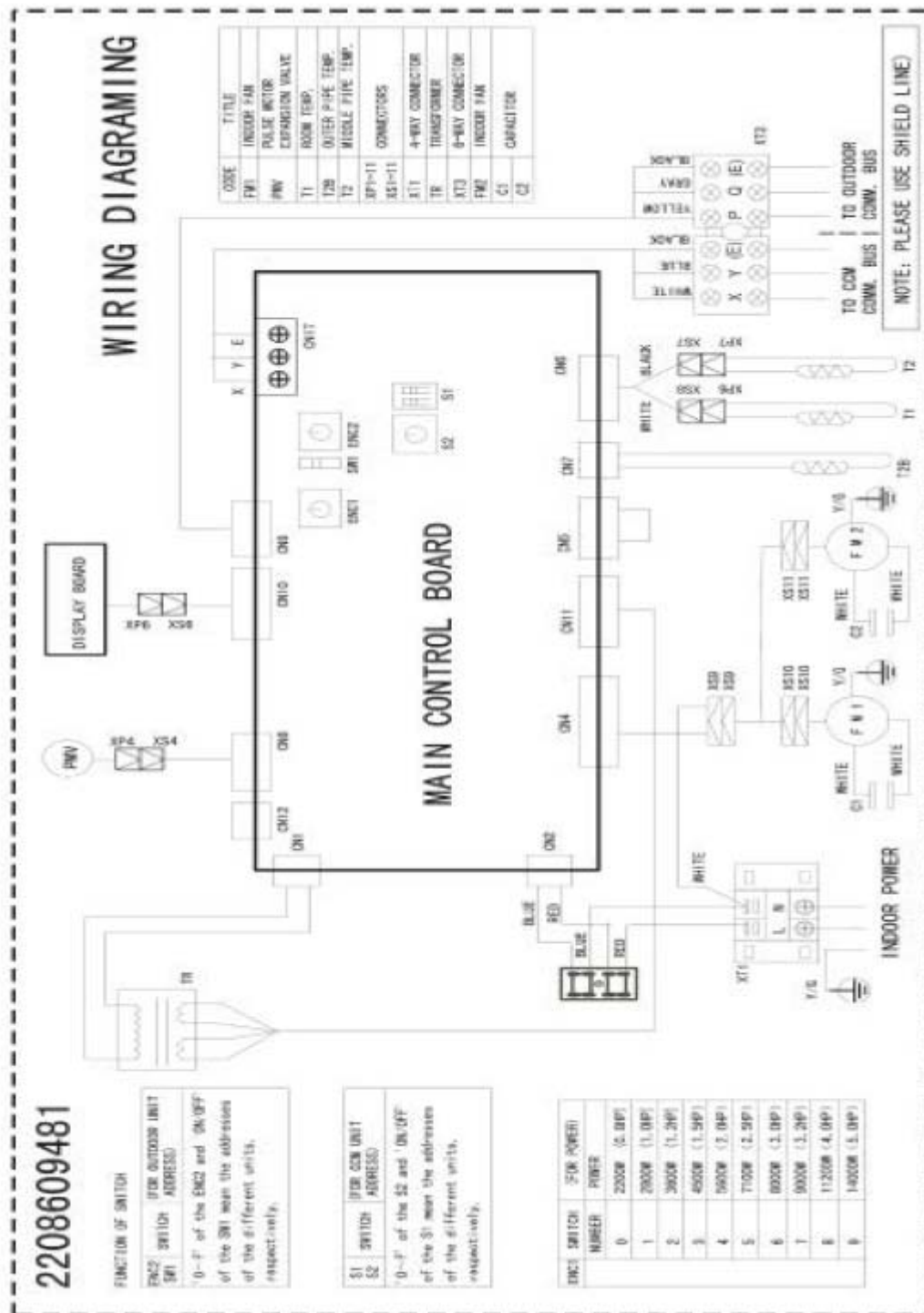
3.3.1 Kanalmodell DIGI-DUC 4,5 – 7,1

MDV-D45T2/CN1, MDV-D56T2/CN1, MDV-D71T2/CN1, MDV-D80T2/CN1



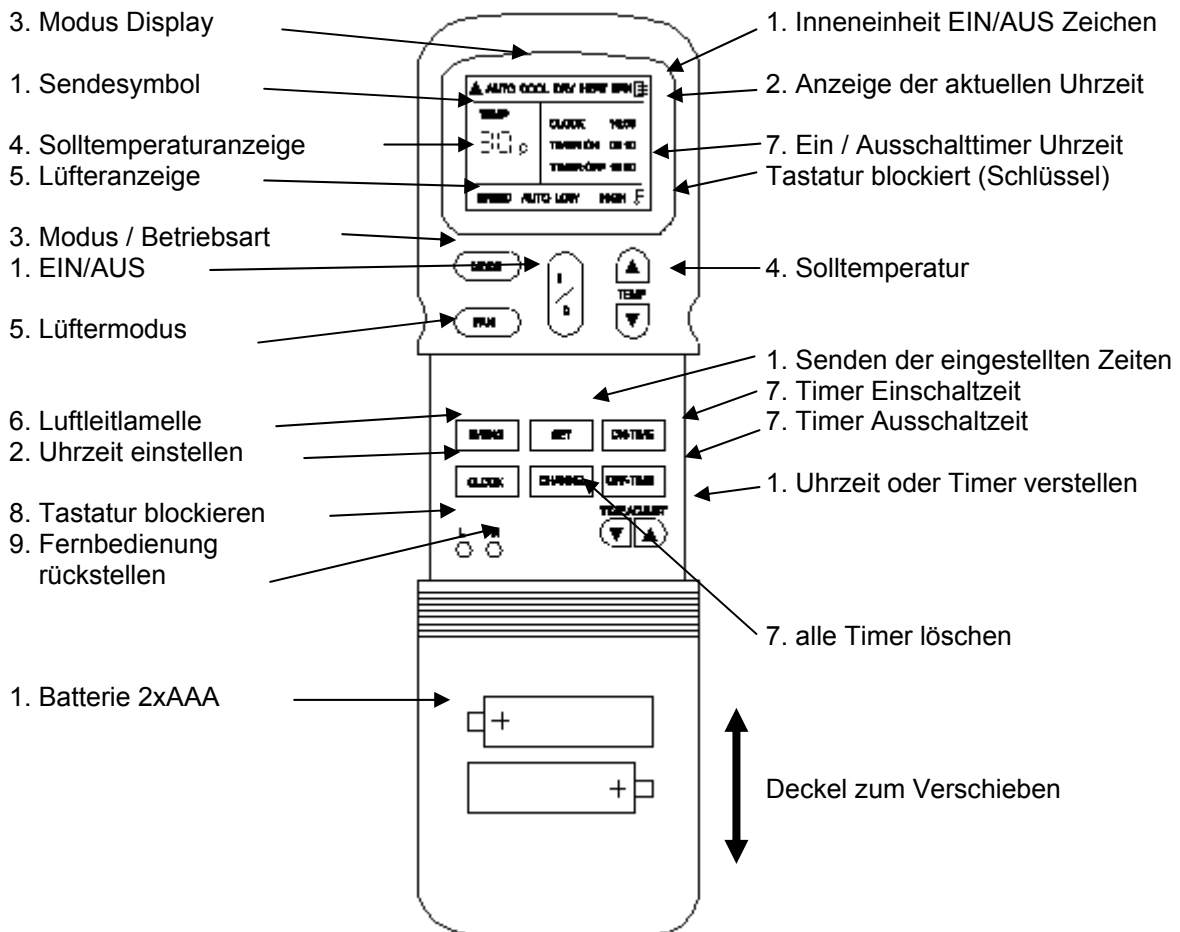
3.3.2 Kanalmodell DIGI-DUC 9,0 – 14,0

MDV-D90T2/CN1、MDV-D112T2/CN1、MDV-D140T2/CN1



4 Bedienung

4.1 Infrarotfernbedienung R11




1. Einschalten

Legen Sie bitte zu erst die Batterien richtig herum in die Fernbedienung ein.

Mit der Taste **0/1** wird das Klimagerät ein- und ausgeschaltet.

Sendet die Fernbedienung ein Infrarotsignal, wird das Symbol ▲ links oben angezeigt.

Ist das Gerät eingeschaltet, wird in der oberen rechten Ecke der Fernbedienung das Symbol  angezeigt.

2. Uhrzeit einstellen

Nach dem einlegen der Batterien blinkt der Doppelpunkt in der Zeitanzeige. Mit der Taste **TIME ADJUST** kann nun die Uhrzeit eingestellt werden. Ist die Uhrzeit korrekt eingestellt, bestätigen Sie bitte die Einstellung durch drücken der **SET** Taste. Der Doppelpunkt blinkt nun nicht mehr.

Soll die Uhrzeit erneut verstellt werden, drücken Sie bitte die **CLOCK**- Taste für ca. 3 Sekunden. Der Doppelpunkt der Uhrzeitanzeige blinkt nun. Mit den Tasten **TIME ADJUST** wird nun die Uhrzeit verstellt. Ist die Uhrzeit korrekt eingestellt, bestätigen Sie bitte die Einstellung durch drücken der **SET** Taste. Der Doppelpunkt blinkt nun nicht mehr.

3. Einstellung der Betriebsweise

Zur Verfügung stehen fünf verschiedene Betriebsweisen: Die jeweilige Betriebsweise wird über die Taste **MODE** eingegeben.

- **AUTO** Bei Betriebsweise AUTO schaltet das Gerät automatisch zwischen Kühl- und Heizbetrieb je nach eingestellter Temperatur
- **COOL** nur Kühlen
- **DRY** Trocknen (der Raumluft)
- **HEAT** nur Heizen
- **FAN** Lüften

Die Funktion Heizen oder Heizen im Automatikmodus haben gegenüber der Funktion Kühlen immer Vorrang

4. Einstellung der Raumtemperatur

Der Sollwert für die Raumtemperatur wird mit den Tasten **TEMP▲** bzw. **TEMP▼** eingestellt. Dieser kann zwischen 17 und 30°C liegen.

5. Lüftergeschwindigkeit

Einstellung von Ventilatorgeschwindigkeit und Luftleitblechstellung: Zur Verfügung stehen die 2 Geschwindigkeitsstufen langsam und schnell, sowie ein Automatikmodus. Der gewünschte Luftdurchsatz kann mit der Taste **FAN** eingestellt werden.

6. Die Luftleitlamelle

Die Luftleitlamelle wird über die Taste **SWING** gesteuert. Wird diese betätigt, bewegt sich das Luftleitlamelle. Wird sie erneut gedrückt, verharrt die Luftleitlamelle fest in ihrer jeweiligen Stellung. Wird die Luftleitlamelle nicht gestoppt, wird die austretende Luft durch einen automatischen Fächerbetrieb gleichmäßig über den gesamten Raum verteilt.

7. Timer-Funktionen

Die Fernbedienung ist mit einem Einschalt- und einem Ausschalttimer ausgestattet, über den das Ein- und Ausschalten des Geräts vorprogrammiert werden kann.

Die in der Fernbedienung abgespeicherten Timerwerte haben hierbei beim Einschalten des Geräts Vorrang. Zur praktischen Verwendung des Timers ist wie folgt vorzugehen:

- **Einschalttimer:** Drücken Sie die **ON-TIME** Taste. Im Display wird nun die Einschaltuhrzeit und **TIMER ON** angezeigt. Mit den Tasten **TIME ADJUST** wird nun die Uhrzeit in 10 Minuten Schritten verstellt. Ist die Uhrzeit korrekt eingestellt, richten Sie die Fernbedienung auf das Innengerät und durch kurzes Warten wird die Zeit an das Gerät gesendet. (Piepton der Inneneinheit bei korrektem Empfang). **Ausschalttimer:** Drücken Sie die **TIMER** Taste 2mal. Im Display wird nun die Ausschaltuhrzeit und **TIMER OFF** angezeigt. Mit den Tasten **TEMP▲** bzw. **TEMP▼** wird nun die Uhrzeit in 0,5 Stunden Schritten verstellt. Ist die Uhrzeit korrekt eingestellt, richten Sie die Fernbedienung auf das Innengerät und durch kurzes Warten wird die Zeit an das Gerät gesendet. (Piepton der Inneneinheit bei korrektem Empfang). Der Timer wird gelöscht, indem die Taste **CANCEL** gedrückt wird.

Die Timer können separat oder zusammen genutzt werden. Ist ein Timer aktiv, leuchtet die **TIMER LED** (gelb) an der Inneneinheit.

8. Tastatur blockieren

Um ein versehentliches Verstellen der eingestellten Werte zu verhindern, drücken Sie bitte die **LOCK** Taste. Im Display der Fernbedienung erscheint in der linken unteren Ecke ein Schlüssel. Verwenden Sie dazu bitte keine spitzen Gegenstände, sondern z.B. einen Kugelschreiber. Durch nochmaliges drücken wird die Tastatur wieder freigegeben.

9. Die Taste R (Reset) dient zum rücksetzen der Fernbedienung.

1. Die Taste ECO versetzt das Gerät in den Energiesparmodus

4.2 Infrarotfernbedienung R05/BGE




1. Einschalten

Legen Sie bitte zu erst die Batterien richtig herum in die Fernbedienung ein.

Mit der Taste **ON/OFF (rot)** wird das Klimagerät ein- und ausgeschaltet.

Sendet die Fernbedienung ein Infrarotsignal, wird das Symbol ▲ links oben angezeigt.

Ist das Gerät eingeschaltet, wird in der oberen rechten Ecke der Fernbedienung das Symbol  angezeigt.

2. Uhrzeit einstellen

Nach dem einlegen der Batterien blinkt der Doppelpunkt in der Zeitanzeige. Drücken Sie die Taste **LOCK** für 5 Sekunden. Mit der Taste ▲ bzw. ▼ kann nun die Uhrzeit eingestellt werden. Durch erneutes drücken der Taste **CLOCK** können die Minuten eingestellt werden. Ist die Uhrzeit korrekt eingestellt, bestätigen Sie bitte die Einstellung durch drücken der **OK** Taste.

3. Einstellung der Betriebsweise

Zur Verfügung stehen fünf verschiedene Betriebsweisen: Die jeweilige Betriebsweise wird über die Taste **MODE** eingegeben.

- **AUTO** Bei Betriebsweise AUTO schaltet das Gerät automatisch zwischen Kühl- und Heizbetrieb je nach eingestellter Temperatur
- **COOL** nur Kühlen
- **DRY** Trocknen (der Raumluft)
- **HEAT** nur Heizen
- **FAN** Lüften

Die Funktion Heizen oder Heizen im Automatikmodus haben gegenüber der Funktion Kühlen immer Vorrang

4. Einstellung der Raumtemperatur

Der Sollwert für die Raumtemperatur wird mit den Tasten **TEMP▲** bzw. **TEMP▼** eingestellt. Dieser kann zwischen 17 und 30°C liegen.

5. Lüftergeschwindigkeit

Einstellung von Ventilatorgeschwindigkeit und Luftleitblechstellung: Zur Verfügung stehen die 3 Geschwindigkeitsstufen langsam, mittel und schnell, sowie ein Automatikmodus. Der gewünschte Luftdurchsatz kann mit der Taste **FANSPEED** eingestellt werden.

6. Die Luftleitlamelle

Die Luftleitlamelle wird über die Taste **SWING** gesteuert. Wird diese betätigt, bewegt sich die Luftleitlamelle. Wird sie erneut gedrückt, verharrt die Luftleitlamelle fest in ihrer jeweiligen Stellung. Wird die Luftleitlamelle nicht gestoppt, wird die austretende Luft durch einen automatischen Fächerbetrieb gleichmäßig über den gesamten Raum verteilt.

7. Timer-Funktionen

Die Fernbedienung ist mit einem Einschalt- und einem Ausschalttimer ausgestattet, über den das Ein- und Ausschalten des Geräts vorprogrammiert werden kann.

Die in der Fernbedienung abgespeicherten Timerwerte haben hierbei beim Einschalten des Geräts Vorrang. Zur praktischen Verwendung des Timers ist wie folgt vorzugehen:

- Einschalttimer: Drücken Sie die **ON-TIME** Taste. Im Display wird nun die Einschaltuhrzeit und **TIMER ON** angezeigt. Mit den Tasten **TIME ADJUST** wird nun die Uhrzeit in 10 Minuten Schritten verstellt. Ist die Uhrzeit korrekt eingestellt, bestätigen Sie bitte die Einstellung durch Drücken der **SET**- Taste. Der Doppelpunkt blinkt nun nicht mehr.
- Ausschalttimer: Drücken Sie die **OFF-TIME** Taste. Im Display wird nun die Ausschaltuhrzeit und **TIMER OFF** angezeigt. Mit den Tasten **TIME ADJUST** wird nun die Uhrzeit in 10 Minuten Schritten verstellt. Ist die Uhrzeit korrekt eingestellt, bestätigen Sie bitte die Einstellung durch Drücken der **SET**- Taste. Der Doppelpunkt blinkt nun nicht mehr.
- Der Timer wird gelöscht, indem die Taste **CANCEL** gedrückt wird.

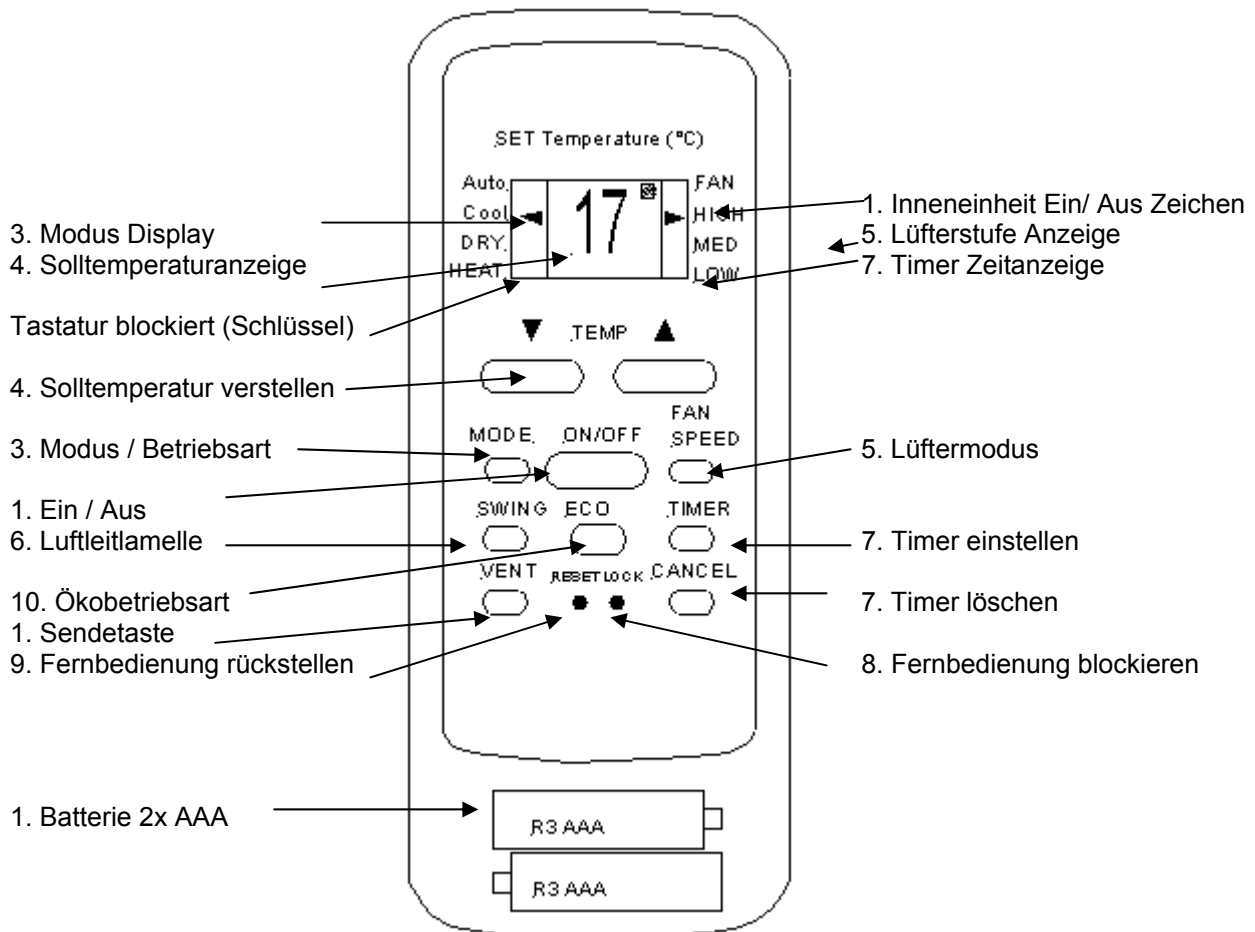
Die Timer können separat oder zusammen genutzt werden. Ist ein Timer aktiv, leuchtet die **TIMER LED** (gelb) an der Inneneinheit.

8. Tastatur blockieren

Um ein versehentliches Verstellen der eingestellten Werte zu verhindern, drücken Sie bitte die **L** Taste. In der unteren rechten Ecke der Uhr erscheint ein Schlüssel, der die Sperrung signalisiert. Verwenden Sie dazu bitte keine spitzen Gegenstände, sondern z.B. einen Kugelschreiber. Durch nochmaliges Drücken wird die Tastatur wieder freigegeben.

9. Die Taste R (Reset) dient zum Rücksetzen der Fernbedienung

4.3 Infrarot-Fernbedienung R51/E (Standard)




○ Einschalten

Legen Sie bitte zu erst die Batterien richtig herum in die Fernbedienung ein.

Mit der Taste **ON/OFF** wird das Klimagerät ein- und ausgeschaltet.

Sendet die Fernbedienung ein Infrarotsignal, wird das Symbol ▲ links oben angezeigt.

Ist das Gerät eingeschaltet, wird in der oberen rechten Ecke der Fernbedienung das Symbol  angezeigt.

○ Einstellung der Betriebsweise

Zur Verfügung stehen fünf verschiedene Betriebsweisen: Die jeweilige Betriebsweise wird über die Taste **MODE** eingegeben.

- **AUTO** Bei Betriebsweise AUTO schaltet das Gerät automatisch zwischen Kühl- und Heizbetrieb je nach eingestellter Temperatur
- **COOL** nur Kühlen
- **DRY** Trocknen (der Raumluft)
- **HEAT** nur Heizen
- **FAN** Lüften

Die Funktion Heizen oder Heizen im Automatikmodus haben gegenüber der Funktion Kühlen immer Vorrang

3. Einstellung der Raumtemperatur

Der Sollwert für die Raumtemperatur wird mit den Tasten **TEMP▲** bzw. **TEMP▼** eingestellt. Dieser kann zwischen 17 und 30°C liegen.

4. Lüftergeschwindigkeit

Einstellung von Ventilatorgeschwindigkeit und Luftleitblechstellung: Zur Verfügung stehen die 3 Geschwindigkeitsstufen langsam, mittel und schnell, sowie ein Automatikmodus. Der gewünschte Luftdurchsatz kann mit der Taste **FAN** eingestellt werden.

5. Die Luftleitlamelle

Die Luftleitlamelle wird über die Taste **SWING** gesteuert. Wird diese betätigt, bewegt sich das Luftleitlamelle. Wird sie erneut gedrückt, verharrt die Luftleitlamelle fest in ihrer jeweiligen Stellung. Wird die Luftleitlamelle nicht gestoppt, wird die austretende Luft durch einen automatischen Fächerbetrieb gleichmäßig über den gesamten Raum verteilt.

6. Timer-Funktionen

Die Fernbedienung ist mit einem Einschalt und einem Ausschalttimer ausgestattet, über den das Ein- und Ausschalten des Geräts vorprogrammiert werden kann.

Die in der Fernbedienung abgespeicherten Timerwerte haben hierbei beim Einschalten des Geräts Vorrang. Zur praktischen Verwendung des Timers ist wie folgt vorzugehen:

- Einschalttimer: Drücken Sie die **TIMER** Taste. Im Display wird nun die Einschaltuhrzeit und **TIMER ON** angezeigt. Mit den Tasten **TEMP▲** bzw. **TEMP▼** wird nun die Uhrzeit in 0.5 Stunden Schritten verstellt. Ist die Uhrzeit korrekt eingestellt, richten Sie die Fernbedienung auf das Innengerät und durch kurzes Warten wird die Zeit an das Gerät gesendet. (Piepton der Inneneinheit bei korrektem Empfang). Ausschalttimer: Drücken Sie die **TIMER** Taste 2mal. Im Display wird nun die Ausschaltuhrzeit und **TIMER OFF** angezeigt. Mit den Tasten **TEMP▲** bzw. **TEMP▼** wird nun die Uhrzeit in 0,5 Stunden Schritten verstellt. Ist die Uhrzeit korrekt eingestellt, richten Sie die Fernbedienung auf das Innengerät und durch kurzes Warten wird die Zeit an das Gerät gesendet. (Piepton der Inneneinheit bei korrektem Empfang). Der Timer wird gelöscht, indem die Taste **CANCEL** gedrückt wird.

Die Timer können separat oder zusammen genutzt werden. Ist ein Timer aktiv, leuchtet die **TIMER LED** (gelb) an der Inneneinheit.

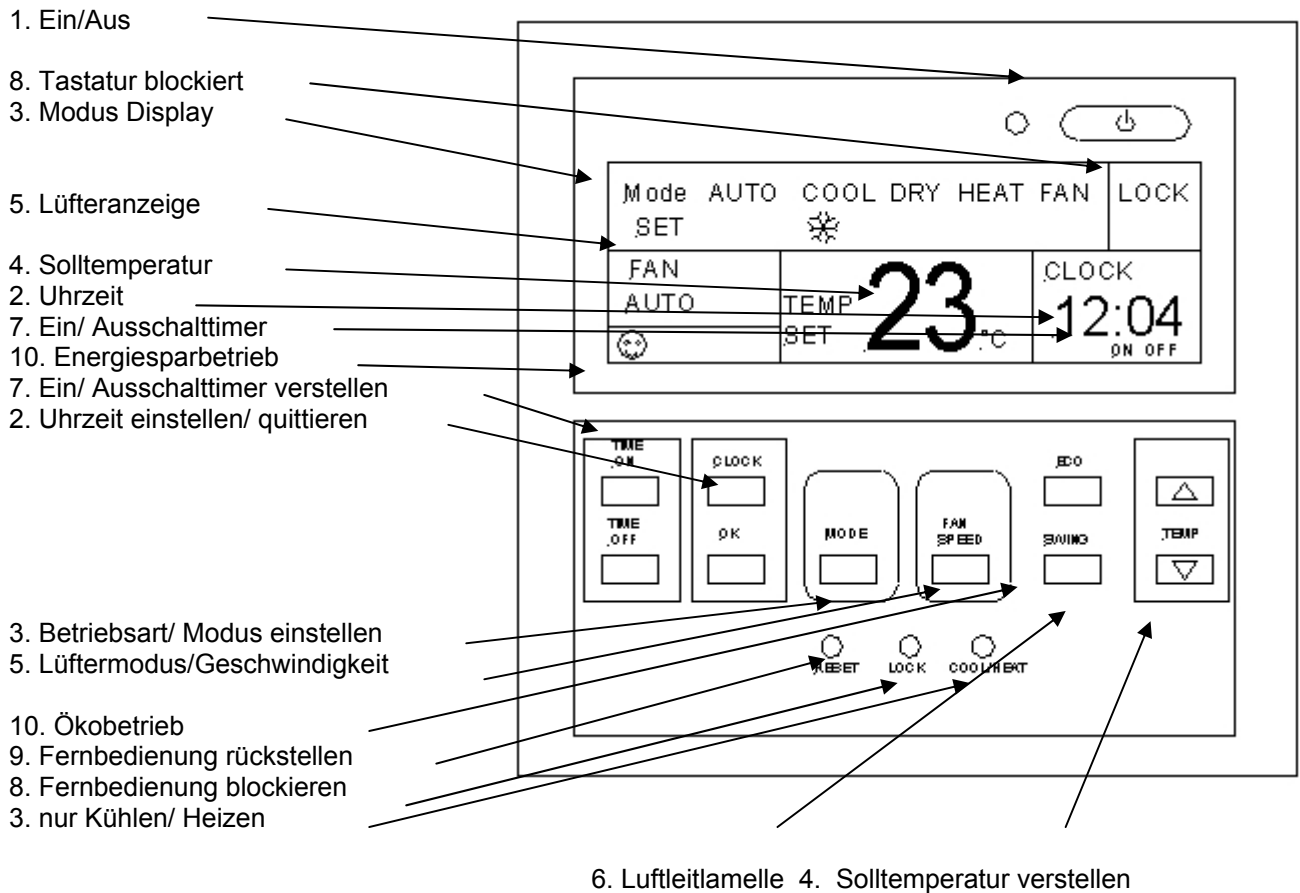
7. Tastatur blockieren

Um ein versehentliches Verstellen der eingestellten Werte zu verhindern, drücken Sie bitte die **LOCK** Taste. Im Display der Fernbedienung erscheint in der linken unteren Ecke ein Schlüssel. Verwenden Sie dazu bitte keine spitzen Gegenstände, sondern z.B. einen Kugelschreiber. Durch nochmaliges drücken wird die Tastatur wieder freigegeben.

8. Die Taste R (Reset) dient zum rücksetzen der Fernbedienung.

9. Die Taste ECO versetzt das Gerät in den Energiesparmodus

4.4 Kabelfernbedienung KJR-10B




1. Einschalten

Legen Sie bitte zu erst die Batterien richtig herum in die Fernbedienung ein.

Mit der Taste **1/0** wird das Klimagerät ein- und ausgeschaltet.

Sendet die Fernbedienung ein Infrarotsignal, wird das Symbol ▲ links oben angezeigt.

Ist das Gerät eingeschaltet, wird in der oberen rechten Ecke der Fernbedienung das Symbol  angezeigt.

2. Uhrzeit einstellen

Nach dem einlegen der Batterien blinkt der Doppelpunkt in der Zeitanzeige. Mit der Taste **TIME ADJUST** oder **CLOCK** kann nun die Uhrzeit eingestellt werden. Ist die Uhrzeit korrekt eingestellt, bestätigen Sie bitte die Einstellung durch drücken der **SET** oder **OK** Taste. Der Doppelpunkt blinkt nun nicht mehr.

Soll die Uhrzeit erneut verstellt werden, drücken Sie bitte die **CLOCK**- Taste für ca. 3 Sekunden. Der Doppelpunkt der Uhrzeitanzeige blinkt nun. Mit den Tasten **TIME ADJUST** wir nun die Uhrzeit verstellt. Ist die Uhrzeit korrekt eingestellt, bestätigen Sie bitte die Einstellung durch drücken der **SET** oder **OK** Taste. Der Doppelpunkt blinkt nun nicht mehr.

3. Einstellung der Betriebsweise

Zur Verfügung stehen fünf verschiedene Betriebsweisen: Die jeweilige Betriebsweise wird über die Taste **MODE** eingegeben.

- **AUTO** Bei Betriebsweise AUTO schaltet das Gerät automatisch zwischen Kühl- und Heizbetrieb je nach eingestellter Temperatur
- **COOL** nur Kühlen
- **DRY** Trocknen (der Raumluft)
- **HEAT** nur Heizen
- **FAN** Lüften

Die Funktion Heizen oder Heizen im Automatikmodus haben gegenüber der Funktion Kühlen immer Vorrang

4. Einstellung der Raumtemperatur

Der Sollwert für die Raumtemperatur wird mit den Tasten **TEMP▲** bzw. **TEMP▼** eingestellt. Dieser kann zwischen 17 und 30°C liegen.

5. Lüftergeschwindigkeit

Einstellung von Ventilatorgeschwindigkeit und Luftleitblechstellung: Zur Verfügung stehen die 2 Geschwindigkeitsstufen langsam und schnell, sowie ein Automatikmodus. Der gewünschte Luftdurchsatz kann mit der Taste **FAN** eingestellt werden.

6. Die Luftleitlamelle

Die Luftleitlamelle wird über die Taste **SWING** gesteuert. Wird diese betätigt, bewegt sich die Luftleitlamelle. Wird sie erneut gedrückt, verharrt die Luftleitlamelle fest in ihrer jeweiligen Stellung. Wird die Luftleitlamelle nicht gestoppt, wird die austretende Luft durch einen automatischen Fächerbetrieb gleichmäßig über den gesamten Raum verteilt.

7. Timer-Funktionen

Die Fernbedienung ist mit einem Einschalt- und einem Ausschalttimer ausgestattet, über den das Ein- und Ausschalten des Geräts vorprogrammiert werden kann.

Die in der Fernbedienung abgespeicherten Timerwerte haben hierbei beim Einschalten des Geräts Vorrang. Zur praktischen Verwendung des Timers ist wie folgt vorzugehen:

- Einschalttimer: Drücken Sie die **ON-TIME** Taste. Im Display wird nun die Einschaltuhrzeit und **TIMER ON** angezeigt. Mit den Tasten **TIME ADJUST** wird nun die Uhrzeit in 10 Minuten Schritten verstellt. Ist die Uhrzeit korrekt eingestellt, bestätigen Sie bitte die Einstellung durch Drücken der **SET**-Taste. Der Doppelpunkt blinkt nun nicht mehr.
- Ausschalttimer: Drücken Sie die **OFF-TIME** Taste. Im Display wird nun die Ausschaltuhrzeit und **TIMER OFF** angezeigt. Mit den Tasten **TIME ADJUST** wird nun die Uhrzeit in 10 Minuten Schritten verstellt. Ist die Uhrzeit korrekt eingestellt, bestätigen Sie bitte die Einstellung durch Drücken der **SET**-Taste. Der Doppelpunkt blinkt nun nicht mehr.
- Der Timer wird gelöscht, indem die Taste **CANCEL** gedrückt wird.

Die Timer können separat oder zusammen genutzt werden. Ist ein Timer aktiv, leuchtet die **TIMER LED** (gelb) an der Kassette.

8. Tastatur blockieren

Um ein versehentliches Verstellen der eingestellten Werte zu verhindern, drücken Sie bitte die **L** Taste. Verwenden Sie dazu bitte keine spitzen Gegenstände, sondern z.B. einen Kugelschreiber. Durch nochmaliges Drücken wird die Tastatur wieder freigegeben.

9. Die Taste R (Reset) dient zum Rücksetzen der Fernbedienung.

Der Notbetrieb wird durch Drücken der **MANUAL** Taste an der Blende der Kassette aktiviert (siehe 2.2.1.).

10. Die Taste ECO versetzt das Gerät in den Energiesparmodus

11. Sperren der Heizfunktion

Wird diese Taste gedrückt, kann die Heizfunktion mit der Taste **Mode** (3.) nicht mehr angewählt werden. Zum Aktivieren drücken Sie diese Taste erneut.

5 Wartung

Es wird eine halbjährliche Wartung der Anlage durch einen Kältefachbetrieb empfohlen. Dabei sind folgende Arbeiten auszuführen:

Trennen Sie das System vom Netz und verriegeln Sie den Hauptschalter, bevor Sie Wartungsarbeiten ausführen.

- Die Luftansaugfilter sollen regelmäßig bei Bedarf gereinigt werden.
- Der Wärmetauscher sollte in regelmäßigen Abständen gereinigt werden.
- Alle elektrischen Verbindungen sind zu kontrollieren und gegebenenfalls nachzuziehen.
- Die Kältemittelleitungen sind auf Dichtheit zu prüfen.
- Die Isolierung ist auf Beschädigung zu untersuchen und gegebenenfalls zu erneuern.
- Die Kältemitteldrücke und die Füllung sind zu kontrollieren.
- Gehäuse mit feuchtem Lappen reinigen (keine scharfen Putzmittel verwenden!)
- Funktionsprüfung der Lüfter und der Regelung (einschließlich Druckschalter!)
- Die Kondensatabführung ist zu kontrollieren.
- Die Kondensatschale ist zu reinigen!

Ist eine Wartung in den letzten 6 Monaten durch einen Kälte-Klimatechniker erfolgt?

Gewährleistungsansprüche können nur anerkannt werden, wenn mit dem Klima-Kälte-Anlagenbauer ein Wartungsvertrag abgeschlossen, und die Wartung tatsächlich durchgeführt wurde.

HOTLINE: (0 37 37) 44 96-0

6 Hinweise zur DIN EN 178 (MAK-Wert R410A)

Bei der Planung von Klimaanlage im Aufenthaltsbereich von Menschen ist zu beachten, dass die maximale Konzentration von Kältemittel R410A den Wert von $0,44 \text{ kg/m}^3$ nicht übersteigen darf (DIN EN 378). Im Falle eines Lecks im Rohrleitungssystem könnte die gesamte Kältemittelmenge in einen Raum austreten.

Dazu ist folgendes zu überprüfen:

1. Es ist die gesamte Füllmenge R410A der Anlage (Standardfüllung + Zusatzfüllung bei Inbetriebnahme) auszurechnen.
2. Es ist der kleinste Raum zu wählen, durch den die Kälterohre verlaufen.
3. Jetzt kann das Verhältnis zwischen der Füllmenge (kg) und dem Raumvolumen (m^3) ausgerechnet werden.

$$\frac{\text{Gesamte Füllmenge (kg)}}{\text{Kleinstes Raumvolumen (m}^3\text{)}} < 0,44 \text{ kg/m}^3$$

Sollte der Wert von $0,44 \text{ kg/m}^3$ überschritten werden sind geeignete Maßnahmen zu treffen, die die Einhaltung dieses Wertes garantieren. Das kann zum Beispiel eine geänderte Rohrführung oder zusätzlich zu installierende Abluftanlage sein.

7 Fehlerdiagnose

Problem	Ursache	Behebung
Die Lüftergeschwindigkeit kann nicht geändert werden	Das Gerät befindet sich in der Automatik Betriebsart	Im Automatikbetrieb kann die Lüftergeschwindigkeit nicht manuell geändert werden! Sie wird automatisch angepasst.
	Das Gerät befindet sich in der Betriebsart Trocknen (DRY)	Im Trocknungsbetrieb kann die Lüftergeschwindigkeit nicht manuell geändert werden! Sie wird automatisch angepasst.
Die Fernbedienung funktioniert nicht	Die Batterie ist leer	2 neue Batterien AAA einlegen
	Der Infrarotempfänger ist verdeckt	Säubern Sie den Empfänger
	Die Anlage ist ausgeschaltet	Schalten Sie die Anlage wieder ein
	Die Fernbedienung ist nicht in die Richtung des Infrarotempfängers ausgerichtet	Zielen Sie mit der Fernbedienung direkt in Richtung der Inneneinheit
	Die Tasten reagieren nicht	Drücken Sie die Tasten LOCK um die Fernbedienung zu entriegeln
Keine Temperaturanzeige in der Fernbedienung	In der Fernbedienung ist der Lüften Modus eingestellt	Schalten Sie den heizen oder den kühlen Modus ein
Die Kassette gibt keinen Piepton wieder	Ein Problem mit der Fernbedienung	Siehe Problem mit der Fernbedienung
Das Klimagerät funktioniert nicht	Die Sicherung hat ausgelöst	Schalten Sie die Sicherung einmalig wieder ein, und lassen Sie die Anlage warten!
	Eine Wartezeit ist aktiv (beim einschalten oder abtauen)	Warten Sie 3-10 Minuten bis sich das Gerät von selbst zuschaltet
Das Klimagerät kühlt (heizt) nur unzureichend.	Die Luftfilter sind verschmutzt	Reinigen Sie die Filter
	Der Raum war vorher sehr warm (kalt)	Warten Sie einige Zeit und beobachten sie den Temperaturverlauf
	Falsche Betriebsart	Prüfen Sie die eingestellte Betriebsart (Heizen Kühlen oder Lüften)
Im Raum verbreitet sich ein übler Geruch.	Die Anlage ist verschmutzt	Reinigen sie die Anlage
	Es befinden sich geruchsintensive Stoffe im Raum	Teppiche, Möbel, Textilien, Tabakwaren, Medikamente oder Chemikalien verströmen diesen Geruch
Das Klimagerät gibt Geräusche von sich.	Zischende Geräusche (Einspritzgeräusche) des Kältemittels bei Klimaanlage	Diese Geräusche sind normal! Lassen sie die Anlage gegebenenfalls warten!
	Tropfende oder brummende Geräusche durch anfallendes Kondensatwasser oder Kondensatpumpen	Diese Geräusche sind normal! Lassen sie die Anlage gegebenenfalls warten!
	Rauschende Geräusche des Lüfters	Diese Geräusche sind normal! Lassen sie die Anlage gegebenenfalls warten!
Es kommt Wasser aus dem Gerät gelaufen	Die Kondensatpumpe ist defekt	Ersetzen Sie die defekte Pumpe, oder lassen Sie die Anlage warten!
	Der Abfluss ist verstopft	Reinigen sie den Abfluss. Lassen Sie die Anlage warten!

Problem	Ursache	Behebung
Es kommt Wasser aus dem Gerät gelaufen und die Anlage Vereist	Die Luftzirkulation ist behindert	Reinigen Sie die Luftfilter!
	Der Kältekreislauf ist undicht, es besteht Kältemittelmangel.	Lassen sie die Anlage warten!
Es kommt eine ölige Flüssigkeit aus dem Gerät	Der Kältekreislauf ist undicht	Lassen Sie die Anlage von einer Klimafachfirma überprüfen!
Die Ausblaslammellen schließen nicht richtig	Die Lamellen wurden mit Hand verstellt, oder blockiert	Schalten Sie das gerät mehrfach aus und ein. Justieren sie die Lamellen nicht von Hand!
Die LED RUN (OPERATION) blinkt 2,5 mal pro Sekunde	Der Verdampferfühler meldet eine Störung	Ersetzen Sie den defekten Fühler, oder lassen Sie die Anlage warten!
Die LED RUN (OPERATION) blinkt 0,5 mal pro Sekunde	EPROM Defekt	Ersetzen Sie die Hauptplatine
Die LED TIMER blinkt 2,5 mal pro Sekunde	Kommunikationsfehler zwischen der Inneneinheit und der Außeneinheit	Überprüfen Sie die Verkabelung (Kurzschlüsse, Unterbrechungen, Fremdinduktion durch zu nahe verlegte Starkstromleitungen...)
Alle LED blinken 0,5 mal pro Sekunde	Verflüssigersensor Fehler oder Außentemperatursensor Fehler	Ersetzen Sie den defekten Fühler, oder lassen Sie die Anlage warten!
Die LED ALARM blinkt 2,5 mal pro Sekunde	Der Schwimmerschalter meldet Wasserhochstand	Überprüfen Sie die Kondensatableitung, die Kondensatpumpe usw.! Der Fehler wird 3Minuten unterdrückt, kann dann aber nur durch das Abschalten der Stromzuleitung zurückgestellt werden.
Die LED ALARM blinkt 0,5 mal pro Sekunde	Störung der Außeneinheit	Prüfen Sie die Außeneinheit auf Fehlfunktion.
Die LED DEFROST blinkt 2,5 mal pro Sekunde	Heizen/ Kühlen Fehler	Fehler am Umschaltventil! Lassen Sie die Anlage warten!
Während der Montage bleibt ein 5 adriges Kabel mit schwarzem Stecker und den Bezeichnungen A;B;C;D;E übrig	Hier wird normalerweise die Kabelfernbedienung angesteckt	Die Kabelfernbedienung anstecken, oder einfach frei lassen
Anzeige E1 im Display	Kommunikationsfehler	Überprüfen Sie die Verkabelung (Kurzschlüsse, Unterbrechungen, Fremdinduktion durch zu nahe verlegte Starkstromleitungen...)
Anzeige E2 im Display	Fühlerfehler	Überprüfe den Fühler T1
Anzeige E3 im Display	Fühlerfehler	Überprüfe den Fühler T2
Anzeige mehrmalig hintereinander P=; 20=; A=18 oder ähnlich	Der Aux Taster ist dauerhaft gedrückt	Der Taster Aux ist dauerhaft gedrückt. Entferne z.B. Kabel, die vor den Taster gerutscht sind
Keine der oben beschriebenen Fehler		Setzen sie sich mit dem Verkäufer des Klimagesätes in Kontakt

Digi-UNI

Operation (grün)	Timer (gelb)	DEF/FAN	Alarm	Fehlercode	Fehlfunktion	Störungsbeseitigung
	schnelles Blinken			E1	Kommunikationsfehler zwischen Innen- und Außeneinheit	Verdrahtung der Klemmen P,Q,E prüfen, Adressierung prüfen
schnelles Blinken				E2	Raumtemperaturfühler defekt	Fühler prüfen
schnelles Blinken				E3	Fühler Verdampfereingang defekt	Fühler prüfen
schnelles Blinken				E4	Fühler Verdampferausgang defekt	Fühler prüfen
			schnelles Blinken	EE	Schwimmerschalter hat ausgelöst	Kondensatpumpe prüfen, Kondensat wird nicht abgeführt
langsames Blinken				E7	Fehlfunktion EEPROM	Anlage spannungslos schalten, 30sek warten und Anlage wieder einschalten
		schnelles Blinken		E0	Modus Fehlfunktion	prüfen, ob alle Einheiten im gleichen Modus arbeiten (Heizen, Kühlen, ...)
			langsames Blinken	Ed	Störung Außeneinheit	den Fehlercode an der Außeneinheit prüfen

Digi-Out 10,5 – 16 i

Fehlercode	Fehlfunktion	Störungsbeseitigung
E0	Speicher Fehler	Hauptplatine ersetzen
E2	Kommunikationsfehler zwischen Innen- und Außeneinheit	Kommunikationsleitung zwischen Innen- und Außeneinheit prüfen (Klemme P,Q,E), Adressierung prüfen
E3	Kommunikationsfehler innerhalb der Außeneinheit	Verdrahtung der Platinen prüfen
E4	Ansaugluft Fühlerfehler T4	Auf Fühlerfehler prüfen
E5	Spannungsfehler Verdichter	Überprüfe die Spannungsversorgung und Verdrahtung im Betrieb
P1	Hochdruckstörung	Verflüssiger reinigen, Kältemittelmenge prüfen
P2	Niederdruckstörung	Auf Kältemittelmangel prüfen
P3	Verdichterüberstrom	Überprüfen Sie die Stromaufnahme und den Leistungsteil der Elektrik
P4	Heißgastemperaturfehler	Verflüssiger reinigen, Heißgasfühler prüfen
P5	Verflüssiger Übertemperatur	Verflüssiger reinigen
P6	Invertermodul Schutz	Invertermodul prüfen, Inverterverdichter prüfen

Digi-Out 25 – 45 i

Fehlercode	Fehlfunktion	Störungsbeseitigung
E0	Kommunikationsfehler zwischen Außeneinheiten	Kommunikationsleitung der Außeneinheiten prüfen, Adressierung prüfen
E1	Falsche Phasenfolge	Drehrichtung prüfen, Rechtsdrehfeld muss anliegen
E2	Kommunikationsfehler zwischen Innen- und Außeneinheit	Kommunikationsleitung zwischen Innen- und Außeneinheit prüfen (Klemme P,Q,E), Adressierung prüfen
E3	Verflüssiger Fühlerfehler T3	Auf Übertemperatur oder Fühlerfehler prüfen
E4	Ansaugluft Fühlerfehler T4	Auf Fühlerfehler prüfen
E5	Heißgas Fühlerfehler T5	Auf Übertemperatur oder Fühlerfehler prüfen
E8	Adressfehler der Außeneinheit	Adressierung der Außeneinheit prüfen (keine Adresse doppelt vergeben)
E9	Netzzuleitung außerhalb der Toleranz	Spannung der Zuleitung prüfen
H0	Kommunikationsfehler zwischen Hauptplatine und Bauteilen	Prüfen Sie die Hauptplatine auf Beschädigung, Prüfen Sie die Bauteile auf Funktion
H1	Kommunikationsfehler zwischen Bauteilen untereinander	Prüfen Sie die Bauteile auf Funktion

H2	Menge der Außeneinheiten abnehmen	Schalten Sie die Anlage spannungslos, 30sek warten und Anlage wieder einschalten
H3	Menge der Außeneinheiten zunehmen	Schalten Sie die Anlage spannungslos, 30sek warten und Anlage wieder einschalten
H7	Anzahl der Außeneinheiten schwankt im Betrieb	Kommunikationsleitung zwischen Innen- und Außeneinheit prüfen (Klemme P,Q,E), Adressierung prüfen
P0	Inverterverdichtertemperatur zu hoch	Prüfen Sie den Kältekreislauf auf korrekte Kältemittelmenge
P1	Hochdruckstörung	Verflüssiger reinigen, Kältemittelmenge prüfen
P2	Niederdruckstörung	Auf Kältemittelmangel prüfen
P3	Verdichterüberstrom	Überprüfen Sie die Stromaufnahme und den Leistungsteil der Elektrik
P4	Heißgastemperaturfehler	Verflüssiger reinigen, Heißgasfühler prüfen
P5	Verflüssiger Übertemperatur	Verflüssiger reinigen
P6	Invertermodul Schutz	Invertermodul prüfen, Inverterverdichter prüfen
P7	Verdichterüberstrom Verdichter 1	Überprüfen Sie die Stromaufnahme und den Leistungsteil der Elektrik
P8	Verdichterüberstrom Verdichter 2	Überprüfen Sie die Stromaufnahme und den Leistungsteil der Elektrik

CCM 03

Fehlercode	Fehlfunktion	Störungsbeseitigung
PF	Kundendienst kontaktieren	
PE	Kundendienst kontaktieren	
PD	Kundendienst kontaktieren	
PC	Kundendienst kontaktieren	
PB	Kundendienst kontaktieren	
PA	Kundendienst kontaktieren	
P0	Verdampfer Übertemperatur	Verdampfer reinigen
P1	Vereisungsschutz	Kältemittelfüllmenge, Einspritzventil prüfen
P2	Verflüssiger Übertemperatur	Verflüssiger reinigen
P3	Heißgastemperaturfehler	Verflüssiger reinigen, Heißgasfühler prüfen
P4	Flüssigkeitsleitung Übertemperatur	Verflüssiger reinigen
P5	Hochdruckstörung	Verflüssiger reinigen
P6	Niederdruckstörung	Kältemittelmenge prüfen
P7	Netzzuleitung außerhalb der Toleranz	Spannung der Zuleitung prüfen
P8	Kompressorüberstrom	Stromaufnahme des Verdichters im Betrieb prüfen
P9	Kundendienst kontaktieren	

CCM 04

Fehlercode	Fehlfunktion	Störungsbeseitigung
PF	Kundendienst kontaktieren	
EF	Kundendienst kontaktieren	
EE	Schwimmerschalter hat ausgelöst	Kondensatpumpe prüfen
ED	Störung Außeneinheit	Prüfen Sie die Außeneinheit
EA	Kompressor Überstrom (4mal)	Stromaufnahme des Kompressors im Betrieb prüfen
E0	Falsche Phasenfolge	Drehrichtung prüfen, Rechtsdrehfeld muss anliegen
E1	Kommunikationsfehler zwischen Innen- und Außeneinheit	Kommunikationsleitung prüfen (Klemme P,Q,E), Adressierung prüfen
E2	Fühler T1 unterbrochen	Fühler T1 prüfen
E3	Fühler T2A unterbrochen	Fühler T2A prüfen
E4	Fühler T2B unterbrochen	Fühler T2B prüfen
E5	Fühlerfehler T3, T4	Fühler T3 und T4 prüfen
E6	Fehler Nulldurchgang	Neutralleiter prüfen
E7	Speicherfehler	Hauptplatine ersetzen
E8	Fehler Lüftergeschwindigkeit der Außeneinheit	Verflüssigerlüfter prüfen
F1	Wochentimer Fehlfunktion	Speicherbatterie ersetzen und Timer neu einprogrammieren
PF	Ohne Funktion	
P0	Verdampfer Übertemperatur	Verdampfer reinigen
P1	Vereisungsschutz	Kältemittelfüllmenge, Einspritzventil prüfen
P2	Verflüssiger Übertemperatur	Verflüssiger reinigen
P3	Heißgastemperaturfehler	Verflüssiger reinigen, Heißgasfühler prüfen
P4	Flüssigkeitsleitung Übertemperatur	Verflüssiger reinigen
P5	Hochdruckstörung	Verflüssiger reinigen
P6	Niederdruckstörung	Kältemittelmenge prüfen
P7	Netzzuleitung außerhalb der Toleranz	Spannung der Zuleitung prüfen
P8	Kompressorüberstrom	Stromaufnahme des Verdichters im Betrieb prüfen
P9	Kundendienst kontaktieren	

CCM 09

Fehlercode	Fehlfunktion	Störungsbeseitigung
PF	Kundendienst kontaktieren	
EF	Kundendienst kontaktieren	
00#	Kommunikationsfehler zwischen Netzwerk	Verdrahtung Klemme X,Y,E prüfen, Adressierung prüfen
01#	Kommunikationsfehler zwischen Netzwerk	Verdrahtung Klemme X,Y,E prüfen, Adressierung prüfen
EE	Schwimmerschalter hat ausgelöst	Kondensatpumpe prüfen
ED	Störung Außeneinheit	Prüfen Sie die Außeneinheit
EC	Kundendienst kontaktieren	
EA	Kompressor Überstrom (4mal)	Stromaufnahme des Kompressors im Betrieb prüfen
EB	Invertermodul Schutz	Invertermodul prüfen, Inverterverdichter prüfen
E0	Falsche Phasenfolge	Drehrichtung prüfen, Rechtsdrehfeld muss anliegen
E1	Kommunikationsfehler zwischen Innen- und Außeneinheit	Kommunikationsleitung zwischen Innen- und Außeneinheit prüfen (Klemme P,Q,E), Adressierung prüfen
E2	Fühler T1 unterbrochen	Fühler T1 prüfen
E3	Fühler T2A unterbrochen	Fühler T2A prüfen
E4	Fühler T2B unterbrochen	Fühler T2B prüfen
E5	Fühlerfehler T3, T4	Fühler T3 und T4 prüfen
E6	Fehler Nulldurchgang	Neutralleiter prüfen
E7	Speicherfehler	Hauptplatine ersetzen
E8	Fehler Lüftergeschwindigkeit der Außeneinheit	Verflüssigerlüfter prüfen
E9	Kommunikationsfehler zwischen Hauptplatine und Display	Verdrahtung prüfen
F1	Wochentimer Fehlfunktion	Speicherbatterie ersetzen und Timer neu einprogrammieren
PF	Ohne Funktion	
P0	Verdampfer Übertemperatur	Verdampfer reinigen
P1	Vereisungsschutz	Kältemittelfüllmenge, Einspritzventil prüfen
P2	Verflüssiger Übertemperatur	Verflüssiger reinigen
P3	Heißgastemperaturfehler	Verflüssiger reinigen, Heißgasfühler prüfen
P4	Flüssigkeitsleitung Übertemperatur	Verflüssiger reinigen
P5	Hochdruckstörung	Verflüssiger reinigen
P6	Niederdruckstörung	Kältemittelmenge prüfen
P7	Netzzuleitung außerhalb der Toleranz	Spannung der Zuleitung prüfen
P8	Kompressorüberstrom	Stromaufnahme des Verdichters im Betrieb prüfen
P9	Kundendienst kontaktieren	

CE- Konformitätserklärung



CE - Konformitätserklärung

Hersteller: THERMO-TEC Klimageräte GmbH

Adresse: Rathausstraße 20, D-09306 Rochlitz

Folgende Maschinen erfüllen die Anforderungen der EC- Standards für Maschinen.

Art der Maschinen: Klimageräte

Modell	DIGI-WALL	DIGI-WALL-IN	DIGI-CAS	DIGI-UNI	DIGI-DUC
Baugröße	2,2	2,2	2,8	3,6	2,2
	2,8	2,8	3,6	4,5	2,8
	3,6	3,6	4,5	5,6	3,6
	4,5	4,5	5,6	7,1	4,5
	5,6	5,6	7,1	9,0	5,6
			8,0	11,2	7,1
		9,0	14,0	9,0	
		11,2		11,2	
					14,0

Angewandte EC- Standards: 89/392/EEC.89/336/EEC

Angewandte
Maschinenstandards: EN60204-1, EN292-2; EN563,
EN294, EN953, EN55014,
EN60555-2, EN50082-1

Angewandte Standards und
Spezifikationen: EN ISO 9001, (Pr EN378)



Ort: Rochlitz, 12.03.2007

Unterschrift

Dirk Zobel
(Geschäftsführer)

Hauptsitz:
Rathausstr. 20
09306 Rochlitz
Tel. (0 37 37) 44 96- 0
Fax (0 37 37) 44 96- 21

Bankverbindung:
Commerzbank AG
BLZ: 870 400 00
Kto.-Nr. 05 25 00 55 00

Geschäftsführer:
Dirk Zobel
Roland Leubner

Handelsregister:
Amtsgericht Chemnitz
HRB 12 177

USt. Ident. Nr.:
DE 173761884

8 Inbetriebnahmeprotokoll

Installationsbetrieb
Standort
Modell (Inneneinheit/Außeneinheit)

Ausschaltwert Hochdruckbegrenzer		bar (41 bar rel)
Ausschaltwert Niederdruckbegrenzer		bar (0,2 bar rel)
Kältemittel R 410a flüssig nachgefüllt		kg
Leitungslänge		Meter
Kupferrohrdimension		mm / mm
Stromaufnahme Verdichter		A
Absicherung, träge		V / A
Verdampfungsdruck		bar / (P rel)
Überhitzung		°C
Kondensationsdruck, -temperatur		bar / °C (P rel)

Alle Kabelverbindungen nachziehen	-----
Alle Kälterohre auf Dichtigkeit abdrücken	-----
Winterregelung überprüfen	-----
Kondensatwasserablauf prüfen	-----
Welches Schutzgas wurde verwendet	-----
Phasenfolge (Drehrichtung Verdichter) intern und extern	-----
Anlage läuft zufrieden stellend	Ja Nein

.....
 Ort, Datum, Unterschrift, Name in Druckbuchstaben

Die Werte in Klammern sind Idealwerte. Geringe Abweichungen sind tolerabel.

**Bitte faxen Sie das vollständig ausgefüllte und unterschriebene
 Inbetriebnahmeprotokoll an (0 37 37) 44 96-21!**

Technischer Kundendienst: (0 37 37) 44 96-0



THERMO-TEC®
Klimageräte

HAUPTSITZ

Rathausstraße 20
09306 Rochlitz

Tel.: (0 37 37) 44 96 0
Fax: (0 37 37) 44 96 21

info@thermo-tec.de
www.thermo-tec.de

THERMO-TEC Klimageräte GmbH

Zum Alten Dessauer 13
01723 Kesselsdorf / Dresden

Tel.: (03 52 04) 2 94 20
Fax: (03 52 04) 2 94 30

dresden@thermo-tec.de

Hauptstraße 43 a
99439 Heichelheim / Weimar

Tel.: (0 36 43) 49 76 14
Fax: (0 36 43) 49 76 99

weimar@thermo-tec.de

Friedenstraße 23
16321 Bernau / Berlin

Tel.: (0 33 38) 70 02 41
Fax: (0 33 38) 70 12 85

berlin@thermo-tec.de

THERMO-TEC Klimageräte Süd GmbH

Münchnerstraße 11
83620 Feldkirchen-Westerham

Tel.: (0 80 63) 9 73 52 38
Fax: (0 80 63) 9 73 95 60

muenchen@thermo-tec.de

Hinweis: Unsere Produkte werden ständig verbessert, die technischen Daten der Geräte und Preise können ohne Vorankündigung verändert werden. Es gelten ausschließlich die Allgemeinen Verkaufs- und Lieferungsbedingungen der Thermo-Tec Klimageräte GmbH. Alle Angaben zur Elektroleitung sind unverbindlich und in Übereinstimmung mit den Energieversorgern entsprechend den örtlichen Vorschriften und Gegebenheiten festzulegen. Verkauf nur an Fachbetriebe vorbehalten. Irrtum und Satzfehler vorbehalten.

2010-11-08