

KALTWASSERSÄTZE

WASSERGEKÜHLT

SERIE MANTA EVO



THERMO-TEC[®]
KLIMAGERÄTE

INHALTSVERZEICHNIS

MANTA EVO

Wassergekühlte Kaltwassersätze

21,4 bis 464,0 kW



manta EVO

WASSERGEKÜHLTE FLÜSSIGKEITSKÜHLER, WÄRMEPUMPEN



<i>Kälteleistung</i>	21,4 ÷ 464,0 kW
<i>Heizleistung</i>	28,5 ÷ 605,0 kW
<i>Kompressoren</i>	Scroll
<i>Kältemittel</i>	R410A
<i>Installation</i>	Innen



manta evo

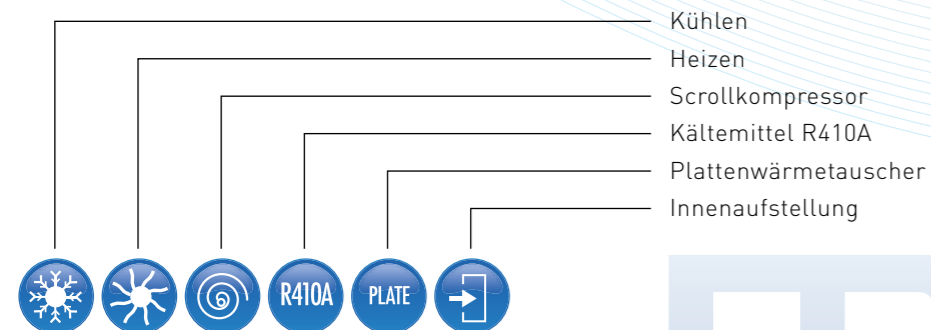
ALLGEMEINE MERKMALE

Flüssigkeitskühler der Baureihe **MANTA EVO** erfüllen sämtliche Anforderungen zur Klimatisierung von privaten, gewerblichen und Hi-Tech Klimaanlage sowie im industriellen Bereich.

Diese Baureihe wird in einer Vielzahl von Baugrößen, Typen und Ausführungen sowie mit umfangreichem Zubehör angeboten, so dass ideale Lösungen für Installationen in Bürogebäuden, öffentlichen Einrichtungen, Einkaufszentren, industriellen Gebäuden sowie in vielen Anwendungen in Hi-Tech- und Fertigungsanlagen angeboten werden können.

Die Einbringung der Flüssigkeitskühler der Baureihe **MANTA EVO** kann dank der geringen Bautiefe (Bautiefe maximal 890 mm) ohne bauliche Veränderungen am Gebäude durch eine normale Tür erfolgen.

Robuste Konstruktion dank der Bauweise und Wahl der Materialien und Komponenten, die nach den Richtlinien für Geräte in kritischen Umgebungsbedingungen und ganzjährigem Dauerbetrieb gefordert werden. Ein kontinuierlicher und regulärer Betrieb der Geräte ist unter allen Betriebsbedingungen gewährleistet.



AUSFÜHRUNGEN

MANTA EVO

Kälteleistung 29,1 ÷ 670,0 kW

Flüssigkeitskühler mit Scroll-Kompressoren und eingebauten wassergekühlten Verflüssigern.

MANTA EVO WP

Kälteleistung 21,4 ÷ 464,0 kW

Heizleistung 28,5 ÷ 605,0 kW

Umschaltung im externen Hydraulikkreis.

Wärmepumpe mit non-reversibler Betriebsweise.

HAUPTKOMPONENTEN

- Gehäuse aus verzinktem Stahlblech mit Epoxydharzlackierung
- Scroll-Kompressoren
- Plattenwärmetauscher Verdampfer- und Verflüssiger-Seite
- Mikroprozessor-Regelung
- Frostschutzsystem
- Druckgesteuerter Strömungswächter
- Pump-Down System
- Schalttafel in getrenntem Fach
- Hauptschalter mit Türverriegelung

HAUPTZUBEHÖR

- Ventil für Kondensationsdruckreglung (2-Wege- oder 3-Wege-Ventil)



- Pumpengruppe mit ein oder zwei Pumpen jeweils für Verdampfer- und Verflüssiger-Seite



- Hydraulikanschlüsse für Verdampfer- und Verflüssigerseite an der Geräteoberseite



- Ein- oder zwei Kältekreise mit bis 4 Kompressoren



- Pufferspeicher in gleichem Design wie Flüssigkeitskühler MANTA EVO



- Schalldämmverkleidung
Schallgedämmte Gehäuseverkleidung zur Reduzierung des Schalldruckpegels um bis zu 4 dB(A)



WEITERES ZUBEHÖR

- Sole-Bausatz für Betrieb von Wasser-Glykol-Gemisch bis -12°C
- Teilweise Wärmerückgewinnung
- Totale Wärmerückgewinnung
- Serielle Schnittstellenkarte



TECHNISCHE DATEN

MANTA EVO Wassergekühlt



TYP		22	30	37	44	40	50	60	72	88	114	142	186
Baugröße		P1 S	P1 S	P1 S	P1 S	P2 S	P2 S	P2 S	P2 S	P2 S	P2 S	P2 S	P2 S
		M1	M1	M1	M1	M2	M2	M2	M2	M2	M3	M3	M3
Kälteleistung (1)	kW	21,4	29,3	37,6	43,6	39,6	49,8	59,6	73,7	87,2	112,0	140,0	183,0
Leistungsaufnahme (1)	kW	5,1	6,7	8,4	10,2	9,3	11,6	13,3	17,4	20,6	26,1	32,9	42,2
EER (1)		4,20	4,37	4,48	4,27	4,26	4,29	4,48	4,24	4,23	4,29	4,26	4,34
ESEER (1)		5,1	5,38	5,39	5,22	6,24	6,19	6,56	6,05	6,31	6,04	5,95	6,08
Kompressoren	n.	1	1	1	1	2	2	2	2	2	2	2	2
Kältekreise	n.	1	1	1	1	1	1	1	1	1	1	1	1
Schalldruck STD (3)	dB(A)	51,0	53,0	55,0	56,0	54,0	56,0	56,0	58,0	59,0	64,0	67,0	67,0
Schalldruck mit LNO-Kit (3)	dB(A)	47,0	49,0	51,0	52,0	50,0	52,0	52,0	54,0	55,0	60,0	63,0	63,0

TYP		211	236	280	354	148	176	228	284	328	372	422	472
Baugröße		P2 S	P2 S	P3 S	P3 S	P4 D	P4 D	P4 D	P4 D	P4 D	P4 D	P4 D	P4 D
		M3	M3	M4	M4	M4	M4	M4	M4	M4	M4	M4	M4
Kälteleistung (1)	kW	207,0	230,0	275,0	355,0	154,0	178,0	226,0	283,0	326,0	365,0	413,0	464,0
Leistungsaufnahme (1)	kW	48,7	55,6	62,2	81,6	33,9	41,1	52,5	66,0	75,6	84,4	97,5	111,0
EER (1)		4,25	4,14	4,42	4,35	4,54	4,33	4,30	4,29	4,31	4,32	4,24	4,18
ESEER (1)		5,96	5,84	6,45	6,29	6,67	6,87	6,47	6,39	6,5	6,49	6,36	6,25
Kompressoren	n.	2	2	3	3	4	4	4	4	4	4	4	4
Kältekreise	n.	1	1	1	1	2	2	2	2	2	2	2	1
Schalldruck STD (3)	dB(A)	69,5	71,0	68,8	72,8	61,0	62,0	67,0	70,0	70,0	70,0	72,5	74,0
Schalldruck mit LNO-Kit (3)	dB(A)	65,5	67,0	64,8	68,8	57,0	58,0	63,0	66,0	66,0	66,0	68,5	70,0

MANTA EVO WP Wärmepumpe (reversibel am Hydraulikkreis)



TYP		22	30	37	44	40	50	60	72	88	114	142	186
Baugröße		P1 S	P1 S	P1 S	P1 S	P2 S	P2 S	P2 S	P2 S	P2 S	P2 S	P2 S	P2 S
		M1	M1	M1	M1	M2	M2	M2	M2	M2	M3	M3	M3
Kälteleistung (1)	kW	21,4	29,3	37,6	43,6	39,6	49,8	59,6	73,7	87,2	112,0	140,0	183,0
Leistungsaufnahme (1)	kW	5,1	6,7	8,4	10,2	9,3	11,6	13,3	17,4	20,6	26,1	32,9	42,2
EER (1)		4,20	4,37	4,48	4,27	4,26	4,29	4,48	4,24	4,23	4,29	4,26	4,34
ESEER (1)		5,1	5,38	5,39	5,22	6,24	6,19	6,56	6,05	6,31	6,04	5,95	6,08
Heizleistung (2)		28,5	39,3	49,1	56,3	52,1	64,8	76,6	95,5	111	153	193	251
Leistungsaufnahme (2)		6,56	8,48	10,8	13	11	14,5	16,9	21,6	25,3	31,4	39,5	50,6
Kompressoren	n.	1	1	1	1	2	2	2	2	2	2	2	2
Kältekreise	n.	1	1	1	1	1	1	1	1	1	1	1	1
Schalldruck STD (3)	dB(A)	51,0	53,0	55,0	56,0	54,0	56,0	56,0	58,0	59,0	64,0	67,0	67,0
Schalldruck mit LNO-Kit (3)	dB(A)	47,0	49,0	51,0	52,0	50,0	52,0	52,0	54,0	55,0	60,0	63,0	63,0

TYP		211	236	280	354	148	176	228	284	328	372	422	472
Baugröße		P2 S	P2 S	P3 S	P3 S	P4 D	P4 D	P4 D	P4 D	P4 D	P4 D	P4 D	P4 D
		M3	M3	M4	M4	M4	M4	M4	M4	M4	M4	M4	M4
Kälteleistung (1)	kW	207,0	230,0	275,0	355,0	154,0	178,0	226,0	283,0	326,0	365,0	413,0	464,0
Leistungsaufnahme (1)	kW	48,7	55,6	62,2	81,6	33,9	41,1	52,5	66,0	75,6	84,4	97,5	111,0
EER (1)		4,25	4,14	4,42	4,35	4,54	4,33	4,30	4,29	4,31	4,32	4,24	4,18
ESEER (1)		5,96	5,84	6,45	6,29	6,67	6,87	6,47	6,39	6,5	6,49	6,36	6,25
Heizleistung (2)		283	315	372	468	202	236	298	371	426	478	542	605
Leistungsaufnahme (2)		58,1	65,3	75,4	97,5	41,6	50,3	65,5	82,3	93,8	105	120	134
Kompressoren	n.	2	2	3	3	4	4	4	4	4	4	4	4
Kältekreise	n.	1	1	1	1	2	2	2	2	2	2	2	1
Schalldruck STD (3)	dB(A)	69,5	71,0	68,8	72,8	61,0	62,0	67,0	70,0	70,0	70,0	72,5	74,0
Schalldruck mit LNO-Kit (3)	dB(A)	65,5	67,0	64,8	68,8	57,0	58,0	63,0	66,0	66,0	66,0	68,5	70,0

(1) Bezogen auf Kaltwassertemperatur 12/7°C und Kühlwassertemperatur 30/35°C

(2) Bezogen auf Kaltwassertemperatur 15/10°C und Warmwassertemperatur 40/45°C

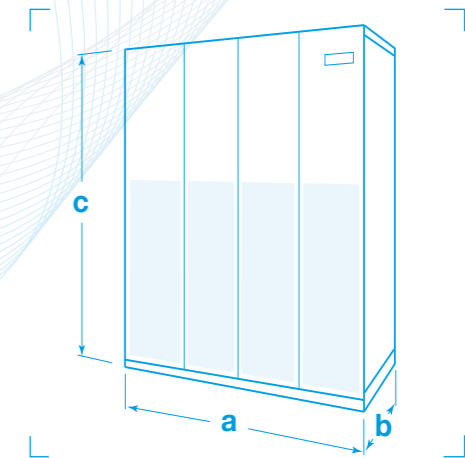
(3) Schalldruckpegel in 1m Entfernung, im Freifeld gemessen, nach ISO3744

NETZSPANNUNG: 400V/3Ph/50Hz

ABMESSUNGEN (mm)

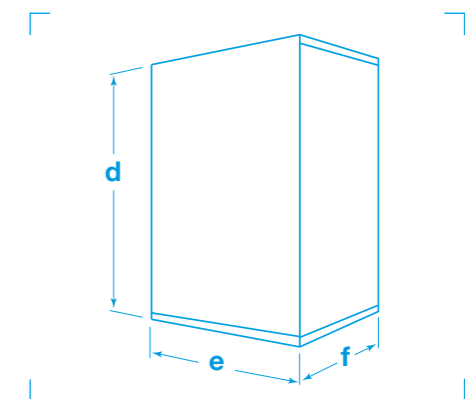
MANTA EVO – MANTA EVO WP

Baugröße	a	b	c
M1	785	690	1695
M2	1085	690	1695
M3	1480	890	1750
M4	2360	890	1900



PUFFERSPEICHER

KALTWASSERSATZ	PUFFERSPEICHER					
Baugröße	Baugröße	Inhalt	Ausdehnungsgefäß	d	e	f
MANTA EVO – MANTA EVO WP						
M1	PT 250	250 Liter	8 Liter	690	690	1810
M2	PT 250	250 Liter	8 Liter	690	690	1810
M3	PT 380	380 Liter	12 Liter	890	890	1858
M4	PT 380	380 Liter	12 Liter	890	890	1858



www.thermo-tec.de

Wir behalten uns das Recht auf Änderungen und Modifikationen vor. Technische Daten und Abmaße sind unverbindlich.

Hauptsitz Rochlitz

Sternstraße 9 – 11
09306 Rochlitz
Telefon (0 37 37) 44 96 -0
Fax (0 37 37) 44 96 -21
E-Mail info@thermo-tec.de

Vertriebszentrale Dresden

Zum Alten Dessauer 13
01723 Kesselsdorf
Telefon (03 52 04) 39 09 -0
Fax (03 52 04) 39 09 -21
E-Mail dresden@thermo-tec.de

Büro Berlin

Friedenstraße 23
16321 Bernau
Telefon (0 33 38) 70 02 41
Fax (0 33 38) 70 12 85
E-Mail berlin@thermo-tec.de

Büro Weimar

Erfurter Straße 50
99423 Weimar
Telefon (0 36 43) 4 15 00-0
Fax (0 36 43) 4 15 00-21
E-Mail weimar@thermo-tec.de

Büro München

Pfarrer-Huber-Ring 4a
83620 Feldkirchen-Westerham
Telefon (0 80 63) 9 73 52 38
Fax (0 80 63) 9 73 95 60
E-Mail muenchen@thermo-tec.de

**WIR BEANTWORTEN IHRE
FRAGEN GERN DIREKT UND
UNVERBINDLICH.**

Kostenlos per Telefon unter:
(0800) EDVKLIMA
(0800) 33 85 54 62

oder per Mail an:
angebote@thermo-tec.de