



TDD.1-091-25-A-N-D5-BD

thermofin® Rückkühler thermofin® drycooler	Rohrreihen rows of tubes B = 3 / C = 4 / D = 5
Aufstellung installation D - Doppelblock "V-Form" D - double coil "V-shape"	Lamellengeometrie fin pattern
Version version	Frequenz frequency 5 = 50 Hz / 6 = 60 Hz / E = EC
Ventilator [mm] fan [mm] 080 = 800, 091 = 910	Elektroanschluss electric supply D = 400 V 3 Ph. Δ S = 400 V 3 Ph. Y
Ventilatorreihen rows of fans	Geräuschgruppe sound level N = normal / normal M = mittelleise / medium silent L = leise / silent S = sehr leise / very silent E = extrem leise / extremely silent
Anzahl Ventilatoren pro Reihe number of fans per row 2, 3, 4, 5, 6, 7, 8, 9	
Gerätemodul unit module	

thermofin® Rückkühler "V-Form"

Die Rückkühler der **thermofin®** Baureihe TDD zeichnen sich durch ihre hohe Nennleistung aus und nehmen eine vergleichsweise geringe Aufstellfläche in Anspruch. Die Luft wird dabei seitlich angesaugt und nach oben ausgeblasen. Der für eine Außenaufstellung bei speziellen Umgebungsbedingungen häufig ausschlaggebende Geräuschpegel ist durch den Einsatz von Ventilatoren der neusten Generation besonders niedrig.

thermofin® Drycooler "V-shape"

The drycoolers of **thermofin®**'s series TDD are characterised by their high nominal capacity and claim only a relatively small set-up area. The air is drawn in sideways and blown out upwards. The sound level which is crucial for outdoor installation at specific environmental conditions is particularly low due to the usage of fans of the latest generation.

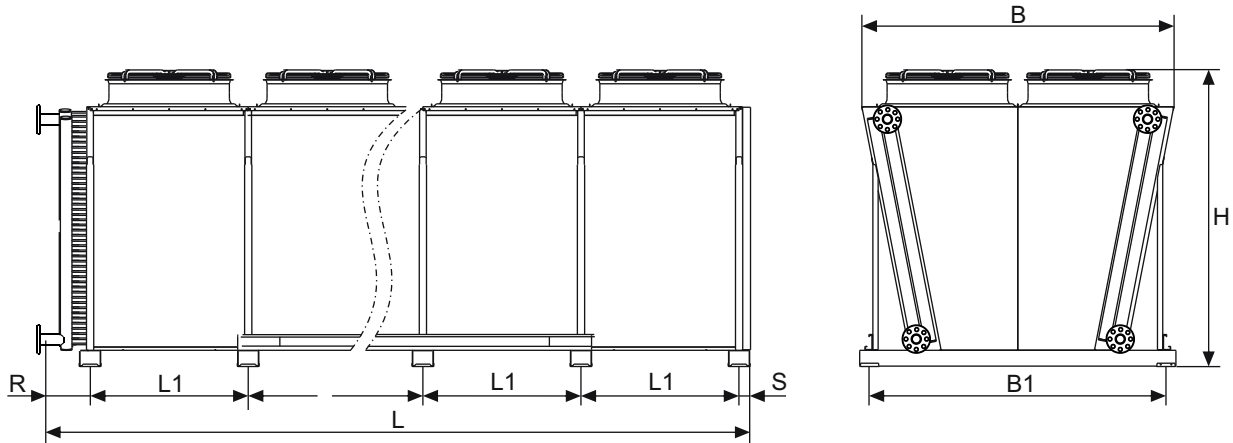
Energiesparende EC-Technologie

Der Verbrauch an elektrischer Energie kann durch EC-Ventilatoren erheblich reduziert werden. Die Ventilatoren sind stufenlos regelbar und über den gesamten Drehzahlbereich energetisch vorteilhaft. Die Ansteuerung erfolgt über ein TCS "**thermofin®** control system" oder wahlweise direkt via MODBUS oder 0-10 V Steuersignal. **thermofin®** bietet neuste EC-Technologie als komplette Lösung mit Druck- oder Temperatursensorik.



Energy-saving EC-technology

Power consumption can be reduced considerably by using EC-fans. The fans are continuously variable and work at minimum power consumption within the complete speed range. The fan control can be effected via TCS "**thermofin®** control system" or optionally directly via MODBUS or a 0-10 V control signal. **thermofin®** offers the latest EC-technology as a complete solution with pressure or temperature sensor system.



Ventilatoren fans		Abmessungen dimensions						
		L	B	H	L1	B1	R	S
		mm	mm	mm	mm	mm	mm	mm
080	4	2895	2170	2300	1200	2050	410	85
	6	4095	2170	2300	1200	2050	410	85
	8	5295	2170	2300	1200	2050	410	85
	10	6495	2170	2300	1200	2050	410	85
	12	7695	2170	2300	1200	2050	410	85
	14	8895	2170	2300	1200	2050	410	85
	16	10095	2170	2300	1200	2050	410	85
18	11295	2170	2300	1200	2050	410	85	
091	4	2895	2370	2300	1200	2250	410	85
	6	4095	2370	2300	1200	2250	410	85
	8	5295	2370	2300	1200	2250	410	85
	10	6495	2370	2300	1200	2250	410	85
	12	7695	2370	2300	1200	2250	410	85
	14	8895	2370	2300	1200	2250	410	85
	16	10095	2370	2300	1200	2250	410	85
18	11295	2370	2300	1200	2250	410	85	

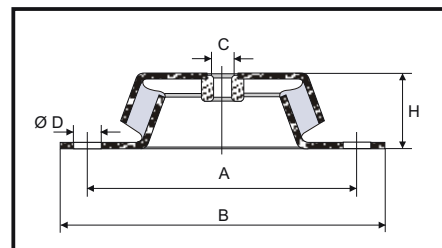
Schwingmetallfüße

Vibration dampers

Optional sind Schwingmetallfüße in der abgebildeten Ausführung oder mit Abreißsicherung lieferbar.

Vibration dampers are optionally available in common version (see drawing) or with tear-off safety mechanism.

Einsatzbereich range of application	A	B	C	D	H
kg	mm	mm	-	mm	mm
≤ 150	110	128	M10	9	30
> 150 - 400	140	170	M12	13	39
> 400 - 850	132	168	M16	12,5	52





Ventilator Durchmesser 800 mm
fan diameter 800 mm

		Nennleistung nominal capacity		Schalldruckpegel sound pressure level		Luftvolumenstrom airflow		Motor motor	Fläche surface	Rohrvolumen tube volume	Gewicht weight
		34 Vol. % Δt = 15 K									
		kW		dB(A) 5m		m³/h					
		Δ	Y	Δ	Y	Δ	Y				
Geräuschgruppe N sound level N	080-22-A-N_-BC	249	209	59	53	81770	63720	Δ P = 1,80 kW I = 3,60 A n = 690 min⁻¹ Y P = 1,15 kW I = 2,20 A n = 690 min⁻¹	942	97,9	1060
	080-22-A-N_-BD	271	223	59	53	78920	61130		1177	122,4	1130
	080-23-A-N_-BC	373	313	61	55	122650	95580		1412	145,7	1490
	080-23-A-N_-BD	406	335	61	55	118380	91690		1765	181,3	1590
	080-24-A-N_-BC	469	428	62	56	163530	127440		1883	193,4	1920
	080-24-A-N_-BD	512	457	62	56	157840	122250		2354	241,7	2060
	080-25-A-N_-BC	607	509	62	56	204410	159300		2354	241,7	2350
	080-25-A-N_-BD	662	546	62	56	197300	152810		2942	301,4	2520
	080-26-A-N_-BC	744	625	63	57	245300	191150		2825	288,8	2780
	080-26-A-N_-BD	811	669	63	57	236760	183370		3531	361,1	2980
	080-27-A-N_-BC	882	740	63	57	286180	223010		3295	336,6	3210
	080-27-A-N_-BD	960	792	63	57	276220	213940		4119	420,7	3440
	080-28-A-N_-BC	1019	855	64	58	327060	254870		3766	384,3	3640
	080-28-A-N_-BD	1109	914	64	58	315680	244500		4708	480,4	3910
080-29-A-N_-BC	1157	970	64	58	367940	286730	4237	432,0	4070		
080-29-A-N_-BD	1258	1037	64	58	355140	275060	5296	540,0	4370		
Geräuschgruppe M sound level M	-	-	-	-	-	-	-	-	-	-	-
	-	-	-	-	-	-	-	-	-	-	-
	-	-	-	-	-	-	-	-	-	-	-
	-	-	-	-	-	-	-	-	-	-	-
	-	-	-	-	-	-	-	-	-	-	-
	-	-	-	-	-	-	-	-	-	-	-
	-	-	-	-	-	-	-	-	-	-	-
	-	-	-	-	-	-	-	-	-	-	-
	-	-	-	-	-	-	-	-	-	-	-
	-	-	-	-	-	-	-	-	-	-	-
	-	-	-	-	-	-	-	-	-	-	-
	-	-	-	-	-	-	-	-	-	-	-
	-	-	-	-	-	-	-	-	-	-	-
	-	-	-	-	-	-	-	-	-	-	-
Geräuschgruppe L sound level L	080-22-A-L_-BB	175	147	51	47	61840	47930	Δ P = 0,80 kW I = 1,36 A n = 670 min⁻¹ Y P = 0,49 kW I = 1,00 A n = 510 min⁻¹	706	73,5	990
	080-22-A-L_-BC	198	162	51	47	59190	45530		942	97,9	1060
	080-22-A-L_-BD	211	177	51	47	56840	43440		1177	122,4	1130
	080-23-A-L_-BB	263	220	53	49	92750	71890		1059	108,4	1390
	080-23-A-L_-BC	296	243	53	49	88790	68300		1412	145,7	1490
	080-23-A-L_-BD	316	263	53	49	85250	65160		1765	181,3	1590
	080-24-A-L_-BB	330	301	54	50	123670	95860		1412	145,0	1790
	080-24-A-L_-BC	405	332	54	50	118390	91060		1883	193,4	1920
	080-24-A-L_-BD	432	348	54	50	113670	86870		2354	240,7	2060
	080-25-A-L_-BB	428	359	54	50	154580	119820		1765	180,8	2190
	080-25-A-L_-BC	483	397	54	50	147980	113830		2354	241,1	2350
	080-25-A-L_-BD	516	441	54	50	142090	108590		2942	301,4	2520
	080-26-A-L_-BB	525	440	55	51	185500	143780		2118	216,6	2590
	080-26-A-L_-BC	592	486	55	51	177580	136590		2825	288,8	2780
080-26-A-L_-BD	632	510	55	51	170500	130310	3531	361,1	2980		
080-27-A-L_-BB	622	521	55	51	216410	167750	2472	252,4	2980		
080-27-A-L_-BC	701	575	55	51	207170	159360	3295	336,6	3210		
080-27-A-L_-BD	748	603	55	51	198920	152020	4119	420,7	3440		
080-28-A-L_-BB	718	602	56	52	247330	191710	2825	288,2	3380		
080-28-A-L_-BC	810	665	56	52	236770	182120	3766	384,3	3640		
080-28-A-L_-BD	864	696	56	52	227340	173740	4708	480,4	3910		
080-29-A-L_-BB	815	683	56	52	278250	215670	3178	324,0	3780		
080-29-A-L_-BC	919	754	56	52	266360	204890	4237	432,0	4070		
080-29-A-L_-BD	979	789	56	52	255750	195460	5296	540,0	4370		
Geräuschgruppe S sound level S	-	-	-	-	-	-	-	-	-	-	-
	-	-	-	-	-	-	-	-	-	-	-
	-	-	-	-	-	-	-	-	-	-	-
	-	-	-	-	-	-	-	-	-	-	-
	-	-	-	-	-	-	-	-	-	-	-
	-	-	-	-	-	-	-	-	-	-	-
	-	-	-	-	-	-	-	-	-	-	-
	-	-	-	-	-	-	-	-	-	-	-
	-	-	-	-	-	-	-	-	-	-	-
	-	-	-	-	-	-	-	-	-	-	-
	-	-	-	-	-	-	-	-	-	-	-
	-	-	-	-	-	-	-	-	-	-	-
	-	-	-	-	-	-	-	-	-	-	-
	-	-	-	-	-	-	-	-	-	-	-
Geräuschgruppe E sound level E	-	-	-	-	-	-	-	-	-	-	-
	-	-	-	-	-	-	-	-	-	-	-
	-	-	-	-	-	-	-	-	-	-	-
	-	-	-	-	-	-	-	-	-	-	-
	-	-	-	-	-	-	-	-	-	-	-
	-	-	-	-	-	-	-	-	-	-	-
	-	-	-	-	-	-	-	-	-	-	-
	-	-	-	-	-	-	-	-	-	-	-
	-	-	-	-	-	-	-	-	-	-	-
	-	-	-	-	-	-	-	-	-	-	-
	-	-	-	-	-	-	-	-	-	-	-
	-	-	-	-	-	-	-	-	-	-	-
	-	-	-	-	-	-	-	-	-	-	-
	-	-	-	-	-	-	-	-	-	-	-

Ventilatordurchmesser 910 mm fan diameter 910 mm

		Nennleistung nominal capacity		Schalldruckpegel sound pressure level		Luftvolumenstrom airflow		Motor motor	Fläche surface	Rohrvolumen tube volume	Gewicht weight
		34 Vol. % Δt = 15 K		dB(A) 5 m		m³/h					
		kW						400 V 3 Ph. 50 Hz	m²	l	kg
		Δ	Y	Δ	Y	Δ	Y				
Geräuschgruppe N sound level N	091-22-A-N- -BC	296	267	68	62	115980	90950	Δ P = 3,80 kW I = 2,70 A n = 880 min ⁻¹ Y P = 2,50 kW I = 4,30 A n = 700 min ⁻¹	942	97,9	1110
	091-22-A-N- -BD	345	290	68	62	111110	86600		1177	122,4	1180
	091-23-A-N- -BC	469	400	70	64	173970	136420		1412	145,7	1560
	091-23-A-N- -BD	517	434	70	64	166660	129890		1765	181,3	1660
	091-24-A-N- -BC	590	504	71	65	231960	181890		1883	193,4	2020
	091-24-A-N- -BD	652	547	71	65	222210	173190		2354	241,7	2150
	091-25-A-N- -BC	764	652	71	65	289950	227370		2354	241,1	2460
	091-25-A-N- -BD	843	708	71	65	277760	216480		2942	301,4	2630
	091-26-A-N- -BC	937	800	72	66	347940	272840		2825	288,8	2920
	091-26-A-N- -BD	1033	867	72	66	333310	259780		3531	361,1	3110
	091-27-A-N- -BC	1111	948	72	66	405920	318310		3295	336,6	3360
	091-27-A-N- -BD	1224	1027	72	66	388860	303070		4119	420,7	3590
	091-28-A-N- -BC	1285	1096	73	67	463910	363780		3766	384,3	3810
091-28-A-N- -BD	-	-	-	-	-	-	-	-	-	-	
091-29-A-N- -BC	-	-	-	-	-	-	-	-	-	-	
091-29-A-N- -BD	-	-	-	-	-	-	-	-	-	-	
Geräuschgruppe M sound level M	091-22-A-M- -BC	279	237	62	55	96970	76360	Δ P = 2,48 kW I = 3,16 A n = 885 min ⁻¹ Y P = 1,57 kW I = 2,90 A n = 685 min ⁻¹	942	97,9	1050
	091-22-A-M- -BD	304	253	62	55	92570	71940		1177	122,4	1110
	091-23-A-M- -BC	418	355	64	57	145460	114530		1412	145,7	1470
	091-23-A-M- -BD	455	379	64	57	138860	107910		1765	181,3	1570
	091-24-A-M- -BC	526	448	65	58	193940	152710		1883	193,4	1880
	091-24-A-M- -BD	574	518	65	58	185140	143880		2354	241,7	2020
	091-25-A-M- -BC	681	579	65	58	242420	190890		2354	241,1	2300
	091-25-A-M- -BD	742	618	65	58	231430	179850		2942	301,4	2460
	091-26-A-M- -BC	835	710	66	59	290910	229060		2825	288,8	2720
	091-26-A-M- -BD	910	757	66	59	277710	215820		3531	361,1	2920
	091-27-A-M- -BC	989	841	66	59	339390	267240		3295	336,6	3130
	091-27-A-M- -BD	1077	896	66	59	323990	251790		4119	420,7	3360
	091-28-A-M- -BC	1144	972	67	60	387870	305410		3766	384,3	3550
091-28-A-M- -BD	-	-	-	-	-	-	-	-	-	-	
091-29-A-M- -BC	-	-	-	-	-	-	-	-	-	-	
091-29-A-M- -BD	-	-	-	-	-	-	-	-	-	-	
Geräuschgruppe L sound level L	091-22-A-L- -BB	195	160	53	45	72930	54350	Δ P = 1,15 kW I = 2,78 A n = 650 min ⁻¹ Y P = 0,64 kW I = 1,36 A n = 475 min ⁻¹	706	73,5	970
	091-22-A-L- -BC	220	175	53	45	68610	50120		942	97,9	1030
	091-22-A-L- -BD	234	181	53	45	64910	46700		1177	122,4	1100
	091-23-A-L- -BB	293	240	55	47	109400	81520		1059	108,4	1350
	091-23-A-L- -BC	330	262	55	47	102910	75180		1412	145,7	1450
	091-23-A-L- -BD	351	279	55	47	97360	70040		1765	181,3	1550
	091-24-A-L- -BB	368	302	56	48	145860	108690		1412	145,0	1730
	091-24-A-L- -BC	415	358	56	48	137210	100240		1883	193,4	1860
	091-24-A-L- -BD	479	369	56	48	129810	93390		2354	240,7	1990
	091-25-A-L- -BB	477	392	56	48	182330	135860		1765	180,8	2100
	091-25-A-L- -BC	537	427	56	48	171510	125300		2354	241,1	2270
	091-25-A-L- -BD	572	468	56	48	162260	116730		2942	301,4	2430
	091-26-A-L- -BB	585	480	57	49	218790	163030		2118	216,6	2480
	091-26-A-L- -BC	659	523	57	49	205820	150360		2825	288,8	2680
	091-26-A-L- -BD	700	541	57	49	194710	140080		3531	361,1	2880
	091-27-A-L- -BB	693	569	57	49	255260	190200		2472	252,4	2860
	091-27-A-L- -BC	780	619	57	49	240120	175410		3295	336,6	3090
	091-27-A-L- -BD	829	640	57	49	227160	163430		4119	420,7	3320
	091-28-A-L- -BB	802	658	58	50	291720	217370		2825	288,2	3230
091-28-A-L- -BC	901	715	58	50	274420	200470	3766	384,3	3500		
091-28-A-L- -BD	957	738	58	50	259610	186770	4708	480,4	3760		
091-29-A-L- -BB	910	746	58	50	328180	244540	3178	324,0	3610		
091-29-A-L- -BC	1023	811	58	50	308720	225530	4237	432,0	3910		
091-29-A-L- -BD	1086	837	58	50	292070	210120	5296	540,0	4210		
Geräuschgruppe S sound level S	091-22-A-S- -BB	182	147	51	43	65420	48050	Δ P = 0,87 kW I = 2,10 A n = 640 min ⁻¹ Y P = 0,45 kW I = 1,00 A n = 450 min ⁻¹	706	73,5	950
	091-23-A-S- -BB	273	221	53	45	98120	72070		1059	108,4	1320
	091-24-A-S- -BB	343	302	54	46	130830	96090		1412	145,0	1690
	091-25-A-S- -BB	444	359	54	46	163530	120110		1765	180,8	2050
	091-26-A-S- -BB	545	441	55	47	196240	144130		2118	216,6	2420
	091-27-A-S- -BB	645	522	55	47	228940	168150		2472	252,4	2790
	091-28-A-S- -BB	746	603	56	48	261650	192170		2825	288,2	3160
091-29-A-S- -BB	847	685	56	48	294350	216190	3178	324,0	3530		
Geräuschgruppe E sound level E	091-22-A-E- -BB	-	158	-	48	-	53110	Y P = 0,54 kW I = 1,1 A n = 500 min ⁻¹	706	73,5	970
	091-23-A-E- -BB	-	237	-	50	-	79660		1059	108,4	1360
	091-24-A-E- -BB	-	298	-	51	-	106210		1412	145,0	1740
	091-25-A-E- -BB	-	385	-	51	-	132760		1765	180,8	2120
	091-26-A-E- -BB	-	473	-	52	-	159310		2118	216,6	2500
	091-27-A-E- -BB	-	560	-	52	-	185860		2472	252,4	2880
	091-28-A-E- -BB	-	647	-	53	-	212410		2825	288,2	3260
091-29-A-E- -BB	-	735	-	53	-	238960	3178	324,0	3650		

Ermittlung der Rückkühlernennleistung \dot{Q}_N

Die im Katalog angegebenen Leistungen \dot{Q}_N entsprechen Eurovent-Bedingungen und beziehen sich auf 34 Vol. % Ethylenglykol bei einer Temperaturdifferenz $\Delta t = 15$ K zwischen der Lufteintrittstemperatur t_{L1} (25 °C) und der Medieneintrittstemperatur t_{EIN} (40 °C) sowie Abkühlung des Wärmeträgers auf t_{AUS} (35 °C) als auch die Aufstellung in geodätischer Höhe NN, mit Kupferrohr und Lamellen aus Reinaluminium. Beim Einsatz bei anderen Temperaturdifferenzen, Aufstellungshöhen und geänderten Lamellenmaterialien kann die Nennleistung \dot{Q}_N nach folgender Formel berechnet werden:

$$\dot{Q}_N = \frac{\dot{Q}_C}{F_1 \cdot F_2 \cdot F_3}$$

\dot{Q}_N = Rückkühler Nennleistung / Katalogangabe

\dot{Q}_C = Rückkühlleistung

F_1 = Korrekturfaktor für Aufstellungshöhe

Calculation of the drycooler nominal capacity \dot{Q}_N

The capacities \dot{Q}_N shown in the catalogue comply with the terms of Eurovent certification and refer to 34 Vol. % ethylene glycol at a temperature difference $\Delta t = 15$ K between the air inlet temperature t_{L1} (25 °C) and the medium inlet temperature t_{IN} (40 °C) as well as cooling down the heat carrier to t_{OUT} (35 °C) and installation at geodetic height NN (sea level) with copper tubes and pure aluminium fins.

In case of using other temperature differences, different installation levels and fin materials the nominal capacity \dot{Q}_N can be calculated according to the formula:

\dot{Q}_N = drycooler nominal capacity / catalogue capacity

\dot{Q}_C = drycooling capacity

F_1 = correction factor for geodetic height

Meter über NN meter above NN (sea level)		0	500	1000	1500	2000	2500
F_1	Ventilator fan 080 / 091	1,0	0,96	0,91	0,87	0,83	0,80

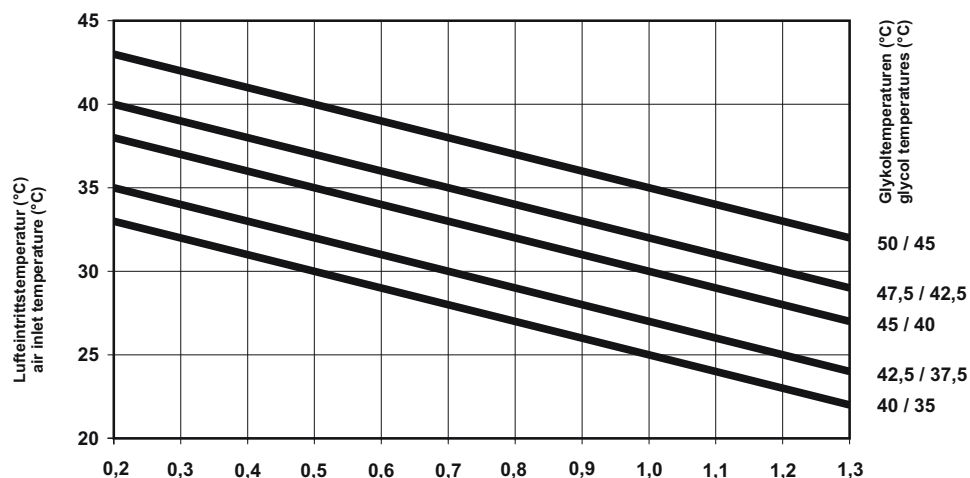
F_2 = Korrekturfaktor für Lamellenmaterial

F_2 = correction factor for fin material

F_2	Material
1,00	Aluminium aluminium
0,97	Epoxidharz-beschichtet epoxy-coated

F_3 = Korrekturfaktor für Temperaturdifferenz

F_3 = correction factor for temperature difference



Anschlussdurchmesser

Connection diameter

Rückkühlerleistung drycooler capacity	kW	< 150	151 - 217	218 - 319	320 - 438	439 - 649	650 - 844	> 870
Eintritt / Austritt inlet / outlet	mm	2 x 54	2 x 64	2 x 76,1	2 x 88,9	2 x 108	2 x 2 x 88,9	2 x 2 x 108

Schallangaben

Die je Ventilator A-bewerteten Gesamt-Schalleistungspegel L_{WA} [dB(A)] werden durch Schallmessungen nach DIN EN ISO 3745, Genauigkeitsklasse 1/2, ermittelt.

Sound data

All A-grade total sound power levels L_{WA} [dB(A)] are determined by sound measurements in accordance with DIN EN ISO 3745, accuracy class 1/2.

Schalleistungspegel L_{WA} [dB(A)] für einen Ventilator bei Nenndrehzahl

Sound power level L_{WA} [dB(A)] for one fan at nominal speed rating

Ventilator fan	Drehzahl rotation speed		Schalleistungspegel L_{WA} [dB(A)] - pro Oktave - je Ventilator sound power level L_{WA} [dB(A)] - per octave - per fan [Hz]																L_{WA} [dB(A)] total	
	min ⁻¹		63		125		250		500		1000		2000		4000		8000			
	Δ	Y	Δ	Y	Δ	Y	Δ	Y	Δ	Y	Δ	Y	Δ	Y	Δ	Y	Δ	Y	Δ	Y
080 ... N	890	690	46	50	60	54	72	61	70	65	73	69	76	70	70	63	64	57	80	74
080 ... L	670	510	51	47	54	48	59	62	62	57	67	64	68	62	61	54	55	48	72	68
091 ... N	890	700	56	64	71	68	78	72	81	75	85	79	83	77	78	72	69	63	89	83
091 ... M	885	685	62	56	68	62	71	64	78	71	79	72	75	67	69	62	62	54	83	76
091 ... L	650	475	54	46	60	52	54	69	61	70	62	66	57	60	52	53	44	74	66	
091 ... S	640	450	52	47	59	52	60	53	67	60	68	59	62	54	56	49	50	42	72	64
091 ... E	-	500	-	50	-	57	-	60	-	61	-	64	-	62	-	59	-	49	-	69

Die Daten beziehen sich sowohl auf Herstellerangaben als auch auf Berechnungen.

The data refer to manufacturer's data as well as to calculations.

Zunahme des Schalleistungspegels für mehrere Ventilatoren

Increase of sound power level for several fans

Ventilatoren je Rückkühler fans per drycooler	4	6	8	10	12	14	16	18
Schallzunahme L_{WA} [dB(A)] sound increase	+6	+8	+9	+10	+11	+12	+12	+13

Schalldruckkorrekturwert

Sound pressure correction

L_{PA} [dB(A) 5 m]

L_{PA} [dB(A) 5 m]

Der in diesem Katalog angegebene Schalldruckpegel L_{PA} [dB(A) 5 m] wurde rechnerisch nach EN 13487 für die Quaderfläche mit 5 m Abstand zum Bezugsquader der Schallquelle ermittelt. Für die Umrechnung auf andere Entfernungen zum Gerät sind die in der Tabelle angegebenen Schalldruckpegeländerungen ΔL_{PA} zu verwenden. Diese sind abhängig von den Geräteabmessungen und deshalb nur als Richtwerte zu verstehen.

The sound pressure level L_{PA} [dB(A) 5 m] indicated in the catalogue is calculated according to EN 13487 for the surface of a cuboid area which is at 5 m distance and parallel to the referential envelope of the sound source. In order to calculate the sound pressure for other distances from the device, use the correction values ΔL_{PA} shown in the table. Since they depend on the dimensions of the device, they are only approximate values.

Ventilatoren je Rückkühler fans per drycooler	Entfernung distance m											
	1	2	3	4	5	7	10	15	20	30	50	100
4-8	+8	+5	+3	+1	0	-2	-5	-8	-10	-14	-18	-24
10-18	+6	+4	+2	+1	0	-2	-5	-8	-10	-13	-17	-23

Gehäuse

Die Gehäuse werden aus verzinktem Stahlblech mit einer Pulverbeschichtung in RAL 7035 (lichtgrau) hergestellt.

Wärmeübertragerblock

Verwendet wird eine versetzte Rohranordnung mit Kupferrohr, Ø 12 mm.

Die Lamellen sind aus Reinaluminium und mit der Teilung 2,4 mm gefertigt.

Zur Vermeidung von Oxidationen werden die Wärmeübertrager unter Schutzgas gelötet.

Alternativ: Lamellen aus Epoxidharz-beschichtetem Aluminium.

Ventilatoren

(800/910)

Zum Einsatz kommen energieeffiziente Ventilator Typen, die die Anforderungen der Ökodesign-Richtlinie (EU-Verordnung Nr. 327/2011) übertreffen. Die geräuscharmen Axialventilatoren sind mit wartungsfreien Außenläufermotoren der Isolationsklasse F, Schutzart IP 54 ausgestattet.

Der zugelassene Einsatzbereich reicht von -30 °C bis 60 °C. Die Luftströmung ist saugend. Die Absicherung der Motoren erfolgt über die in der Wicklung integrierten Thermokontakte. Die Drehstrommotoren sind für den Betrieb von zwei Drehzahlen (Y-Δ-umschaltbar) geeignet.

Alle Ventilatoren sind spannungs- bzw. frequenzregelbar. Je nach Ventilatorfabrikat können die Motordaten variieren. Es ist zu beachten, dass sich bei anderen Lufttemperaturen und Luftwiderständen die Leistungsaufnahme ändert.

Wir behalten uns vor, verschiedene Ventilatorfabrikate einzusetzen. Die entsprechenden Daten müssen dem Typenschild entnommen werden.

Alternativ: Ventilatoren nach EN 60204-1 anschlussfertig auf Klemmkasten verdrahtet.

Zubehör

- Reparaturschalter
- Drehzahlregler
- Schwingmetallfüße
- Sonderlamellen (Epoxidharz-beschichtet)
- Sonderventilatoren (60 Hz, Sonderspannung)
- TCS (**thermofin**[®] control system)
- Sonderlackierung
- Flanschanschluss

Housing

The standard housing is made of galvanized steel sheet with powder coating in RAL 7035 (lightgrey).

Heat exchanger coil

The tube system is staggered with copper tubes, Ø 12 mm.

Fins are made of pure aluminium with a distance of 2.4 mm between the fins.

To avoid oxidation the heat exchangers are generally brazed under inert gas.

Optional: Fins made of epoxy-coated aluminium.

Fans

(800/910)

The devices are equipped with energy-efficient fans which exceed the requirements of the Ecodesign Directive (EU regulation No 327/2011). The silent axial fans are equipped with maintenance-free external motors of insulation class F, protection class IP 54.

The admissible operation conditions range from -30 °C to 60 °C. Draw through air direction. The motor protection is performed via the thermo contacts integrated in the windings. The three-phase motors are available for an operation with two rotation speeds (Y-Δ-changeover).

All fans are suitable for voltage and frequency control respectively. Depending on the fan type, the motor data may vary. Please note that the power consumption will change at low air temperatures and other pressure drops.

We reserve the right to use fans from different manufacturers. For the corresponding electrical data please refer to the type plate.

Optional: Fans wired ready for connection on a terminal box according to EN 60204-1.

Accessories

- repair switch
- speed control
- vibration dampers
- special fins (epoxy-coated)
- special fans (60 Hz, special voltage)
- TCS (**thermofin**[®] control system)
- special coating
- flange connection