

# KLIMASCHRÄNKE

EDV- UND PRÄZISIONSKLIMATISIERUNG

SERIE NEXT DX / DW

Mit freier Kühlung



**THERMO-TEC**<sup>®</sup>  
KLIMAGERÄTE

## INHALTSVERZEICHNIS

NEXT

Seite 3

EDV- und Präzisionsklimaschränke

**6,4 bis 108,0 kW**



TEAM MATE

Seite 11

Luftgekühlte Verflüssiger/  
Kondensatoren

**12,1 bis 307,0 kW**



**next**  
PRÄZISIONSKLIMAGERÄTE



<i>Kälteleistung</i>	6,4 ÷ 108,0 kW
<i>Kompressoren</i>	Scroll
<i>Kältemittel</i>	R410A
<i>Ventilatoren</i>	Freilaufender Lüfter, EC-Motor
<i>Freie Kühlung</i>	Ja





next under

### ALLGEMEINE MERKMALE

Klimageräte der Baureihe **NEXT** sind die beste Antwort für die Anforderung einer genauen Temperatur- und Feuchterege- lung sowie Luftreinheit in modernen Hi-Tech Räumen.

Sie garantieren optimale Umgebungsbedingungen für elektronische Geräte und Personal.

Rechenzentren, Telefonzentralen, Museen, Einkaufszentren sind nur einige der typischen Anwendungsfälle für **NEXT** Geräte, deren wirtschaftlicher und geräuscharmer Betrieb weltweit von den anspruchsvollen Betreibern geschätzt werden.

### HOHE LEISTUNG JE QUADRATMETER

Dank der optimierten Anordnung der Hauptkomponenten und Zubehörteile können **NEXT** Klimageräte eine hohe Kühlleistung auch bei engsten Platzverhältnissen gewährleisten.

### AUSFÜHRUNGEN

**DX** – luftgekühlt

Kälteleistung 6,4 ÷ 97,4 kW

Klimaschrank mit Direktverdampfung und Luftausblas nach unten oder oben. Zum Anschluss an luftgekühlte Verflüssiger.

**DW FC** – wassergekühlt, mit indirekter freier Kühlung

Kälteleistung 6,9 ÷ 108,0 kW

Klimaschrank mit Direktverdampfung und Luftausblas nach unten oder oben mit eingebauten wasser- gekühlten Verflüssigern und zusätzlichem Freikühregister.

**DW** – wassergekühlt

Kälteleistung 6,9 ÷ 108,0 kW

Klimaschrank mit Direktverdampfung und Luftausblas nach unten oder oben mit eingebauten wasser- gekühlten Verflüssigern.

### HAUPTKOMPONENTEN

- Gehäuse aus einbrennlackiertem Aluminium- profilrahmen. Grundrahmen und Paneele aus feuerverzinktem Stahlblech und Kunststoffbeschichtung.
- Freilaufender Lüfter
- Scroll-Kompressor
- Kältekreise: Ein oder Zwei
- Schalttafel in getrenntem Fach
- Hauptschalter mit Türverriegelung
- MP.COM Mikroprozessor-Regelung

### HAUPTZUBEHÖR

- Serielle Schnittstellenkarte
- Getrennter luftgekühlter Verflüssiger (DX)
- EC-Ventilatoren
- Elektro- oder Warmwasser- Heizregister
- Befeuchtungs- und Entfeuchtungssystem
- Kompressor-Leistungsregelung
- **Freie Kühlung (DW FC)**
- Ansaugplenum für direkte freie Kühlung
- Zusätzlicher Kältekreis für Kaltwasser (Twin-Coil)
- Heißgasnacherhitzer
- Zuluftplenum
- Feinfilter Klasse F5/F6/F7/F9
- Schalldämmhaube für Kompressor
- Twin-Coil-Ausführung:  
Ausstattung Klimaschrank mit zwei getrennten Kältekreisen (Direktexpansion luft- oder wassergekühlt und Kaltwasser)



next over

**NEXT** Klimaschränke sind in Ausführungen mit Luftausblas nach unten oder oben erhältlich.

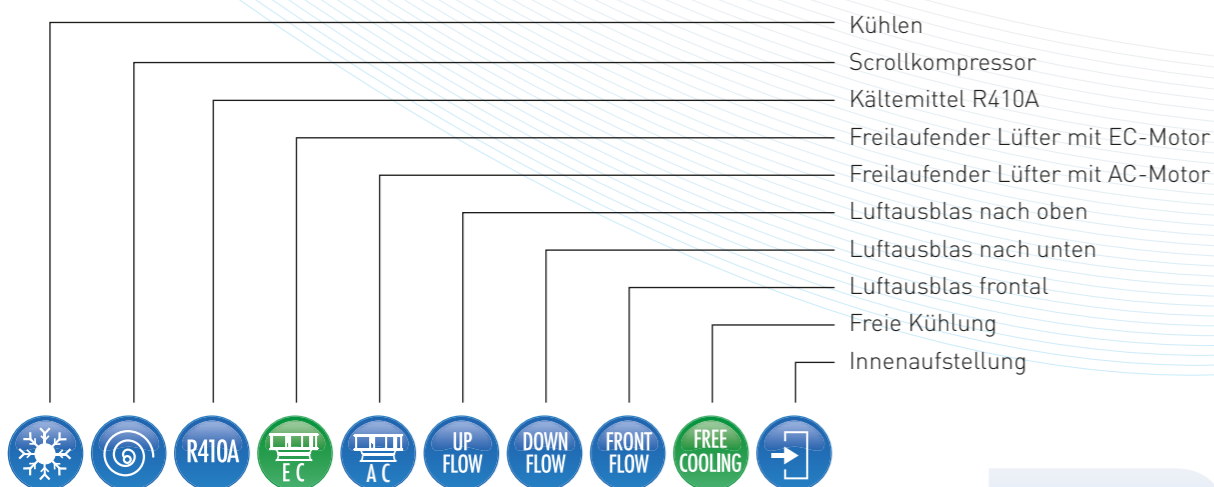
### LUFTAUSBLAS NACH OBEN (OVER)

Die Luftausblas erfolgt an der Oberseite des Gerätes direkt in den Raum. Das System bietet verschiedene Möglichkeiten zur Luftverteilung: Freie Luftverteilung, Anschluss an ein Kanalsystem oder Verteilung über Ausblashauben mit Luftleitlamellen.

### LUFTAUSBLAS NACH UNTEN (UNDER)

Die Luftverteilung erfolgt durch einen Doppelboden. Diese Lösung wird generell in Hi-Tech Klimaanlagen angewendet und wird bevorzugt, wenn die Kühllast gleichmäßig im Raum verteilt ist.

**NEXT** ist mit Einbauventilatoren ausgestattet



## TECHNISCHE DATEN

## NEXT DX over/under – Direktverdampfung – luftgekühlt

TYP		006 S	008 S	010 S	007 S	009 S	011 S	013 S	014 S	015 S	017 S
Baugröße		H0	H0	H0	H1	H1	H1	H1	H2	H2	H2
Kälteleistung gesamt (1)	kW	6,4	7,4	8,8	7,1	8,2	9,7	10,8	11,7	14,0	16,4
Luftmenge	m³/h	1580	1800	2000	2273	2653	2653	2653	3955	3955	3955
<b>Kompressoren / Kältekreise</b>	<b>n.</b>	<b>1 / 1</b>	<b>1 / 1</b>	<b>1 / 1</b>	<b>1 / 1</b>	<b>1 / 1</b>	<b>1 / 1</b>	<b>1 / 1</b>	<b>1 / 1</b>	<b>1 / 1</b>	<b>1 / 1</b>
Elektro-Heizung (*)	kW	2,6	2,6	2,6	5,1	5,1	5,1	5,1	5,1	5,1	5,1
Dampfbefeuchter (*)	kg/h	2	2	2	3	3	3	3	3	3	3
Warmwasserregister (2)	kW	10,3	11,1	12,2	16,6	18,3	18,3	18,3	25,1	25,1	26,9
Heißgas-Nachheizung	kW	-	-	-	5,4	6,6	8,3	9,9	9,6	12,6	14,4
Zusatz-Kühlkreislauf, Leistung (3)	kW	-	-	-	10,1	11,2	11,2	11,2	16,0	16,0	16,0
Schalldruck over (4)	dB(A)	50,7	52,5	54,6	49,7	50,6	51,9	51,9	53,9	53,9	55,5
Schalldruck under (4)	dB(A)	50,7	50,7	50,7	40,4	42,6	42,6	43,1	47,1	47,1	47,6
Kondensatoren	n.	1	1	1	1	1	1	1	1	1	1
Typ TEAM MATE STD	Modell	M11	M11	M11	M11	M11	M14	M14	M14	M17	M20

TYP		019 S	021 S	023 S	025 S	029 S	033 S	038 S	040 S	045 S	049 S
Baugröße		H3	H3	H3	H4	H4	H4	H5	H5	H5	H5
Kälteleistung gesamt (1)	kW	17,4	19,0	21,7	24,5	27,7	32,8	34,5	37,1	40,9	47,4
Luftmenge	m³/h	5460	5460	5460	7160	7440	7440	10440	10440	10440	10440
<b>Kompressoren / Kältekreise</b>	<b>n.</b>	<b>1 / 1</b>	<b>1 / 1</b>	<b>1 / 1</b>	<b>1 / 1</b>	<b>1 / 1</b>	<b>1 / 1</b>	<b>1 / 1</b>	<b>1 / 1</b>	<b>1 / 1</b>	<b>1 / 1</b>
Elektro-Heizung (*)	kW	5,1	5,1	5,1	9,0	9,0	9,0	13,5	13,5	13,5	13,5
Dampfbefeuchter (*)	kg/h	3	3	3	8	8	8	8	8	8	8
Warmwasserregister (2)	kW	39,1	39,1	39,1	49,5	50,7	50,7	72,3	72,3	72,3	72,3
Heißgas-Nachheizung	kW	14,0	16,5	19,7	20,8	24,3	28,2	28,0	32,0	36,1	42,1
Zusatz-Kühlkreislauf, Leistung (3)	kW	24,1	24,1	24,1	30,9	31,6	31,6	43,2	43,2	43,2	43,2
Schalldruck over (4)	dB(A)	55,7	58,4	56,3	58,1	60,7	60,7	62,6	62,9	63,2	63,5
Schalldruck under (4)	dB(A)	48,0	49,0	48,2	51,6	53,3	53,3	57,0	57,1	57,2	57,8
Kondensatoren	n.	1	1	1	1	1	1	1	1	1	1
Typ TEAM MATE STD	Modell	M25	M25	M30	M30	M35	M45	M45	M45	M50	M60

TYP		026 DC	028 DC	032 S	032 DC	036 S	036 DC	042 S	042 DC	048 S	048 DC	052 S	052 DC
Baugröße		H5	H5	H5	H5	H5	H5	H6	H6	H6	H6	H6	H6
Kälteleistung gesamt (1)	kW	22,9	29,7	32,9	32,3	38,2	37,6	40,5	39,8	44,8	45,9	49,3	49,6
Luftmenge	m³/h	7110	10440	10440	10440	10440	10440	11310	11310	11310	11310	13480	13480
<b>Kompressoren / Kältekreise</b>	<b>n.</b>	<b>2 / 2</b>	<b>2 / 2</b>	<b>2 / 1</b>	<b>2 / 2</b>	<b>2 / 1</b>	<b>2 / 2</b>	<b>2 / 1</b>	<b>2 / 2</b>	<b>2 / 1</b>	<b>2 / 2</b>	<b>2 / 1</b>	<b>2 / 2</b>
Elektro-Heizung (*)	kW	13,5	13,5	13,5	13,5	13,5	13,5	13,5	13,5	13,5	13,5	13,5	13,5
Dampfbefeuchter (*)	kg/h	8	8	8	8	8	15	15	15	15	15	15	15
Warmwasserregister (2)	kW	56,2	72,1	72,3	72,3	72,3	72,3	91,0	91,0	91,4	91,4	102,0	102,0
Heißgas-Nachheizung	kW	14,5	14,5	14,5	14,5	16,5	16,5	16,3	18,8	18,8	20,7	20,7	20,7
Zusatz-Kühlkreislauf, Leistung (3)	kW	32,6	43,2	43,2	43,2	43,2	43,2	52,0	52,0	52,3	52,3	59,3	59,3
Schalldruck over (4)	dB(A)	57,7	62,6	62,6	62,6	64,0	64,0	61,3	61,3	59,0	59,0	60,3	60,3
Schalldruck under (4)	dB(A)	51,8	57,0	57,2	57,2	57,8	57,8	53,0	53,0	51,5	51,5	53,9	53,9
Kondensatoren	n.	2	2	1	2	1	2	1	2	1	2	1	2
Typ TEAM MATE STD	Modell	M14	M20	M45	M20	M50	M25	M50	M25	M50	M30	M60	M30

TYP		060 S	060 DC	064 S	064 DC	072 S	072 DC	082 S	082 DC	092 S	092 DC	100 S	100 DC
Baugröße		H6	H6	H6	H6	H7	H7	H7	H7	H7	H7	H7	H7
Kälteleistung gesamt (1)	kW	56,7	56,8	58,8	58,9	70,6	70,1	77,8	79,2	86,1	86,2	98,3	97,4
Luftmenge	m³/h	14500	14500	16000	16000	17610	17610	20870	20870	22040	22040	22040	22040
<b>Kompressoren / Kältekreise</b>	<b>n.</b>	<b>2 / 1</b>	<b>2 / 2</b>	<b>2 / 1</b>	<b>2 / 2</b>	<b>2 / 1</b>	<b>2 / 2</b>	<b>2 / 1</b>	<b>2 / 2</b>	<b>2 / 1</b>	<b>2 / 2</b>	<b>2 / 1</b>	<b>2 / 2</b>
Elektro-Heizung (*)	kW	13,5	13,5	13,5	13,5	13,5	13,5	13,5	13,5	13,5	13,5	13,5	13,5
Dampfbefeuchter (*)	kg/h	15	15	15	15	15	15	15	15	15	15	15	15
Warmwasserregister (2)	kW	107,0	107,0	114,0	114,0	131,0	131,0	146,0	146,0	152,0	152,0	152,0	152,0
Heißgas-Nachheizung	kW	24,3	24,3	23,8	23,8	27,7	27,7	31,3	31,3	35,5	35,5	42,2	42,2
Zusatz-Kühlkreislauf, Leistung (3)	kW	62,6	62,6	66,6	66,6	84,2	84,2	94,9	94,9	98,7	98,7	98,7	98,7
Schalldruck over (4)	dB(A)	62,2	62,2	63,8	63,8	62,5	62,5	65,9	65,9	67,5	67,5	67,7	67,7
Schalldruck under (4)	dB(A)	57,3	57,3	58,0	58,0	56,1	56,1	60,3	60,3	62,0	62,0	62,1	62,1
Kondensatoren	n.	1	2	1	2	1	2	1	2	1	2	1	2
Typ TEAM MATE STD	Modell	M70	M35	M70	M35	M95	M45	M95	M50	M110	M50	M130	M60

(1) Bezogen auf Lufttemperatur 24°C, 50% r.F. und Außenlufttemperatur 35°C

(2) Bezogen auf Lufttemperatur 20°C und Warmwassertemperatur 75/60°C

(3) Kälteleistung gesamt bezogen auf Lufttemperatur 24°C, 50% r.F. und Kaltwassertemperatur 7/12°C

(4) Schalldruckpegel in 1m Entfernung, im Freifeld gemessen

(\*) Leistungserhöhung der angegebenen Werte optional möglich

NETZSPANNUNG: 400V/3Ph/50Hz+N

006 S: 230V/1Ph/50Hz

S = Ein Kältekreislauf pro Gerät

DC = Zwei Kältekreisläufe pro Gerät



## TECHNISCHE DATEN

## NEXT DW FC over / under – Direktverdampfung – wassergekühlt – mit freier Kühlung

TYP		006 S	008 S	010 S	007 S	009 S	011 S	013 S	014 S	015 S	017 S
Baugröße		H0	H0	H0	H1	H1	H1	H1	H2	H2	H2
Kälteleistung gesamt (1)	kW	6,9	8,2	9,9	7,6	9,0	10,6	12,0	13,1	15,8	18,4
Freikühlleistung gesamt (2)	kW	-	-	-	10,1	11,2	11,2	11,2	16,0	16,0	16,0
Luftmenge	m³/h	1580	1800	2000	2273	2653	2653	2653	3955	3955	3955
<b>Kompressoren</b>	<b>n.</b>	<b>1</b>	<b>1</b>	<b>1</b>	<b>1</b>	<b>1</b>	<b>1</b>	<b>1</b>	<b>1</b>	<b>1</b>	<b>1</b>
Kältekreise	n.	1	1	1	1	1	1	1	1	1	1
Elektro-Heizung (*)	kW	2,6	2,6	2,6	5,1	5,1	5,1	5,1	5,1	5,1	5,1
Dampfbefeuchter (*)	kg/h	2	2	2	3	3	3	3	3	3	3
Warmwasserregister (3)	kW	10,3	11,1	11,9	16,6	18,3	18,3	18,3	25,1	25,1	26,9
Heißgas-Nachheizung	kW	-	-	-	5,4	6,6	8,3	9,9	9,6	12,6	14,4
Zusatz-Kühlkreislauf, Leistung (4)	kW	-	-	-	10,1	11,2	11,2	11,2	16,0	16,0	16,0
Schalldruck over (5)	dB(A)	50,7	52,5	54,6	49,7	50,6	51,9	51,9	53,9	53,9	55,5
Schalldruck under (5)	dB(A)	50,7	52,5	54,6	40,4	42,6	42,6	43,1	47,1	47,1	47,6

TYP		019 S	021 S	023 S	025 S	029 S	033 S	038 S	040 S	045 S	049 S
Baugröße		H3	H3	H3	H4	H4	H4	H5	H5	H5	H5
Kälteleistung gesamt (1)	kW	18,4	20,1	22,4	27,2	30,7	35,9	37,7	41,4	45,1	52,5
Freikühlleistung gesamt (2)	kW	24,1	24,1	24,1	30,9	31,6	31,6	43,2	43,2	43,2	43,2
Luftmenge	m³/h	5460	5460	5460	7160	7440	7440	10440	10440	10440	10440
<b>Kompressoren</b>	<b>n.</b>	<b>1</b>	<b>1</b>	<b>1</b>	<b>1</b>	<b>1</b>	<b>1</b>	<b>1</b>	<b>1</b>	<b>1</b>	<b>1</b>
Kältekreise	n.	1	1	1	1	1	1	1	1	1	1
Elektro-Heizung (*)	kW	5,1	5,1	5,1	9,0	9,0	9,0	13,5	13,5	13,5	13,5
Dampfbefeuchter (*)	kg/h	3	3	3	8	8	8	8	8	8	8
Warmwasserregister (3)	kW	39,1	39,1	39,1	49,5	50,7	50,7	72,3	72,3	72,3	72,3
Heißgas-Nachheizung	kW	14,0	16,5	19,7	20,8	24,3	28,2	28,0	32,0	36,1	42,1
Zusatz-Kühlkreislauf, Leistung (4)	kW	24,1	24,1	24,1	30,9	31,6	31,6	43,2	43,2	43,2	43,2
Schalldruck over (5)	dB(A)	55,7	58,4	56,3	58,1	60,7	60,7	62,6	62,9	63,2	63,5
Schalldruck under (5)	dB(A)	48,0	49,0	48,2	51,6	53,3	53,3	57,0	57,1	57,2	57,8

TYP		026 DC	028 DC	032 S	032 DC	036 S	036 DC	042 S	042 DC	048 S	048 DC	052 S	052 DC
Baugröße		H5	H5	H5	H5	H5	H5	H6	H6	H6	H6	H6	H6
Kälteleistung gesamt (1)	kW	25,7	32,7	35,7	35,7	41,6	41,7	44,7	44,9	50,0	50,2	54,7	55,0
Freikühlleistung gesamt (2)	kW	32,6	43,2	43,2	43,2	43,2	43,2	52,0	52,0	52,3	52,3	59	



## TECHNISCHE DATEN

## NEXT DW over/under – Direktverdampfung – wassergekühlt

TYP Baugröße		006 S H0	008 S H0	010 S H0	007 S H1	009 S H1	011 S H1	013 S H1	014 S H2	015 S H2	017 S H2
Kälteleistung gesamt (1)	kW	6,9	8,2	9,9	7,6	9,0	10,6	12,0	13,1	15,8	18,4
Luftmenge	m³/h	1580	1800	2000	2273	2653	2653	2653	3955	3955	3955
<b>Kompressoren</b>	<b>n.</b>	<b>1</b>	<b>1</b>	<b>1</b>	<b>1</b>	<b>1</b>	<b>1</b>	<b>1</b>	<b>1</b>	<b>1</b>	<b>1</b>
Kältekreise	n.	1	1	1	1	1	1	1	1	1	1
Elektro-Heizung (*)	kW	2,6	2,6	2,6	5,1	5,1	5,1	5,1	5,1	5,1	5,1
Dampfbefeuchter (*)	kg/h	2	2	2	3	3	3	3	3	3	3
Warmwasserregister (3)	kW	10,3	11,1	11,9	16,6	18,3	18,3	18,3	25,1	25,1	26,9
Heißgas-Nachheizung	kW	-	-	-	5,4	6,6	8,3	9,9	9,6	12,6	14,4
Zusatz-Kühlkreislauf, Leistung (4)	kW	-	-	-	10,1	11,2	11,2	11,2	16,0	16,0	16,0
Schalldruck over (5)	dB(A)	50,7	52,5	54,6	49,7	50,6	51,9	51,9	53,9	53,9	55,5
Schalldruck under (5)	dB(A)	50,7	52,5	54,6	40,4	42,6	42,6	43,1	47,1	47,1	47,6

TYP Baugröße		019 S H3	021 S H3	023 S H3	025 S H4	029 S H4	033 S H4	038 S H5	040 S H5	045 S H5	049 S H5
Kälteleistung gesamt (1)	kW	18,4	20,1	22,4	27,2	30,7	35,9	37,7	41,4	45,1	52,5
Luftmenge	m³/h	5460	5460	5460	7160	7440	7440	10440	10440	10440	10440
<b>Kompressoren</b>	<b>n.</b>	<b>1</b>	<b>1</b>	<b>1</b>	<b>1</b>	<b>1</b>	<b>1</b>	<b>1</b>	<b>1</b>	<b>1</b>	<b>1</b>
Kältekreise	n.	1	1	1	1	1	1	1	1	1	1
Elektro-Heizung (*)	kW	5,1	5,1	5,1	9,0	9,0	9,0	13,5	13,5	13,5	13,5
Dampfbefeuchter (*)	kg/h	3	3	3	8	8	8	8	8	8	8
Warmwasserregister (3)	kW	39,1	39,1	39,1	49,5	50,7	50,7	72,3	72,3	72,3	72,3
Heißgas-Nachheizung	kW	14,0	16,5	19,7	20,8	24,3	28,2	28,0	32,0	36,1	42,1
Zusatz-Kühlkreislauf, Leistung (4)	kW	24,1	24,1	24,1	30,9	31,6	31,6	43,2	43,2	43,2	43,2
Schalldruck over (5)	dB(A)	55,7	58,4	56,3	58,1	60,7	60,7	62,6	62,9	63,2	63,5
Schalldruck under (5)	dB(A)	48,0	49,0	48,2	51,6	53,3	53,3	57,0	57,1	57,2	57,8

TYP Baugröße		026 DC H5	028 DC H5	032 S H5	032 DC H5	036 S H5	036 DC H5	042 S H6	042 DC H6	048 S H6	048 DC H6	052 S H6	052 DC H6
Kälteleistung gesamt (1)	kW	25,7	32,7	35,7	35,7	41,6	41,7	44,7	44,9	50,0	50,2	54,7	55,0
Luftmenge	m³/h	7110	10440	10440	10440	10440	10440	11310	11310	11310	11310	13480	13480
<b>Kompressoren</b>	<b>n.</b>	<b>2</b>	<b>2</b>	<b>2</b>	<b>2</b>	<b>2</b>	<b>2</b>	<b>2</b>	<b>2</b>	<b>2</b>	<b>2</b>	<b>2</b>	<b>2</b>
Kältekreise	n.	2	2	1	2	1	2	1	2	1	2	1	2
Elektro-Heizung (*)	kW	13,5	13,5	13,5	13,5	13,5	13,5	13,5	13,5	13,5	13,5	13,5	13,5
Dampfbefeuchter (*)	kg/h	8	8	8	8	8	15	15	15	15	15	15	15
Warmwasserregister (3)	kW	56,2	72,1	72,3	72,3	72,3	72,3	91,0	91,0	91,4	91,4	102,0	102,0
Heißgas-Nachheizung	kW	14,5	14,5	14,5	14,5	16,5	16,5	16,3	16,3	18,8	18,8	20,7	20,7
Zusatz-Kühlkreislauf, Leistung (4)	kW	32,6	43,2	43,2	43,2	43,2	43,2	52,0	52,0	52,3	52,3	59,3	59,3
Schalldruck over (5)	dB(A)	57,7	62,6	62,6	62,6	64,0	64,0	61,3	61,3	59,0	59,0	60,3	60,3
Schalldruck under (5)	dB(A)	51,8	57,0	57,2	57,2	57,8	57,8	53,0	53,0	51,5	51,5	53,9	53,9

TYP Baugröße		060 S H6	060 DC H6	064 S H6	064 DC H6	072 S H7	072 DC H7	082 S H7	082 DC H7	092 S H7	092 DC H7	100 S H7	100 DC H7
Kälteleistung gesamt (1)	kW	62,6	62,7	64,4	65,2	76,6	76,8	86,9	87,3	95,9	96,1	108,0	108,0
Luftmenge	m³/h	14500	14500	16000	16000	17610	17610	20870	20870	22040	22040	22040	22040
<b>Kompressoren</b>	<b>n.</b>	<b>2</b>	<b>2</b>	<b>2</b>	<b>2</b>	<b>2</b>	<b>2</b>	<b>2</b>	<b>2</b>	<b>2</b>	<b>2</b>	<b>2</b>	<b>2</b>
Kältekreise	n.	1	2	1	2	1	2	1	2	1	2	1	2
Elektro-Heizung (*)	kW	13,5	13,5	13,5	13,5	13,5	13,5	13,5	13,5	13,5	13,5	13,5	13,5
Dampfbefeuchter (*)	kg/h	15	15	15	15	15	15	15	15	15	15	15	15
Warmwasserregister (3)	kW	107,0	107,0	114,0	114,0	131,0	131,0	146,0	146,0	152,0	152,0	152,0	152,0
Heißgas-Nachheizung	kW	24,3	24,3	23,8	23,8	27,7	27,7	31,3	31,3	35,5	35,5	42,2	42,2
Zusatz-Kühlkreislauf, Leistung (4)	kW	62,6	62,6	66,6	66,6	84,2	84,2	94,9	94,9	98,7	98,7	98,7	98,7
Schalldruck over (5)	dB(A)	62,2	62,2	63,8	63,8	62,5	62,5	65,9	65,9	67,5	67,5	67,7	67,7
Schalldruck under (5)	dB(A)	57,3	57,3	58,0	58,0	56,1	56,1	60,3	60,3	62,0	62,0	62,1	62,1

(1) Bezogen auf Lufteintrittstemperatur 24°C, 50% r.F. und Kühlwassertemperatur 30/36°C

(2) Bezogen auf Lufteintrittstemperatur 24°C, 50% r.F. und Kaltwassertemperatur 7/12°C

(3) Bezogen auf Lufteintrittstemperatur 20°C und Warmwassertemperatur 75/60°C

(4) Kälteleistung gesamt bezogen auf Lufteintrittstemperatur 24°C, 50% r.F. und Kaltwassertemperatur 7/12°C

(5) Schalldruckpegel in 1m Entfernung, im Freifeld gemessen

(\*) Leistungserhöhung der angegebenen Werte optional möglich

NETZSPANNUNG: 400V/3Ph/50Hz+N

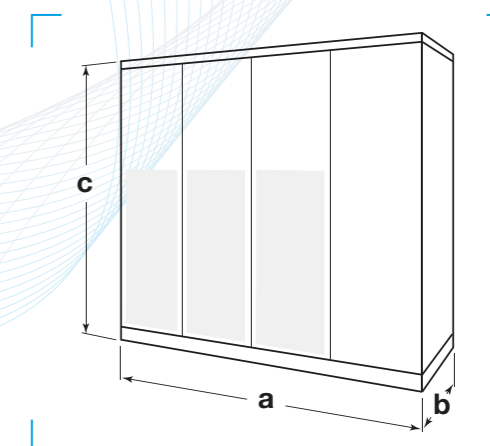
006 S: 230V/1Ph/50Hz

S = Ein Kältekreislauf pro Gerät

DC = Zwei Kältekreisläufe pro Gerät

## ABMESSUNGEN (mm)

Baugröße	a	b	c
H0	655	420	1.680
H1	650	650	1.925
H2	785	650	1.925
H3	1.085	750	1.925
H4	1.320	860	1.980
H5	1.620	860	1.980
H6	2.155	860	1.980
H6L	2.155	930	1.980
H7	2.690	860	1.980
H7L	2.690	930	1.980
H8	3.225	860	1.980
H8L	3.225	930	1.980



# team mate

LUFTGEKÜHLTE VERFLÜSSIGER



Luftgekühlte Verflüssiger  
Ventilatoren  
Installation

12,1 ÷ 307,0 kW  
Axial oder freilaufender Lüfter, EC- oder AC-Motor  
Innen / Außen





team mate



team mate pf

## ALLGEMEINE MERKMALE

Die luftgekühlten Verflüssiger der Baureihe **TEAM MATE** sind leistungsmäßig auf RC Group Klimageräte und Flüssigkeitskühler abgestimmt.

Die **TEAM MATE** Baureihe ist in 3 unterschiedlichen Geräuschpegeln lieferbar: **STD**, **LNO** und extrem leise **ELN**. Alle Ausführungen können direkt im Katalog entsprechend der bauseitigen schalltechnischen Vorschriften ausgewählt werden.

**R410A** Kältemittel R410A

**R407C** Kältemittel R407C

**R134a** Kältemittel R134a

**AC** Axialventilator mit AC-Motor

**SPLIT SYSTEM** Split-Version

**→** Außenaufstellung

**EC** Freilaufender Lüfter mit EC-Motor

**→** Innenaufstellung

## AUSFÜHRUNGEN

### TEAM MATE

Nennleistung 12,1 ÷ 307,0 kW

Luftgekühlte Verflüssiger mit Axialventilatoren.

### TEAM MATE PF

Nennleistung 12,1 ÷ 154,0 kW

Luftgekühlte Verflüssiger mit freilaufendem Lüfter und EC-Motor.

## HAUPTKOMPONENTEN

- Gehäuse aus feuerverzinktem Stahlblech mit Epoxydharzlackierung
- Axialventilatoren (TEAM MATE)
- Freilaufender Lüfter mit EC-Motor (TEAM MATE PF)
- RIV1200 Drehzahlregler für proportionale Verflüssigungsregelung
- Kältemittelseitige Absperrventile

## HAUPTZUBEHÖR

- Luftausblas nach oben

## TECHNISCHE DATEN

### TEAM MATE STD Axialventilatoren

TYP		M11	M14	M17	M20	M25	M30	M35	M45	M50	M60	M70	M95	M110	M130	M140	T185	T210	T250	T280
Nennleistung (1)	kW	12,1	14,7	18,4	20,7	24,2	32,7	37,4	47,6	56,1	62,6	74,0	99,4	111,0	133,0	151,0	201,0	232,0	276,0	307,0
Schalldruck (2)	dB(A)	63,0	63,0	63,0	65,0	67,0	67,0	67,0	67,4	69,4	69,4	69,4	70,5	70,5	71,1	71,1	71,5	71,5	72,2	72,2

### TEAM MATE LNO Axialventilatoren – geräuscharme Ausführung

TYP		M11	M14	M17	M20	M25	M30	M35	M45	M50	M60	M70	M95	M110	M130	M140	T185	T210	T250	T280
Nennleistung (1)	kW	10,9	13,1	16,4	18,5	21,8	29,1	32,9	42,0	50,1	55,3	65,1	88,3	97,7	118,0	133,0	179,0	205,0	245,0	270,0
Schalldruck (2)	dB(A)	59,1	59,1	59,1	61,1	63,1	63,1	63,1	63,6	65,5	65,5	65,5	66,6	66,6	67,2	67,2	67,7	67,7	68,3	68,3

### TEAM MATE ELN Axialventilatoren – extrem niedrige Geräusch-Version

TYP		M11	M14	M17	M20	M25	M30	M35	M45	M50	M60	M70	M95	M110	M130	M140	T185	T210	T250	T280
Nennleistung (1)	kW	9,6	11,4	14,1	16,1	19,2	25,2	28,2	36,1	43,5	47,6	55,8	76,4	83,7	102,0	114,0	155,0	175,0	212,0	231,0
Schalldruck (2)	dB(A)	54,5	54,5	54,5	56,5	58,5	58,5	58,5	58,9	60,8	60,8	60,8	61,9	61,9	62,5	62,5	63,0	63,0	63,7	63,7

(1) Bezogen auf Verflüssigungstemperatur 50°C und Außenlufttemperatur 35°C

(2) Schalldruckpegel in 1m Entfernung im Freifeld gemessen, nach ISO3744

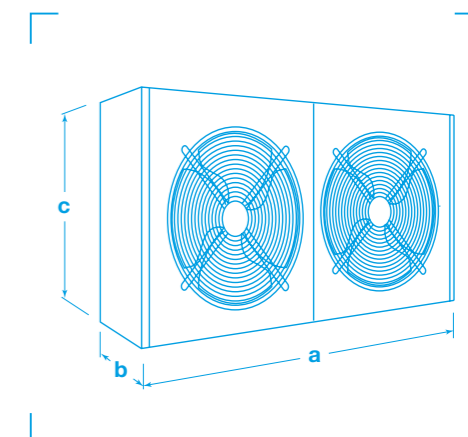
NETZSPANNUNG: M = 230V/1Ph/50Hz  
T = 400V/3Ph/50Hz+N

## NETTOGEWICHT

TYP		M11	M14	M17	M20	M25	M30	M35	M45	M50	M60	M70	M95	M110	M130	M140	T185	T210	T250	T280
TEAM MATE	kg	51	55	66	72	102	111	120	153	175	188	214	240	270	320	350	470	520	630	690

## ABMESSUNGEN (mm)

TYP	a	b	c
<b>M11 / M14</b>	875	540	727
<b>M17 / M20</b>	1.200	540	727
<b>M25 / M30 / M35</b>	1.400	665	1.027
<b>M45</b>	1.600	665	1.027
<b>M50 / M60</b>	1.850	665	1.027
<b>M70</b>	2.320	665	1.140
<b>M95 / M110</b>	3.490	665	1.150
<b>M130 / M140</b>	4.540	665	1.150
<b>T185 / T210</b>	3.490	665	2.200
<b>T250 / T280</b>	4.540	665	2.200



## TECHNISCHE DATEN

### TEAM MATE PF STD Freilaufender Lüfter mit EC-Motor

TYP		T11	T14	T17	T21	T24	T33	T38	T44	T58	T69	T86	T108	T114	T144
Nennleistung (1)	kW	12,1	15,6	18,2	21,6	25,0	35,1	39,8	46,5	62,0	73,1	91,0	113,0	122,0	154,0
Schalldruck (2)	dB(A)	61,6	61,6	61,5	61,5	67,1	72,0	71,1	71,3	77,3	77,4	80,3	81,8	83,7	84,5

### TEAM MATE PF LNO Freilaufender Lüfter mit EC-Motor – geräuscharme Ausführung

TYP		T11	T14	T17	T21	T24	T33	T38	T44	T58	T69	T86	T108	T114	T144
Nennleistung (1)	kW	10,8	13,7	15,9	18,8	21,6	30,2	34,5	40,1	53,4	62,7	78,6	98,9	105,0	131,0
Schalldruck (2)	dB(A)	57,7	57,7	57,6	57,6	63,2	68,1	67,2	67,4	73,4	73,5	76,4	77,9	79,8	80,6

### TEAM MATE PF ELN Freilaufender Lüfter mit EC-Motor – extrem niedrige Geräusch-Version

TYP		T11	T14	T17	T21	T24	T33	T38	T44	T58	T69	T86	T108	T114	T144
Nennleistung (1)	kW	9,5	11,9	13,7	16,0	18,7	25,8	29,7	34,0	46,2	53,4	68,1	85,9	89,8	118,0
Schalldruck (2)	dB(A)	53,1	53,1	53,0	53,0	58,6	63,5	62,6	62,8	68,8	68,9	71,8	73,3	75,2	76,0

(1) Bezogen auf Verflüssigungstemperatur 50°C und Außenlufttemperatur 35°C

(2) Schalldruckpegel in 1m Entfernung im Freifeld gemessen, nach ISO3744

NETZSPANNUNG: M = 230V/1Ph/50Hz

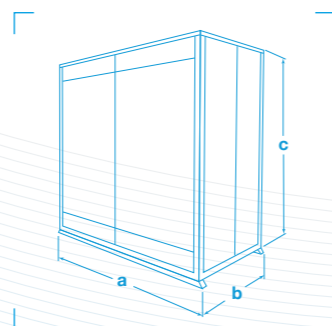
T = 400V/3Ph/50Hz+N

## NETTOGEWICHT

TYP		T11	T14	T17	T21	T24	T33	T38	T44	T58	T69	T86	T108	T114	T144
TEAM MATE PF	kg	143	148	153	163	210	222	284	310	387	421	515	557	625	673

## ABMESSUNGEN (mm)

TYP	a	b	c
T11 / T14 / T17 / T21	890	880	900
T24 / T33	1.190	880	900
T38 / T44	1.390	880	1.300
T58 / T69	1.840	880	1.300
T86 / T114	2.290	880	1.300
T108 / T144	1.840	880	1.800





[www.thermo-tec.de](http://www.thermo-tec.de)

Wir behalten uns das Recht auf Änderungen und Modifikationen vor. Technische Daten und Abmaße sind unverbindlich.

**Hauptsitz Rochlitz**

Sternstraße 9 – 11  
09306 Rochlitz  
Telefon (0 37 37) 44 96 -0  
Fax (0 37 37) 44 96 -21  
E-Mail [info@thermo-tec.de](mailto:info@thermo-tec.de)

**Vertriebszentrale Dresden**

Zum Alten Dessauer 13  
01723 Kesselsdorf  
Telefon (03 52 04) 39 09 -0  
Fax (03 52 04) 39 09 -21  
E-Mail [dresden@thermo-tec.de](mailto:dresden@thermo-tec.de)

**Büro Berlin**

Friedenstraße 23  
16321 Bernau  
Telefon (0 33 38) 70 02 41  
Fax (0 33 38) 70 12 85  
E-Mail [berlin@thermo-tec.de](mailto:berlin@thermo-tec.de)

**Büro Weimar**

Erfurter Straße 50  
99423 Weimar  
Telefon (0 36 43) 4 15 00-0  
Fax (0 36 43) 4 15 00-21  
E-Mail [weimar@thermo-tec.de](mailto:weimar@thermo-tec.de)

**Büro München**

Pfarrer-Huber-Ring 4a  
83620 Feldkirchen-Westerham  
Telefon (0 80 63) 9 73 52 38  
Fax (0 80 63) 9 73 95 60  
E-Mail [muenchen@thermo-tec.de](mailto:muenchen@thermo-tec.de)

**WIR BEANTWORTEN IHRE  
FRAGEN GERN DIREKT UND  
UNVERBINDLICH.**

Kostenlos per Telefon unter:  
(0800) EDVKLIMA  
(0800) 33 85 54 62

oder per Mail an:  
[angebote@thermo-tec.de](mailto:angebote@thermo-tec.de)