



KALTWASSERSÄTZE

LUFTGEKÜHLT

SERIE GLIDER EVO FREE

Mit freier Kühlung

Energie-Effizienzklasse A



THERMO-TEC[®]
KLIMAGERÄTE

INHALTSVERZEICHNIS

GLIDER EVO FREE

Luftgekühlte Kaltwassersätze
mit freier Kühlung

314 bis 1583 kW

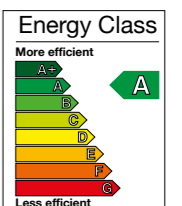


glider EVO FREE

LUFTGEKÜHLTE FLÜSSIGKEITSKÜHLER MIT FREIER KÜHLUNG



Kälteleistung	314 ÷ 1583 kW
Freikühlleistung	308 ÷ 1369 kW
Kompressoren	Schrauben
Kältemittel	R134a
Ventilatoren	Axial, EC- oder AC-Motor





glider evo free

ALLGEMEINE MERKMALE

Die **GLIDER EVO FREE** Geräte stellen eine komplette Baureihe von Flüssigkeitskühlern mit freier Kühlung, hoher Energieeffizienz und reduzierten Betriebskosten zur Verfügung. Sie sind die Antwort auf heutige Anforderungen an Komfort-Klimatisierung, hohen Leistungsanforderungen sowie Installationen zur Prozesskühlung in industriellen Anlagen.

Die mit hochmoderner 3D-CAD Software entwickelten **GLIDER EVO FREE** – Flüssigkeitskühler gibt es in zwei völlig neuen Gehäuseformen (zur besseren Raumaufteilung im Gerät), und sind mit einem innovativen Ventilatorteil und neuesten elektrischen, elektronischen und kältetechnischen Bauteilen ausgestattet.

AUSFÜHRUNGEN

GLIDER EVO FREE

Kälteleistung 314 ÷ 1343 kW

Freie Kühlung 308 ÷ 938 kW

Flüssigkeitskühler mit freier Kühlung, Schraubenkompressoren und Axialventilatoren.

GLIDER EVO FREE CLA

Kälteleistung 319 ÷ 1583 kW

Freie Kühlung 323 ÷ 1369 kW

Flüssigkeitskühler mit hoher Energieeffizienz (EER → 3,1) mit freier Kühlung, Schraubenkompressoren und Axialventilatoren.

HAUPTKOMPONENTEN

- Grund- und Geräterahmen aus verzinktem Profilstahl mit Epoxydharzlackierung
- Schraubenkompressoren
- Axialventilatoren mit stufenloser Drehzahlregelung
- Rohrbündelverdampfer mit getrenntem Kältekreislauf je Kompressor
- Elektronisches Expansionsventil
- Freie Kühlung System
- Pump-Down System
- MP.COM Mikroprozessor-Regelung
- Schaltschrank in separatem Abteil
- Hauptschalter mit Türverriegelung

HAUPTZUBEHÖR

- Pumpenstation
- Kaltwasserpufferspeicher
- Teilweise oder totale Wärmerückgewinnung
- Glycol-Free System
- LNO-Kit zur Lärminderung
- ELN-Kit für eine extreme Lärmreduktion
- Kit "Sole A" und "Sole B" für Betrieb mit für Glykol-Lösung bis -12°C.
- Serielle Schnittstellenkarte
- Axialventilatoren mit EC-Motor

- Kühlen
- Schraubenkompressor
- Kältemittel R134a
- Energie-Effizienzklasse A (GLIDER EVO FREE CLA)
- Rohrbündelverdampfer
- Axialventilator mit EC-Motor (Option)
- Axialventilator mit AC-Motor
- Freie Kühlung
- Außenaufstellung



glider evo free cla

FREE COOLING

Die Baureihe **GLIDER EVO FREE** repräsentiert Flüssigkeitskühler mit freier Kühlung zur Verwendung der Außenluft als Kühlmedium.

Die freie Kühlung dieser Flüssigkeitskühler wurde erstmalig von RC Group in den 70-er Jahren entwickelt und die heutige Ausführung ist das Resultat dieser Erfahrung. Mit diesen Flüssigkeitskühlern werden in kühleren Klimatemperaturzonen erhebliche Energieeinsparungen erzielt.

A-CLASS

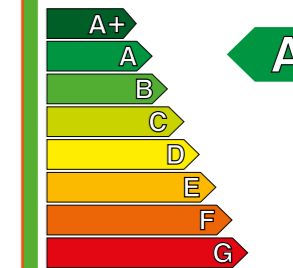
GLIDER EVO FREE

Flüssigkeitskühler zeichnen sich durch die hohe Wirtschaftlichkeit aus.

Die EER-Werte sind immer oberhalb von 3,1 (A-Klasse Energie-Verhältnis).

Energy Class

More efficient



Less efficient

TECHNISCHE DATEN

GLIDER EVO FREE

TYP		290 V2	310 V2	330 V2	350 V2	370 V2	410 V2	440 V2	470 V2	520 V2	550 V2
Baugröße		F06	F06	F06	F06	F06	F08	F08	F08	F08	F08
Kälteleistung [1] [4]	kW	314	340	365	387	409	452	481	510	572	600
Leistungsaufnahme [1]	kW	115,0	124,5	135,2	144,5	154,3	169,4	181,5	195,4	221,7	235,3
Freikühlleistung [2] [4]	kW	308	315	321	326	330	439	446	452	455	460
ESEER [1]		3,04	3,09	3,08	3,10	3,10	3,07	3,08	3,08	3,05	3,05
Kompressoren	n.	2	2	2	2	2	2	2	2	2	2
Kältekreise	n.	2	2	2	2	2	2	2	2	2	2
Nettogewicht	kg	5751	5891	5906	5926	5931	7131	7158	7173	7637	7647
Schalldruck STD [3]	dB(A)	69,7	69,8	69,9	70,0	70,0	69,9	72,3	73,9	73,9	75,3
Schalldruck LNO 85 [3]	dB(A)	68,7	68,8	68,9	69,0	69,0	68,9	71,3	72,9	72,9	74,3
Schalldruck LNO 70 [3]	dB(A)	65,7	65,8	65,9	66,0	66,0	65,9	68,3	69,9	69,9	71,3
Schalldruck ELN [3]	dB(A)	62,7	62,8	62,9	63,0	63,0	62,9	65,3	66,9	66,9	68,3

TYP		610 V2	670 V2	720 V2	770 V2	810 V2	870 V2	930 V2	980 V2	1030 V2	1130 V2	1220 V2
Baugröße		F08	F10	F10	F10	F10	F12	F12	F12	F12	F14	F16
Kälteleistung [1] [4]	kW	674	736	796	845	887	952	1017	1071	1128	1238	1343
Leistungsaufnahme [1]	kW	255,3	278,8	300,4	320,1	334,7	366,2	394,2	416,7	438,9	470,7	512,6
Freikühlleistung [2] [4]	kW	469,0	590,0	598,0	593,0	572,0	693,0	702,0	709,0	703,0	819,0	938,0
ESEER [1]		3,19	3,18	3,25	3,21	3,22	3,17	3,19	3,21	3,16	3,24	3,13
Kompressoren	n.	2	2	2	2	2	2	2	2	2	2	2
Kältekreise	n.	2	2	2	2	2	2	2	2	2	2	2
Nettogewicht	kg	7657	8924	9344	9664	9674	10664	10734	10774	11146	12126	13636
Schalldruck STD [3]	dB(A)	76,4	76,7	77,2	77,1	77,0	77,0	76,2	77,8	79,0	78,7	78,6
Schalldruck LNO 85 [3]	dB(A)	75,4	75,7	76,2	76,1	76,0	76,0	75,2	76,8	78,0	77,7	77,6
Schalldruck LNO 70 [3]	dB(A)	72,4	72,7	73,2	73,1	73,0	73,0	72,2	73,8	75,0	74,7	74,6
Schalldruck ELN [3]	dB(A)	69,4	69,7	70,2	70,1	70,0	70,0	69,2	70,8	72,0	71,7	71,6

GLIDER EVO FREE CLA mit Energieeffizienzklasse A

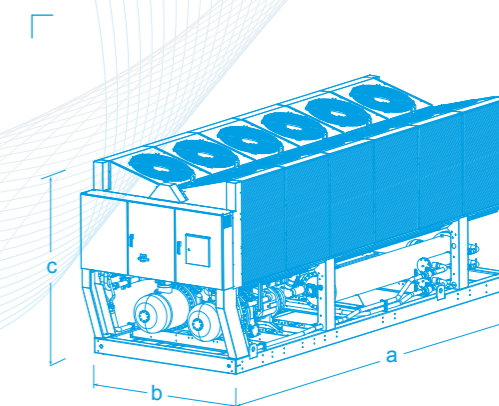
TYP		290 V2	310 V2	330 V2	360 V2	380 V2	420 V2	460 V2	490 V2	540 V2	590 V2	630 V2	680 V2
Baugröße		F06	F06	F08	F08	F08	F08	F10	F10	F10	F10	F12	F14
Kälteleistung [1] [4]	kW	319	335	361	386	409	451	501	532	584	638	691	735
Leistungsaufnahme [1]	kW	95,5	100,9	109,1	117,7	124,7	138,3	154,6	165,7	183,1	200,6	210,7	227,6
Freikühlleistung [2] [4]	kW	323	325	397	435	438	452	558	568	584	597	655	734
EER [1]		3,34	3,32	3,31	3,28	3,28	3,26	3,24	3,21	3,23	3,24	3,24	3,20
ESEER [1]		3,78	3,77	3,78	3,74	3,76	3,77	3,74	3,75	3,75	3,75	3,75	3,72
Kompressoren	n.	2	2	2	2	2	2	2	2	2	2	2	2
Kältekreise	n.	2	2	2	2	2	2	2	2	2	2	2	2
Nettogewicht	kg	5330	5923	6633	6638	6857	6895	8018	8030	8182	8304	9086	9669
Schalldruck STD [3]	dB(A)	70,4	70,8	70,5	70,7	69,3	69,7	69,4	73,6	73,8	74,0	74,7	75,9
Schalldruck LNO 85 [3]	dB(A)	69,4	69,8	69,5	69,7	68,3	68,7	68,4	72,6	72,8	73,0	73,7	74,9
Schalldruck LNO 70 [3]	dB(A)	66,4	66,8	66,5	66,7	65,3	65,7	65,4	69,6	69,8	70,0	70,7	71,9
Schalldruck ELN [3]	dB(A)	63,4	63,8	63,5	63,7	62,3	62,7	62,4	66,6	66,8	67,0	67,7	68,9

TYP		720 V2	790 V2	860 V2	910 V2	960 V2	1050 V2	1110 V2	1170 V2	1240 V2	1310 V2	1380 V2	1450 V2
Baugröße		F14	F16	F16	F16	F16	F16	F18	F20	F20	F20	F22	F24
Kälteleistung [1] [4]	kW	781	863	943	993	1043	1146	1215	1285	1361	1438	1508	1583
Leistungsaufnahme [1]	kW	244,1	266,4	291,0	308,4	324,9	358,1	379,7	404,1	429,3	455,1	480,3	488,6
Freikühlleistung [2] [4]	kW	773	867	917	930	943	965	1055	1198	1213	1228	1315	1369
EER [1]		3,18	3,24	3,24	3,22	3,21	3,20	3,20	3,18	3,17	3,16	3,14	3,24
ESEER [1]		3,77	3,74	3,72	3,71	3,72	3,83	3,79	3,77	3,78	3,83	3,81	3,79
Kompressoren	n.	2	2	2	2	2	2	2	2	2	2	2	2
Kältekreise	n.	2	2	2	2	2	2	2	2	2	2	2	2
Nettogewicht	kg	9872	11754	12233	12267	12277	12376	13934	15142	15402	15422	16101	16780
Schalldruck STD [3]	dB(A)	77,0	77,3	77,9	77,8	77,6	76,1	77,5	79,5	79,5	79,5	79,4	79,3
Schalldruck LNO 85 [3]	dB(A)	76,0	76,3	76,9	76,8	76,6	75,1	76,5	78,5	78,5	78,5	78,4	78,3
Schalldruck LNO 70 [3]	dB(A)	73,0	73,3	73,9	73,8	73,6	72,1	73,5	75,5	75,5	75,5	75,4	75,3
Schalldruck ELN [3]	dB(A)	70,0	70,3	70,9	70,8	70,6	69,1	70,5	72,5	72,5	72,5	72,4	72,3

ABMESSUNGEN (mm)

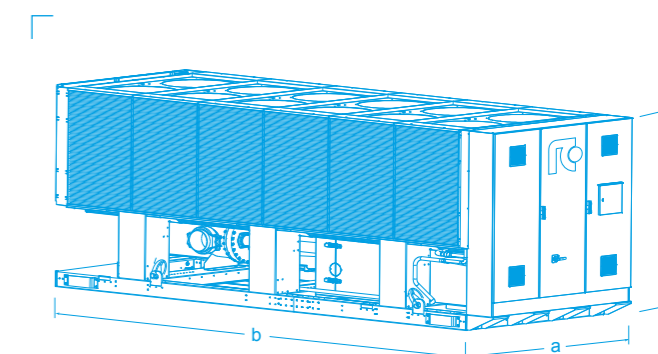
GLIDER EVO FREE

Baugröße	a	b	c
F06	3.640	2.260	2.550
F08	4.610	2.260	2.550
F10	5.580	2.260	2.550
F12	6.550	2.260	2.550
F14	7.520	2.260	2.550
F16	8.720	2.260	2.550



GLIDER EVO FREE CLA mit Energieeffizienzklasse A

Baugröße	a	b	c
F06	3.520	2.260	2.550
F08	4.490	2.260	2.550
F10	5.460	2.260	2.550
F12	6.430	2.260	2.550
F14	7.400	2.260	2.550
F16	8.720	2.260	2.550
F18	9.690	2.260	2.550
F20	10.660	2.260	2.550
F22	11.630	2.260	2.550
F24	12.600	2.260	2.550



(1) Bezogen auf Kaltwassertemperatur 15/10°C, 20% Glykol und Außenlufttemperatur 35°C
 (2) Bezogen auf Wassereintrittstemperatur 15°C, 20% Glykol und Außenlufttemperatur 3°C
 (3) Schalldruckpegel in 1m Entfernung, im Freifeld gemessen, nach ISO3744
 (4) Kälteleistung bei Schalloption STD, bei anderen Schalloptionen können Werte variieren
 NETZSPANNUNG: 400V/3Ph/50Hz

www.thermo-tec.de

Wir behalten uns das Recht auf Änderungen und Modifikationen vor. Technische Daten und Abmaße sind unverbindlich.

Hauptsitz Rochlitz

Sternstraße 9 – 11
09306 Rochlitz
Telefon (0 37 37) 44 96 -0
Fax (0 37 37) 44 96 -21
E-Mail info@thermo-tec.de

Vertriebszentrale Dresden

Zum Alten Dessauer 13
01723 Kesselsdorf
Telefon (03 52 04) 39 09 -0
Fax (03 52 04) 39 09 -21
E-Mail dresden@thermo-tec.de

Büro Berlin

Friedenstraße 23
16321 Bernau
Telefon (0 33 38) 70 02 41
Fax (0 33 38) 70 12 85
E-Mail berlin@thermo-tec.de

Büro Weimar

Erfurter Straße 50
99423 Weimar
Telefon (0 36 43) 4 15 00-0
Fax (0 36 43) 4 15 00-21
E-Mail weimar@thermo-tec.de

Büro München

Pfarrer-Huber-Ring 4a
83620 Feldkirchen-Westerham
Telefon (0 80 63) 9 73 52 38
Fax (0 80 63) 9 73 95 60
E-Mail muenchen@thermo-tec.de

**WIR BEANTWORTEN IHRE
FRAGEN GERN DIREKT UND
UNVERBINDLICH.**

Kostenlos per Telefon unter:
(0800) EDVKLIMA
(0800) 33 85 54 62

oder per Mail an:
angebote@thermo-tec.de