

# KALTWASSERSÄTZE

WASSERGEKÜHLT

SERIE NEMO



**THERMO-TEC**<sup>®</sup>  
KLIMAGERÄTE

## INHALTSVERZEICHNIS

NEMO

Wassergekühlte Kaltwassersätze/  
Kaltwassersätze ohne Verflüssiger

**5,4 bis 30,5 kW**



# nemo

WASSERGEKÜHLTE FLÜSSIGKEITSKÜHLER,  
FLÜSSIGKEITSKÜHLER OHNE VERFLÜSSIGER, WÄRMEPUMPEN



<i>Kälteleistung</i>	5,4 ÷ 30,5 kW
<i>Heizleistung</i>	6,4 ÷ 37,4 kW
<i>Kompressoren</i>	Scroll
<i>Kältemittel</i>	R410A
<i>Installation</i>	Innen



nemo

**ALLGEMEINE MERKMALE**

**NEMO** Flüssigkeitskühler bieten eine einfache und wirtschaftliche Lösung zur Klimatisierung im kommerziellen oder kleinerem industriellen Bereich. Dieses System unterscheidet sich von größeren Installationen nur durch die Größe der Geräteeinheiten.

**KONSTRUIERT FÜR KOMFORTANLAGEN**

Diese kleinen und kompakten Flüssigkeitskühler gewährleisten dieselbe Zuverlässigkeit wie alle RC Group Produkte, hergestellt mit der gleichen Planungs- und Konstruktionsphilosophie und der gleichen hohen Qualität der Bauteile seit Gründung des Unternehmens vor über 50 Jahren.

Dank des hohen Erfahrungsstands und des Einsatzes besonders zuverlässiger Komponenten sind hohe Verfügbarkeit und störungsfreier Betrieb sichergestellt. Sämtliche Wartungsarbeiten sind auf ein Minimum reduziert, da diese Bauart der Flüssigkeitskühler heutzutage als Haushaltsgerät betrachtet wird und keine regelmäßigen und komplizierten Überprüfungen erfordert.

**Findet NEMO**

Alle Systeme werden werkseitig vollkommen anschlussfertig geliefert, inklusive Schaltschrank mit allen Regel- und Überwachungseinrichtungen sowie Kältemittel- und Ölfüllung. Vor Ort sind lediglich Elektro- und Wasseranschlüsse erforderlich.



**AUSFÜHRUNGEN**

**NEMO**

*Kälteleistung 5,7 ÷ 30,5 kW*

Flüssigkeitskühler mit Scroll-Kompressor und eingebauten wassergekühlten Verflüssigern.

**NEMO HP**

*Kälteleistung 5,6 ÷ 30,0 kW*

*Heizleistung 7,6 ÷ 37,4 kW*

Wärmepumpen-Flüssigkeitskühler mit Scroll-Kompressor und eingebauten wassergekühlten Verflüssigern (Wasser/Wasser-Wärmepumpen).

**NEMO A**

*Kälteleistung 5,4 ÷ 26,0 kW*

Flüssigkeitskühler ohne Verflüssiger mit Scroll-Kompressor und externen luftgekühlten Verflüssigern.

**NEMO A HP**

*Kälteleistung 5,5 ÷ 25,0 kW*

*Heizleistung 6,4 ÷ 29,3 kW*

Wärmepumpen-Flüssigkeitskühler mit Scroll-Kompressor und externen luftgekühlten Verflüssigern.

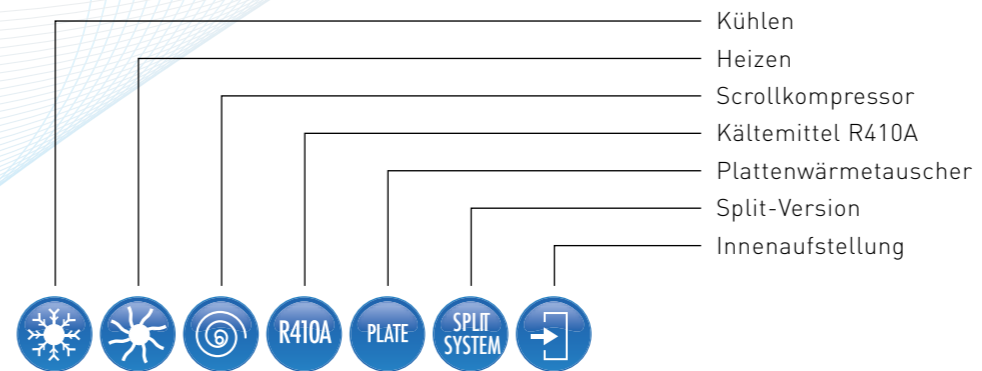
**HAUPTKOMPONENTEN**

- Gehäuse aus verzinktem Stahlblech mit Epoxydharz-Lackierung
- Thermo-akustische Auskleidung im Inneren des Gerätes
- Scroll-Kompressor
- Plattenwärmetauscher Verdampfer- und Verflüssiger-Seite (NEMO / NEMO HP)
- Kältekreis-Umkehrventil (NEMO HP / NEMO A HP)
- Abtausystem (NEMO A HP)
- Mikroprozessor-Regelung
- Druckgesteuerter Strömungswächter
- Wasserpumpe mit 3 Drehzahlen
- Schalttafel in getrenntem Fach
- Hauptschalter

**HAUPTZUBEHÖR**

- Ventil für Kondensationsregulierung (NEMO / NEMO HP)
- Wassertank
- Teilweise Wärmerückgewinnung
- Serielle Schnittstellenkarte (NEMO A / NEMO A HP)

**WÄRMEPUMPE – NEMO HP und NEMO A HP**  
**60°C – Maximale Warmwasser-Austrittstemperatur im Heizbetrieb.**



## TECHNISCHE DATEN

## NEMO Wassergekühlt



TYP		M06	M08	M10	M13	T06	T08
Kälteleistung [1]	kW	5,7	7,4	11,1	14,1	5,7	7,3
Leistungsaufnahme [1]	kW	1,6	2,0	2,7	3,4	1,6	2,0
Kompressoren	n.	1	1	1	1	1	1
Kältekreise	n.	1	1	1	1	1	1
Nettogewicht	kg	89	91	102	106	89	91
Schalldruck [3]	dB(A)	42,0	42,0	44,0	44,0	42,0	42,0

TYP		T10	T13	T15	T17	T20	T25	T30
Kälteleistung [1]	kW	10,4	13,3	15,1	17,4	20,1	24,8	30,5
Leistungsaufnahme [1]	kW	2,6	3,3	3,8	4,4	5,0	6,1	6,9
Kompressoren	n.	1	1	1	1	1	1	1
Kältekreise	n.	1	1	1	1	1	1	1
Nettogewicht	kg	102	106	115	116	119	142	147
Schalldruck [3]	dB(A)	44,0	44,0	47,0	51,0	48,0	50,0	50,0

## NEMO A Luftgekühlt – Ohne Verflüssiger – Split-Version

TYP		M06	M08	M10	M13	T06	T08
Kälteleistung [2]	kW	5,4	7,1	9,2	12,1	5,4	6,9
Leistungsaufnahme [2]	kW	2,0	2,7	3,5	4,2	2,0	2,6
Kompressoren	n.	1	1	1	1	1	1
Kältekreise	n.	1	1	1	1	1	1
Nettogewicht	kg	51	51	55	66	51	51
Schalldruck [3]	dB(A)	42,0	42,0	44,0	44,0	42,0	42,0
Kondensatoren	n.	1	1	1	1	1	1
Typ TEAM MATE STD	Modell	M11	M11	M14	M17	M11	M11

TYP		T10	T13	T15	T17	T20	T25	T30
Kälteleistung [2]	kW	9,2	12,0	13,6	16,2	17,7	21,5	26,0
Leistungsaufnahme [2]	kW	3,3	4,4	4,7	5,4	6,3	7,4	8,8
Kompressoren	n.	1	1	1	1	1	1	1
Kältekreise	n.	1	1	1	1	1	1	1
Nettogewicht	kg	55	66	72	102	102	111	120
Schalldruck [3]	dB(A)	44,0	44,0	47,0	51,0	48,0	50,0	50,0
Kondensatoren	n.	1	1	1	1	1	1	1
Typ TEAM MATE STD	Modell	M14	M17	M20	M25	M25	M30	M35

[1] Bezogen auf Kaltwassertemperatur 12/7°C und Kühlwassertemperatur 30/35°C

[2] Bezogen auf Kaltwassertemperatur 12/7°C und Außenlufttemperatur 35°C

[3] Schalldruckpegel in 1m Entfernung, im Freifeld gemessen, nach ISO3744

NETZSPANNUNG: M = 230V/1Ph/50Hz

T = 400V/3Ph/50Hz

## TECHNISCHE DATEN

## NEMO HP Wärmepumpe – Wasser / Wasser



TYP		M06	M08	M10	M13	T06	T08
Kälteleistung [1]	kW	5,6	7,6	10,5	13,0	5,3	6,8
Leistungsaufnahme [1]	kW	1,6	2,0	2,6	3,3	1,6	2,0
Heizleistung [2]	kW	7,6	9,5	13,1	17,2	7,2	9,2
Leistungsaufnahme [2]	kW	2,0	2,5	3,3	4,1	2,0	2,5
Kompressoren	n.	1	1	1	1	1	1
Kältekreise	n.	1	1	1	1	1	1
Nettogewicht	kg	91	94	104	108	91	94
Schalldruck [5]	dB(A)	42,0	42,0	44,0	44,0	42,0	42,0

TYP		T10	T13	T15	T17	T20	T25	T30
Kälteleistung [1]	kW	9,5	12,3	13,9	16,6	18,6	23,4	30,0
Leistungsaufnahme [1]	kW	2,6	3,3	3,8	4,4	4,9	6,1	6,8
Heizleistung [2]	kW	12,7	16,5	18,5	21,8	24,7	30,8	37,4
Leistungsaufnahme [2]	kW	3,2	4,1	4,6	5,5	6,1	7,5	8,9
Kompressoren	n.	1	1	1	1	1	1	1
Kältekreise	n.	1	1	1	1	1	1	1
Nettogewicht	kg	104	108	117	118	121	144	150
Schalldruck [5]	dB(A)	44,0	44,0	47,0	51,0	48,0	50,0	50,0

## NEMO A HP Luftgekühlt – Wärmepumpe – Ohne Verflüssiger – Split-Version

TYP		M06	M08	M10	M13	T06	T08
Kälteleistung [3]	kW	5,5	7,3	9,4	12,3	5,2	6,7
Leistungsaufnahme [3]	kW	2,0	2,7	3,4	4,2	1,9	2,5
Heizleistung [4]	kW	6,4	8,3	10,9	14,1	6,1	7,7
Leistungsaufnahme [4]	kW	2,1	2,7	3,4	4,1	2,1	2,6
Kompressoren	n.	1	1	1	1	1	1
Kältekreise	n.	1	1	1	1	1	1
Nettogewicht	kg	91	92	102	106	91	92
Schalldruck [5]	dB(A)	42,0	42,0	44,0	44,0	42,0	42,0
Kondensatoren	n.	1	1	1	1	1	1
Typ TEAM MATE HP STD	Modell	M11	M11	M14	M17	M11	M11

TYP		T10	T13	T15	T17	T20	T25	T30
Kälteleistung [3]	kW	8,9	11,6	13,1	15,6	17,0	21,5	25,0
Leistungsaufnahme [3]	kW	3,3	4,3	4,8	5,6	6,5	7,7	9,0
Heizleistung [4]	kW	10,3	13,6	15,0	17,7	19,6	24,9	29,3
Leistungsaufnahme [4]	kW	3,3	4,2	4,8	5,5	6,2	7,6	8,6
Kompressoren	n.	1	1	1	1	1	1	1
Kältekreise	n.	1	1	1	1	1	1	1
Nettogewicht	kg	102	106	113	114	115	136	140
Schalldruck [5]	dB(A)	44,0	44,0	47,0	51,0	48,0	50,0	50,0
Kondensatoren	n.	1	1	1	1	1	1	1
Typ TEAM MATE HP STD	Modell	M14	M17	M20	M25	M25	M30	M35

[1] Bezogen auf Kaltwassertemperatur 12/7°C und Kühlwassertemperatur 30/35°C

[2] Bezogen auf Kaltwassertemperatur 12/7°C und Warmwassertemperatur 40/45°C

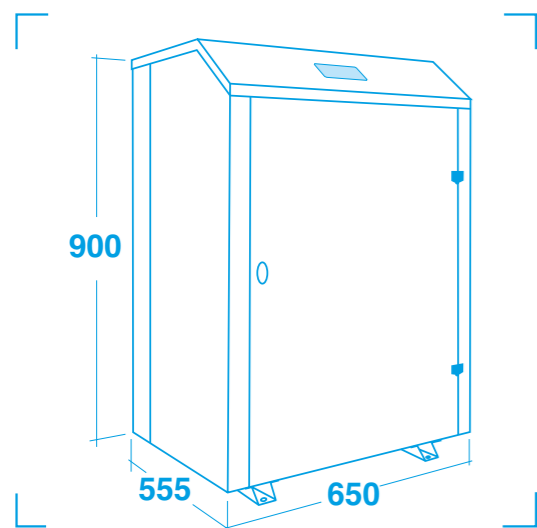
[3] Bezogen auf Kaltwassertemperatur 12/7°C und Außenlufttemperatur 35°C

[4] Bezogen auf Warmwassertemperatur 40/45°C und Außenlufttemperatur 7°C

[5] Schalldruckpegel in 1m Entfernung, im Freifeld gemessen, nach ISO3744

NETZSPANNUNG: M = 230V/1Ph/50Hz

T = 400V/3Ph/50Hz

**ABMESSUNGEN (mm)****LUFTGEKÜHLTER VERFLÜSSIGER**

Die Kaltwassersätze NEMO A / NEMO A HP sind für den Anschluss an einen luftgekühlten Verflüssiger/Kondensator der Serie TEAM MATE vorgesehen.



[www.thermo-tec.de](http://www.thermo-tec.de)

Wir behalten uns das Recht auf Änderungen und Modifikationen vor. Technische Daten und Abmaße sind unverbindlich.

**Hauptsitz Rochlitz**

Sternstraße 9 – 11  
09306 Rochlitz  
Telefon (0 37 37) 44 96 -0  
Fax (0 37 37) 44 96 -21  
E-Mail [info@thermo-tec.de](mailto:info@thermo-tec.de)

**Vertriebszentrale Dresden**

Zum Alten Dessauer 13  
01723 Kesselsdorf  
Telefon (03 52 04) 39 09 -0  
Fax (03 52 04) 39 09 -21  
E-Mail [dresden@thermo-tec.de](mailto:dresden@thermo-tec.de)

**Büro Berlin**

Friedenstraße 23  
16321 Bernau  
Telefon (0 33 38) 70 02 41  
Fax (0 33 38) 70 12 85  
E-Mail [berlin@thermo-tec.de](mailto:berlin@thermo-tec.de)

**Büro Weimar**

Erfurter Straße 50  
99423 Weimar  
Telefon (0 36 43) 4 15 00-0  
Fax (0 36 43) 4 15 00-21  
E-Mail [weimar@thermo-tec.de](mailto:weimar@thermo-tec.de)

**Büro München**

Pfarrer-Huber-Ring 4a  
83620 Feldkirchen-Westerham  
Telefon (0 80 63) 9 73 52 38  
Fax (0 80 63) 9 73 95 60  
E-Mail [muenchen@thermo-tec.de](mailto:muenchen@thermo-tec.de)

**WIR BEANTWORTEN IHRE  
FRAGEN GERN DIREKT UND  
UNVERBINDLICH.**

Kostenlos per Telefon unter:  
(0800) EDVKLIMA  
(0800) 33 85 54 62

oder per Mail an:  
[angebote@thermo-tec.de](mailto:angebote@thermo-tec.de)