

KALTWASSERSÄTZE

WASSERGEKÜHLT

SERIE FRIGO SCREW

Energie-Effizienzklasse A⁺



THERMO-TEC[®]
KLIMAGERÄTE

2 INHALTSVERZEICHNIS

FRIGO SCREW

Wassergekühlte Kaltwassersätze
mit Schraubenverdichtern

186 bis 1610 kW



frigo screw

WASSERGEKÜHLTER KALTWASSERSATZ AUSGESTATTET MIT SCHRAUBENVERDICHTER



<i>Kälteleistung</i>	186 ÷ 1610 kW
<i>Kompressoren</i>	Schraube
<i>Kältemittel</i>	R134a
<i>Installation</i>	Innen



frigo screw cla

ALLGEMEINE MERKMALE

FRIGO SCREW ist ein neues und innovatives Projekt der RC Group, konzipiert, um dem Endverbraucher 4 Varianten wassergekühlter Kaltwassersatz mit hoher Energieeffizienz und verbesserten Konstruktionsmerkmalen zur Verfügung zu stellen.

LEISER BETRIEB

FRIGO SCREW Geräte laufen extreme leise. Dies begünstigt die Nutzung in lärmempfindlichen Umgebungen wie historischen Stadtzentren, Hotels, Büro- und Wohngebäuden.

AUSFÜHRUNGEN

FRIGO SCREW K

Kälteleistung 186 ÷ 656 kW

Wassergekühlter Kaltwassersatz ausgestattet mit einem Schraubenverdichter und einem Plattenwärmetauscher

FRIGO SCREW CLA

Kälteleistung 407 ÷ 1610 kW

Wassergekühlter Kaltwassersatz der Energie-Effizienzklasse A, ausgestattet mit zwei Schraubenverdichtern und Rohrbündelwärmetauscher

FRIGO SCREW CLA PLUS

Energie-Effizienzklasse A⁺ mit höherem EER als 5,3

Kälteleistung 626 ÷ 1180 kW

Wassergekühlter Kaltwassersatz, Energie-Effizienzklasse A⁺, ausgestattet mit zwei Schraubenverdichtern und Rohrbündelwärmetauscher.

FRIGO SCREW WP

Kälteleistung 393 ÷ 1511 kW

Heizleistung 474 ÷ 1978 kW

Wassergekühlter Kaltwassersatz, ausgestattet mit zwei Schraubenverdichtern und Rohrbündelwärmetauscher.

HAUPTKOMPONENTEN

- Gehäuse und Sockel aus pulverbeschichtetem verzinktem Stahlblech RAL 9002
- Schraubenverdichter
- Stetige Regelung der Kälteleistung
- Elektronisches Expansionsventil
- Rohrbündelverdampfer für Direktverdampfung mit einem Wasserkreislauf, um höhere Effizienz bei der Wärmeübertragung zu erreichen (CLA / CLA PLUS / WP)
- Rohrbündelverflüssiger (CLA / CLA PLUS / WP)
- Plattenverdampfer mit Differenzdrucksicherheitsventil (K)
- Plattenkondensator (K)
- Mikroprozessor Steuerung
- Schaltschrank mit Hauptschalter für Türverriegelung

HAUPTZUBEHÖR

- Strömungswächter Kaltwasser (CLA und CLA PLUS)
- Teilweise Wärmerückgewinnung (CLA und CLA PLUS)
- Kit "Sole A" und "Sole B" für die Produktion von Wasser/Glykol-Gemisch bis zu -12°C
- Serielle Schnittstellenkarte
- Schalldämmbox zur Geräuschreduzierung des Kompressors (CLA und CLA PLUS)



frigo screw cla plus

ENERGIEEFFIZIENTE NUTZUNG

Das wichtigste Merkmal der FRIGO SCREW Chiller ist ihre hohe Energie-Effizienz (EER) und die damit verbundenen hohen ESEER Werte.

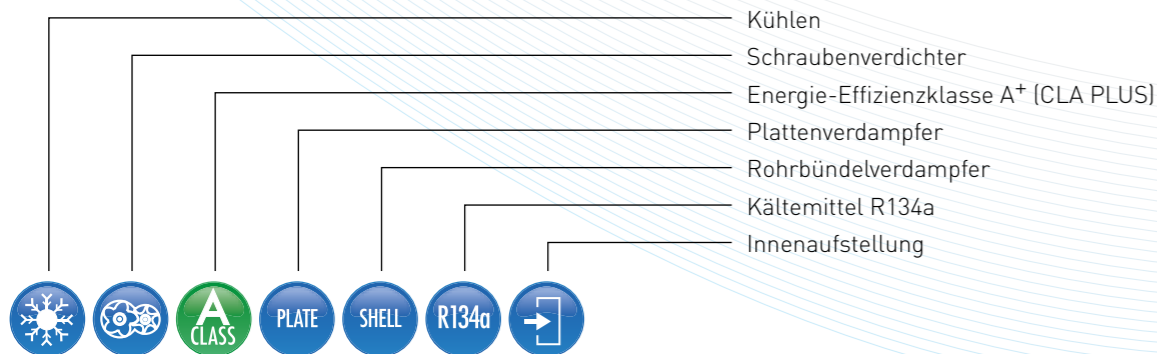
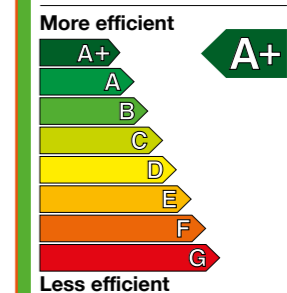
FRIGO SCREW CLA:

Energie-Effizienzklasse A (EER-Wert immer über 5,0)

FRIGO SCREW CLA PLUS:

Energie-Effizienzklasse A⁺ (EER-Wert immer über 5,3)

Energy Class



mikroprozessor reglung

TECHNISCHE DATEN

FRIGO SCREW CLA PLUS



TYP		620 V2	720 V2	820 V2	970 V2	1080 V2	1150 V2	1180 V2
Kälteleistung (1)	kW	626	723	824	964	1080	1144	1180
Leistungsaufnahme (1)	kW	115,1	134,1	151,7	179,9	200,4	212,2	219,3
EER (1)		5,44	5,39	5,34	5,36	5,39	5,39	5,38
ESEER (1)		6,20	6,18	5,96	5,92	6,09	6,10	6,10
Kompressoren	n.	2	2	2	2	2	2	2
Kältekreise	n.	2	2	2	2	2	2	2
Nettogewicht	kg	4009	4051	4325	5439	5459	5565	5649
Schalldruck STD (2)	dB(A)	79,0	79,0	82,0	82,0	82,0	82,0	82,0
Schalldruck LNO (2)	dB(A)	76,0	76,0	79,0	79,0	79,0	79,0	79,0

FRIGO SCREW CLA



TYP		410 V2	460 V2	510 V2	540 V2	610 V2	700 V2	790 V2	940 V2	1050 V2	1110 V2	1140 V2	1310 V2	1460 V2	1610 V2
Kälteleistung (1)	kW	407	457	507	540	608	702	791	934	1044	1108	1142	1308	1457	1610
Leistungsaufnahme (1)	kW	80,6	90,1	100	106,9	119,4	136,6	156	184,2	206,3	216,8	223,5	256	186,2	316,9
EER (1)		5,05	5,07	5,07	5,05	5,09	5,14	5,07	5,07	5,06	5,11	5,11	5,11	5,09	5,08
ESEER (1)		5,67	5,65	5,62	5,75	5,6	5,73	5,69	5,67	5,61	5,64	5,65	5,66	5,61	5,54
Kompressoren	n.	2	2	2	2	2	2	2	2	2	2	2	2	2	2
Kältekreise	n.	2	2	2	2	2	2	2	2	2	2	2	2	2	2
Nettogewicht	kg	3237	3268	3498	3590	3720	3967	4071	4835	4949	5031	5549	6407	6537	6814
Schalldruck STD (2)	dB(A)	74,0	74,0	74,0	79,0	79,0	79,0	82,0	82,0	82,0	82,0	82,0	84,0	84,0	84,0
Schalldruck LNO (2)	dB(A)	68,0	68,0	68,0	73,0	73,0	73,0	76,0	76,0	76,0	76,0	76,0	78,0	78,0	78,0

FRIGO SCREW K



TYP		190 V1	210 V1	240 V1	250 V1	270 V1	310 V1	360 V1	410 V1	470 V1	500 V1	530 V1	580 V1	660 V1
Kälteleistung (1)	kW	186	207	231	249	263	307	354	411	464	492	526	580	656
Leistungsaufnahme (1)	kW	39,2	43,5	48,7	52,3	55,7	65	74,8	86,9	98,7	105,6	111,2	123,1	139,0
EER (1)		4,75	4,76	4,74	4,76	4,72	4,72	4,73	4,73	4,70	4,64	4,73	4,71	4,72
ESEER (1)		5,33	5,32	5,32	5,36	5,36	5,33	5,35	5,36	5,36	5,35	5,43	5,45	5,53
Kompressoren	n.	1	1	1	1	1	1	1	1	1	1	1	1	1
Kältekreise	n.	1	1	1	1	1	1	1	1	1	1	1	1	1
Nettogewicht	kg	1399	1423	1465	1476	1689	1733	1750	2117	2151	2177	2233	2616	2663
Schalldruck STD (2)	dB(A)	71,0	72,0	76,0	76,0	76,0	79,0	80,0	80,0	79,0	81,0	81,0	82,0	82,0

1) Bezogen auf Kaltwassertemperatur 12/7°C und Kühlwassertemperatur 30/35°C

2) Schalldruckpegel in 1m Entfernung, im Freifeld gemessen, nach ISO3744

TECHNISCHE DATEN

FRIGO SCREW WP

TYP		410 V2	460 V2	510 V2	540 V2	610 V2	700 V2	790 V2
Kälteleistung (1)	kW	393	443	493	551	604	657	741
Leistungsaufnahme (1)	kW	82,4	92,7	102,9	110	133,6	144,7	164,3
Heizleistung (2)	kW	474	524	592	662	734	833	956
Leistungsaufnahme (2)	kW	95,4	107,6	120,6	129,5	146,2	161,1	184,6
EER (1)		4,77	4,78	4,79	5,01	4,52	4,54	4,51
COP (2)		4,97	4,87	4,91	5,11	5,02	5,17	5,18
ESEER (1)		5,41	5,34	5,25	5,72	5,12	5,19	5,16
Kompressoren	n.	2	2	2	2	2	2	2
Kältekreise	n.	2	2	2	2	2	2	2
Nettogewicht	kg	3237	3268	3498	3498	3590	3720	3967
Schalldruck STD (3)	dB(A)	74,0	74,0	74,0	74,0	79,0	79,0	79,0

TYP		940 V2	1050 V2	1110 V2	1140 V2	1310 V2	1460 V2	1610 V2
Kälteleistung (1)	kW	881	976	1033	1076	1226	1369	1511
Leistungsaufnahme (1)	kW	195,8	217,4	228,5	236	269,5	296,3	335
Heizleistung (2)	kW	1115	1259	1346	1411	1569	1767	1978
Leistungsaufnahme (2)	kW	217,3	243,1	258,3	274	301,7	337,2	384,8
EER (1)		4,5	4,49	4,52	4,56	4,55	4,62	4,51
COP (2)		5,13	5,18	5,21	5,15	5,2	5,24	5,14
ESEER (1)		5,08	5,06	5,16	5,04	5,04	5,1	4,99
Kompressoren	n.	2	2	2	2	2	2	2
Kältekreise	n.	2	2	2	2	2	2	2
Nettogewicht	kg	4071	4835	4949	5031	5549	6407	6537
Schalldruck STD (3)	dB(A)	82,0	82,0	82,0	82,0	82,0	84,0	84,0

1) Bezogen auf Kaltwassertemperatur 12/7°C und Kühlwassertemperatur 30/35°C

2) Bezogen auf Kaltwassertemperatur 15/10°C und Warmwassertemperatur 40/45°C

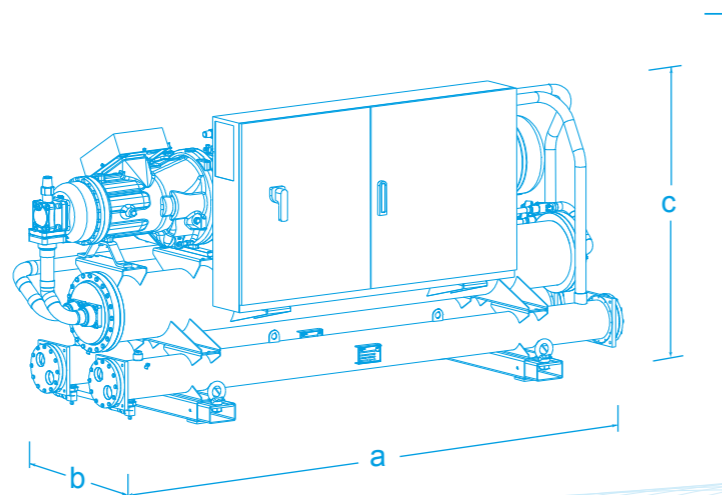
3) Schalldruckpegel in 1m Entfernung, im Freifeld gemessen, nach ISO3744

WÄRMEPUMPE – FRIGO SCREW WP
63°C – Maximale Warmwasser-Austrittstemperatur
im Heizbetrieb.

ABMESSUNGEN (mm)

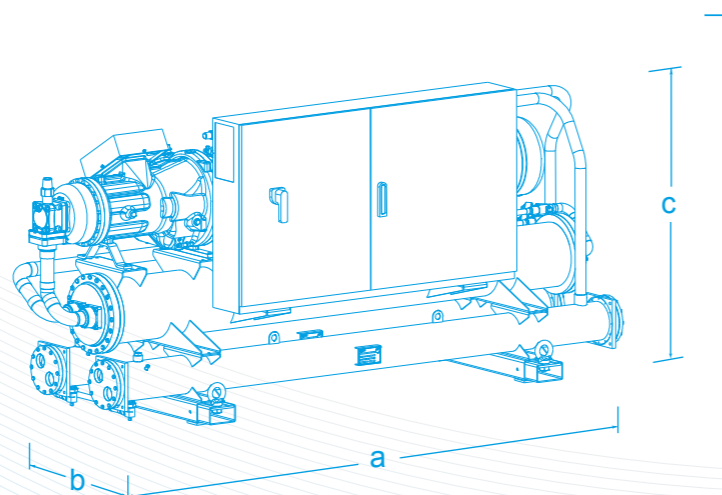
FRIGO SCREW CLA PLUS

Typ	a	b	c
620 V2	3.514	1.060	1.660
720 V2	3.514	1.060	1.660
820 V2	3.982	1.057	1.660
970 V2	3.818	1.269	1.991
1080 V2	3.818	1.269	1.991
1150 V2	3.818	1.269	1.991
1180 V2	3.818	1.269	1.991



FRIGO SCREW CLA

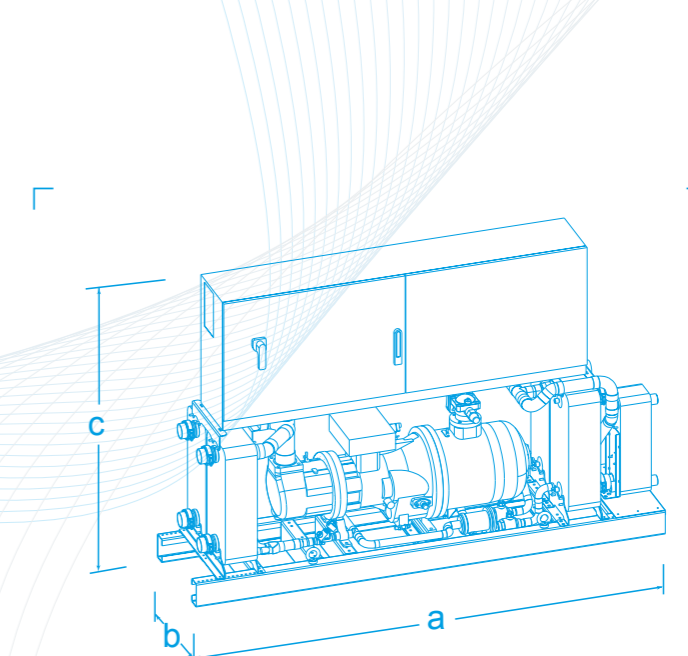
Typ	a	b	c
410 V2	3.359	975	1.498
460 V2	3.359	975	1.498
510 V2	3.349	1.013	1.618
540 V2	3.349	1.013	1.618
610 V2	3.435	1.007	1.740
700 V2	3.514	1.060	1.780
790 V2	3.894	1.210	1.888
940 V2	3.894	1.210	1.888
1050 V2	3.894	1.210	1.888
1110 V2	3.932	1.218	1.890
1140 V2	3.874	1.287	1.975
1310 V2	4.273	1.284	2.084
1460 V2	4.273	1.284	2.084
1610 V2	4.352	1.284	2.108



ABMESSUNGEN (mm)

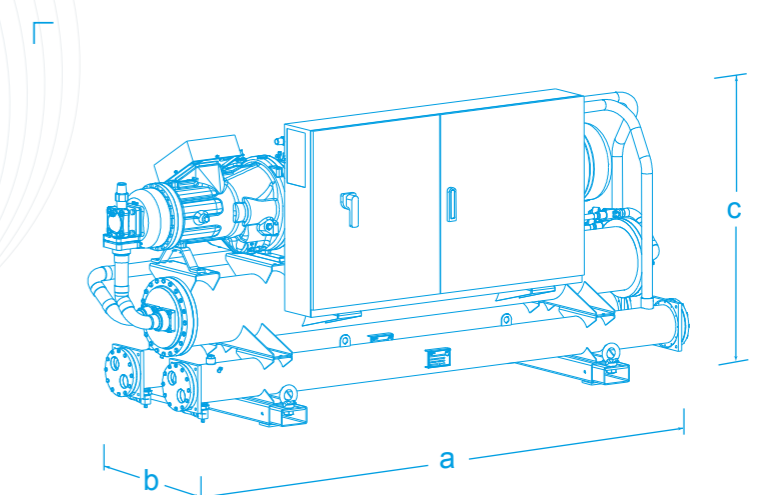
FRIGO SCREW K

Typ	a	b	c
190 V1	2.500	600	1.790
210 V1	2.500	600	1.790
240 V1	2.500	600	1.790
250 V1	2.500	600	1.790
270 V1	2.500	600	1.790
310 V1	2.500	600	1.790
360 V1	2.800	700	1.790
410 V1	2.800	700	1.790
470 V1	2.800	700	1.790
500 V1	2.800	700	1.790
530 V1	2.800	700	1.790
580 V1	3.100	700	1.790
660 V1	3.100	700	1.790



FRIGO SCREW WP

Typ	a	b	c
410 V2	3.390	960	1.670
460 V2	3.390	960	1.670
510 V2	3.390	960	1.670
540 V2	3.390	960	1.670
610 V2	3.390	960	1.670
700 V2	3.390	960	1.670
790 V2	3.600	1.170	2.150
940 V2	3.600	1.170	2.150
1050 V2	3.600	1.170	2.150
1110 V2	4.200	1.500	2.150
1140 V2	4.200	1.500	2.150
1310 V2	4.200	1.500	2.150
1460 V2	4.900	1.500	2.250
1610 V2	4.900	1.500	2.250



www.thermo-tec.de

Wir behalten uns das Recht auf Änderungen und Modifikationen vor. Technische Daten und Abmaße sind unverbindlich.

Hauptsitz Rochlitz

Sternstraße 9 – 11
09306 Rochlitz
Telefon (0 37 37) 44 96 -0
Fax (0 37 37) 44 96 -21
E-Mail info@thermo-tec.de

Vertriebszentrale Dresden

Zum Alten Dessauer 13
01723 Kesselsdorf
Telefon (03 52 04) 39 09 -0
Fax (03 52 04) 39 09 -21
E-Mail dresden@thermo-tec.de

Büro Berlin

Friedenstraße 23
16321 Bernau
Telefon (0 33 38) 70 02 41
Fax (0 33 38) 70 12 85
E-Mail berlin@thermo-tec.de

Büro Weimar

Erfurter Straße 50
99423 Weimar
Telefon (0 36 43) 4 15 00-0
Fax (0 36 43) 4 15 00-21
E-Mail weimar@thermo-tec.de

Büro München

Pfarrer-Huber-Ring 4a
83620 Feldkirchen-Westerham
Telefon (0 80 63) 9 73 52 38
Fax (0 80 63) 9 73 95 60
E-Mail muenchen@thermo-tec.de

**WIR BEANTWORTEN IHRE
FRAGEN GERN DIREKT UND
UNVERBINDLICH.**

Kostenlos per Telefon unter:
(0800) EDVKLIMA
(0800) 33 85 54 62

oder per Mail an:
angebote@thermo-tec.de