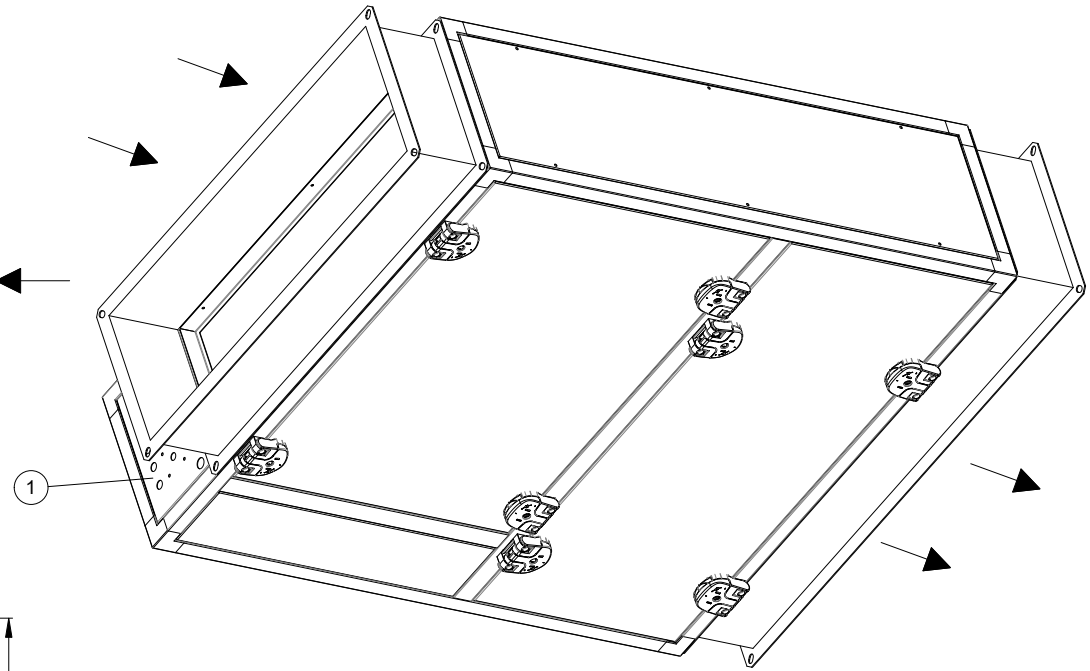
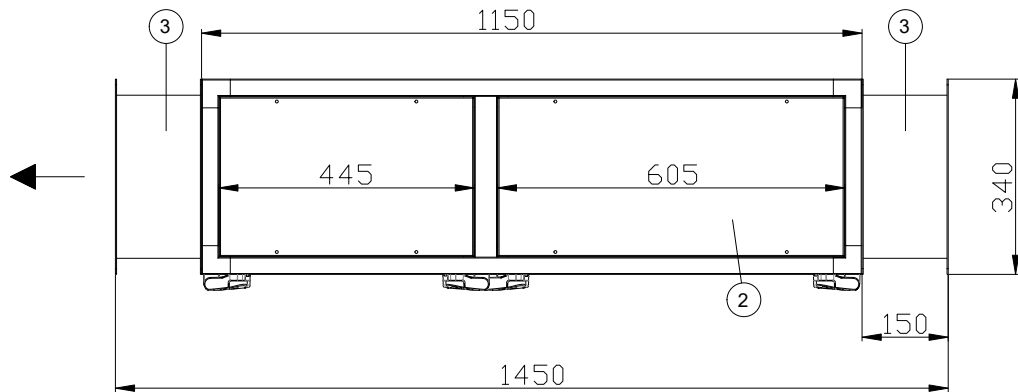
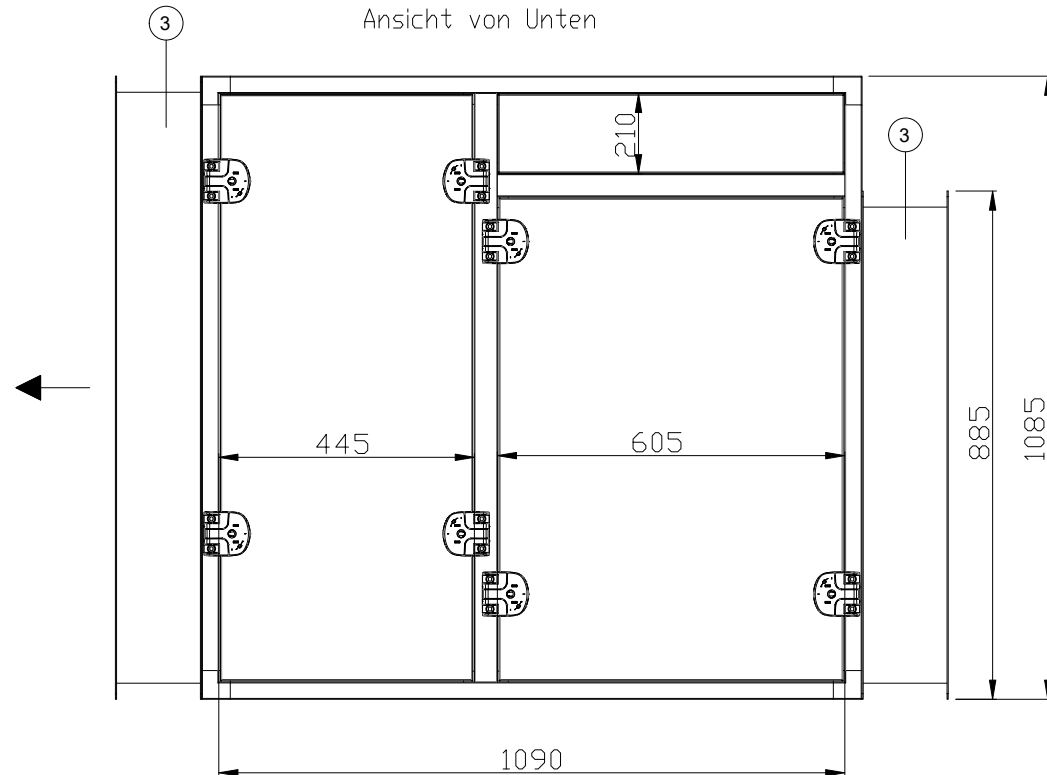


Ansicht von der Seite - Bedienungsseite



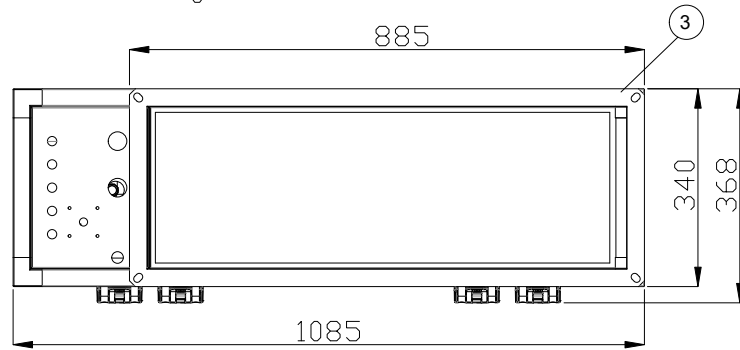
Ansicht von Unten



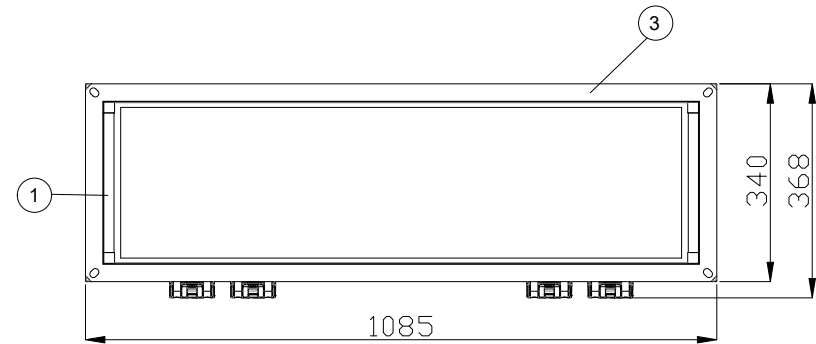
Legende	Beschreibung	Dimension
1	Medienanschlüsse (wahlweise oben oder Ansaug)	
2	Revisionsdeckel Medienanschluß	
3	Segeltuchstutzen mit P30 Flansch gestreckten Länge 150mm	
	Medienanschluß Kühlregister	1/2" AG
	Medienanschluß Ventil	1/2" AG
	Kondensatanschluss	i.D.6 mm

Gez.	15.09.2021	Grübler	THERMO-TEC® Klimageräte GmbH Zum Alten Dessauer 13 D-01723 Kesselsdorf / Dresden	
Gepr.	16.09.2021	Leubner		
Norm.				
Maßstab:	-	Dateiname:	Objekt:	
Bezeichnung:			techn. Zeichnung	
SEKUNDÄRLUFT-KÜHLGERÄT SOFFIO HYG 38 ZWISCHENDECKE			Zeichnungs-Nr.:	
zertifiziert nach DIN 1946-4, VDI 6022 und VDI 3803			1/2	

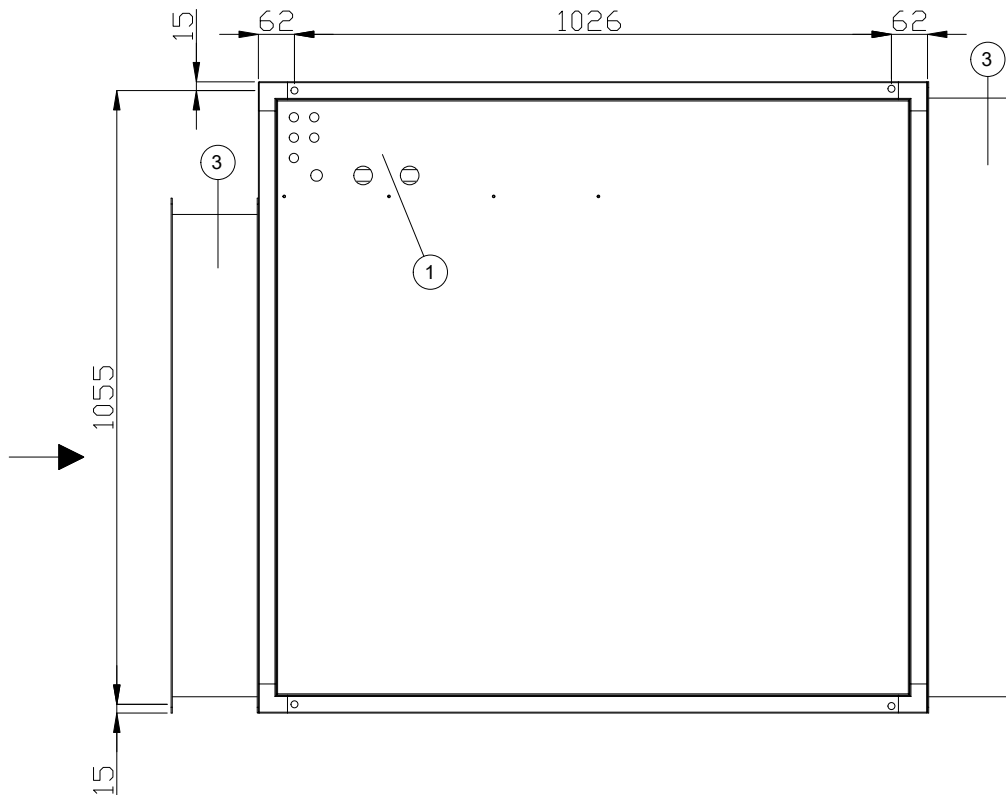
Ansicht Ansaugseite



Ansicht Ausblasseite



Ansicht von oben
Bemessung der Aufhängepunkte



Legende	Beschreibung	Dimension
1	Medienanschlüsse (wahlweise oben oder Ansaug)	
2	Revisionsdeckel Medienanschluß	
3	Segeltuchstutzen mit P30 Flansch gestreckten Länge 150mm	
	Medienanschluß Kühlregister	1/2" AG
	Medienanschluß Ventil	1/2" AG
	Kondensatanschluss	i.D.6 mm



<table border="1"> <tr> <th>Datum</th> <th>Name</th> </tr> <tr> <td>15.09.2021</td> <td>Grübler</td> </tr> <tr> <td>16.09.2021</td> <td>Leubner</td> </tr> <tr> <td>Norm.</td> <td></td> </tr> </table>		Datum	Name	15.09.2021	Grübler	16.09.2021	Leubner	Norm.		THERMO-TEC® Klimageräte GmbH Zum Alten Dessauer 13 D-01723 Kesselsdorf / Dresden		
Datum	Name											
15.09.2021	Grübler											
16.09.2021	Leubner											
Norm.												
Maßstab: - Dateiname:		Objekt:										
Bezeichnung: SEKUNDÄRLUFT-KÜHLGERÄT SOFFIO HYG 38 ZWISCHENDECKE			techn. Zeichnung									
zertifiziert nach DIN 1946-4, VDI 6022 und VDI 3803			Zeichnungs-Nr.: 2/2									