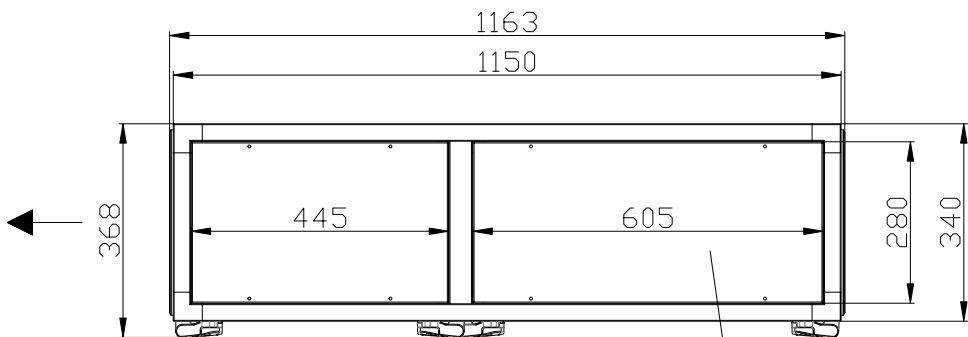
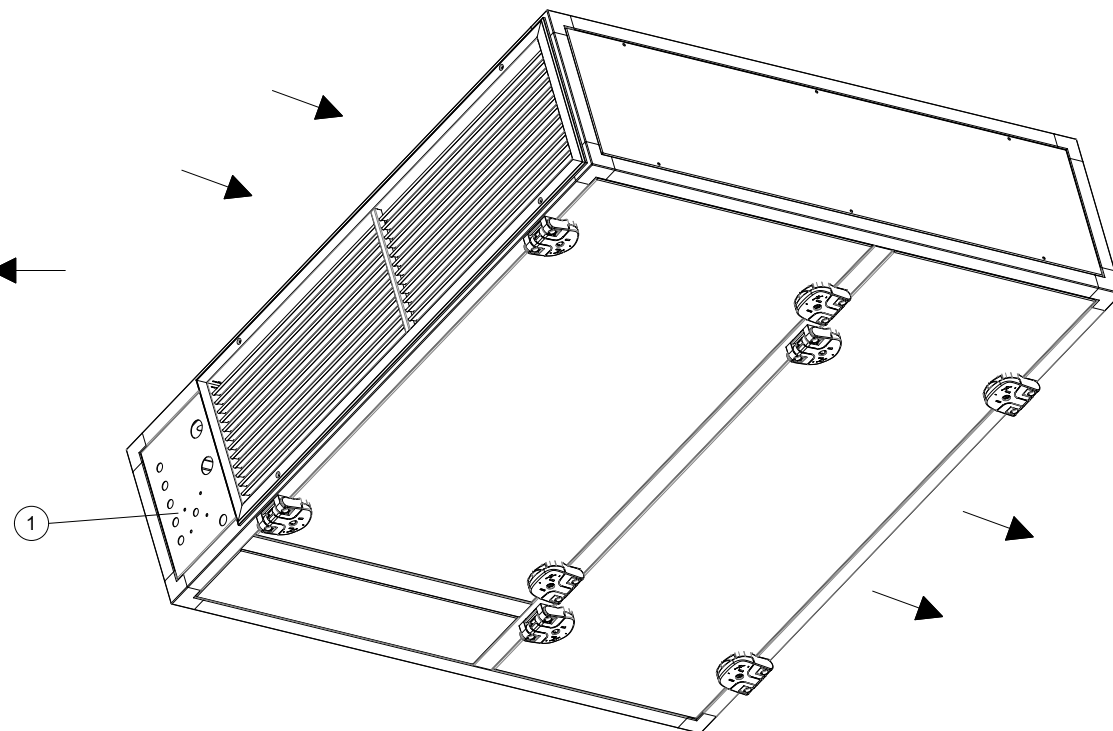
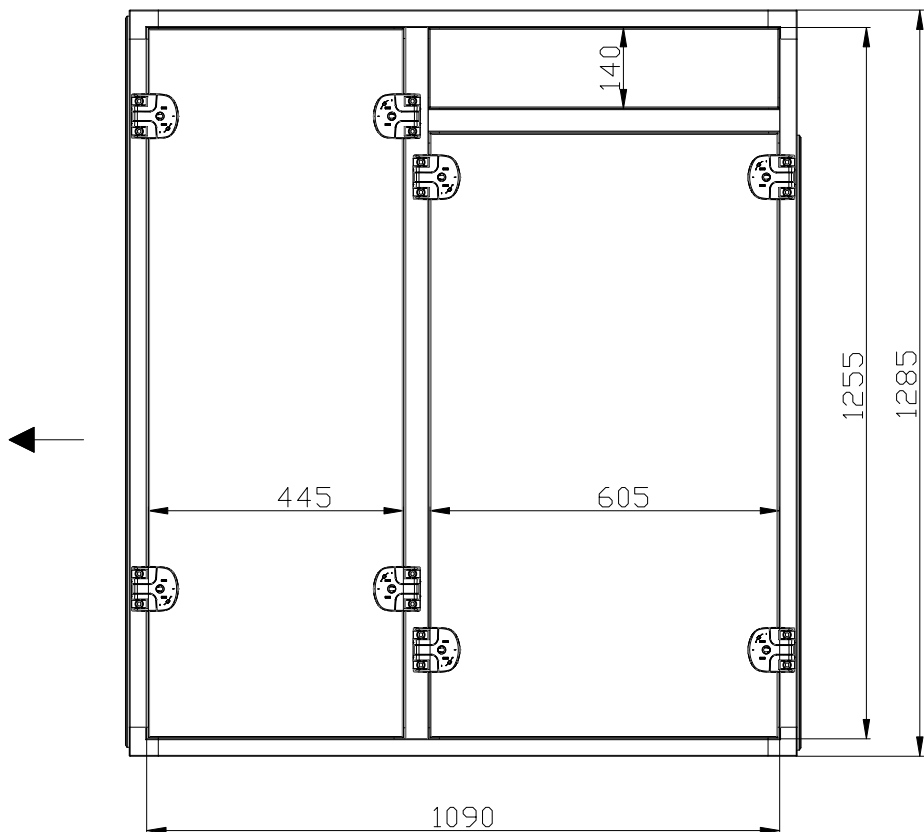


Ansicht von der Seite - Bedienungsseite



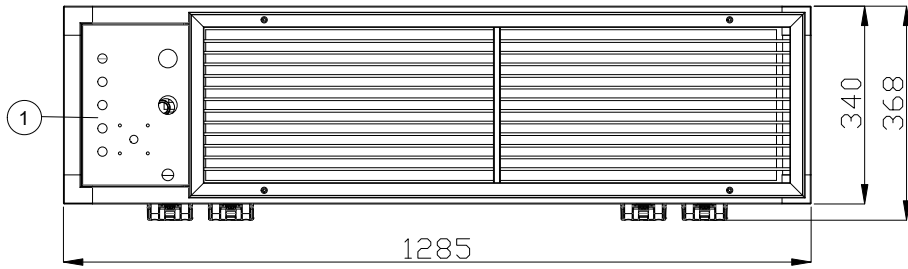
Ansicht von Unten



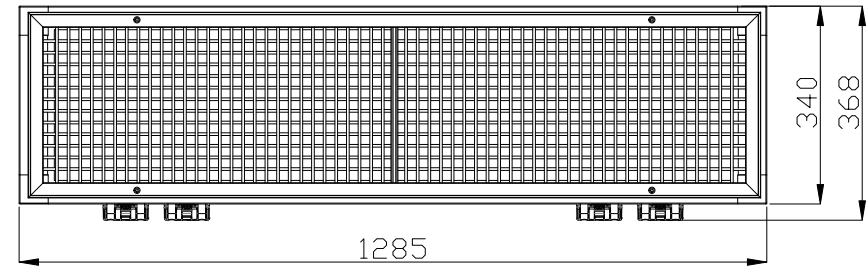
Legende	Beschreibung	Dimension
1	Medienanschlüsse (wahlweise oben oder Ansaug)	
2	Revisionsdeckel Medienanschluß	
	Medienanschluß Kühlregister	3/4" AG
	Medienanschluß Ventil	3/4" AG
	Kondensatanschluss	i.D.6 mm

<table border="1"> <tr> <th>Datum</th> <th>Name</th> </tr> <tr> <td>13.09.2021</td> <td>Grübler</td> </tr> <tr> <td>14.09.2021</td> <td>Leubner</td> </tr> <tr> <td>Norm.</td> <td></td> </tr> </table>		Datum	Name	13.09.2021	Grübler	14.09.2021	Leubner	Norm.		THERMO-TEC® Klimageräte GmbH Zum Alten Dessauer 13 D-01723 Kesselsdorf / Dresden		
Datum	Name											
13.09.2021	Grübler											
14.09.2021	Leubner											
Norm.												
Maßstab: - Dateiname:		Objekt:										
Bezeichnung: SEKUNDÄRLUFT-KÜHLGERÄT SOFFIO HYG 81 UNTERDECKE zertifiziert nach DIN 1946-4, VDI 6022 und VDI 3803			techn. Zeichnung									
			Zeichnungs-Nr.: 1/2									

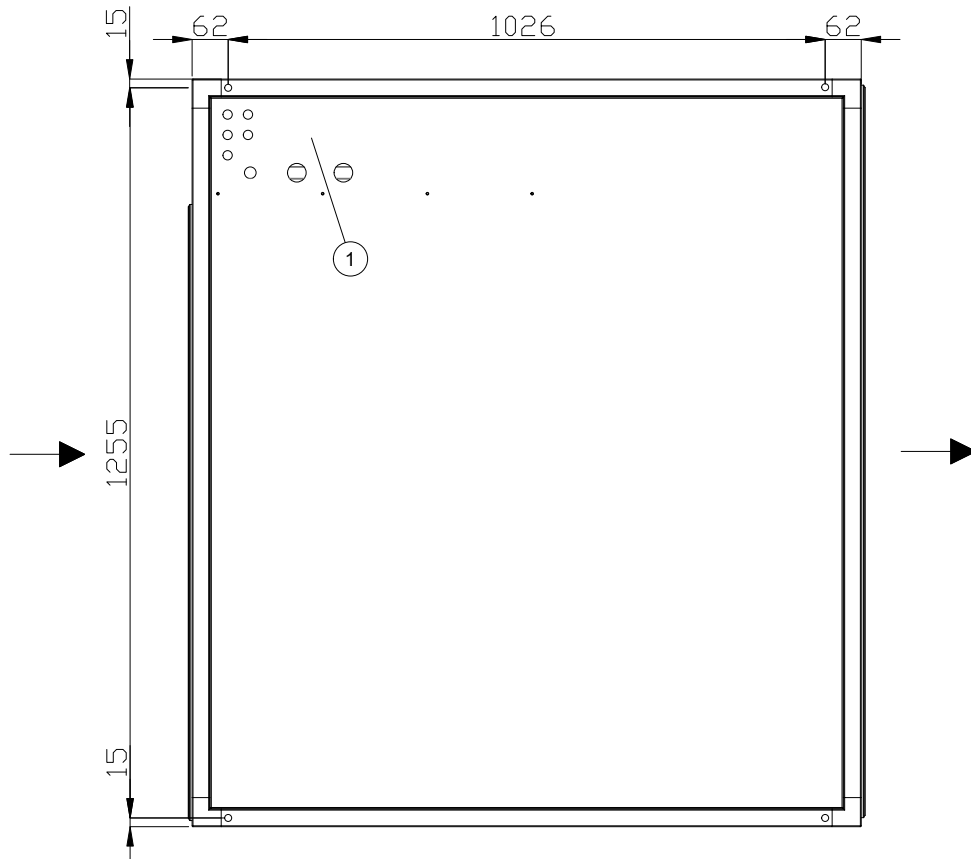
Ansicht Ansaugseite



Ansicht Ausblasseite



Ansicht von oben
Bemessung der Aufhängepunkte



Legende	Beschreibung	Dimension
1	Medienanschlüsse (wahlweise oben oder Ansaug)	
2	Revisionsdeckel Medienanschluß	
	Medienanschluß Kühlregister	3/4" AG
	Medienanschluß Ventil	3/4" AG
	Kondensatanschluss	i.D.6 mm

	Datum	Name	THERMO-TEC® Klimageräte GmbH Zum Alten Dessauer 13 D-01723 Kesselsdorf / Dresden	
Gez.	13.09.2021	Grübler		
Gepr.	14.09.2021	Leubner		
Norm.				
Maßstab: -		Dateiname:		Objekt:
Bezeichnung:				techn. Zeichnung
SEKUNDÄRLUFT-KÜHLGERÄT SOFFIO HYG 81 UNTERDECKE				Zeichnungs-Nr.:
zertifiziert nach DIN 1946-4, VDI 6022 und VDI 3803				2/2