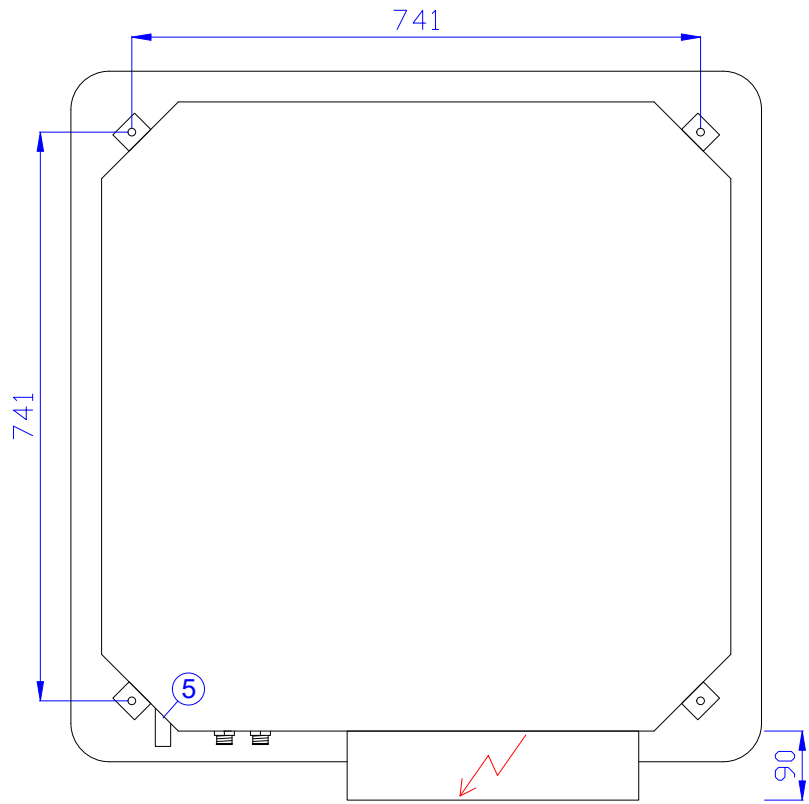
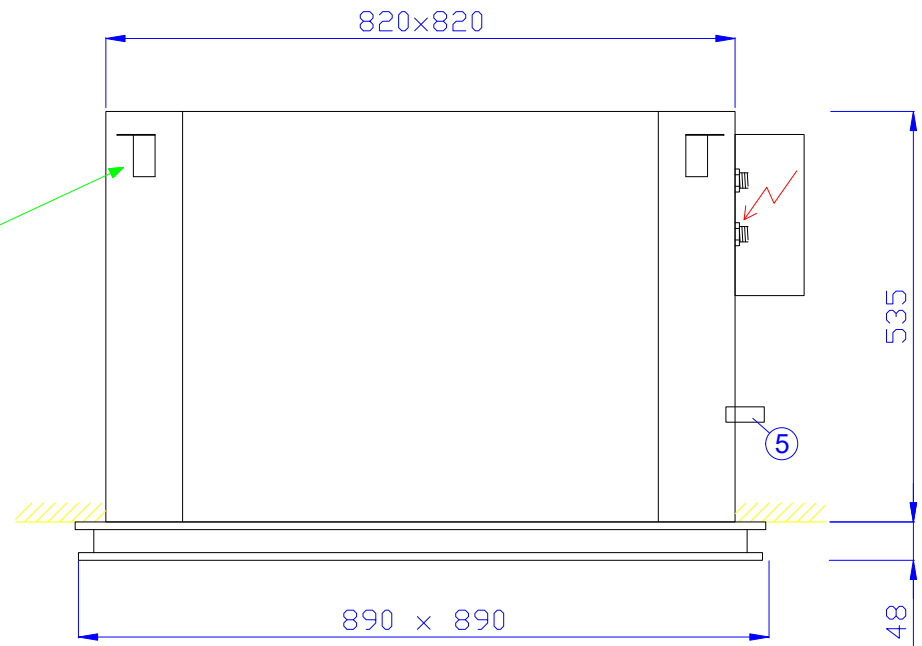


Halterung



Legende	Beschreibung	Dimension
1	Wasser-Eintritt Kühlregister	3/4"
2	Wasser-Austritt Kühlregister	3/4"
3	Wasser-Eintritt Heizregister	1/2"
4	Wasser-Austritt Heizregister	1/2"
5	Kondensatanschluss	12 mm

<table border="1"> <thead> <tr> <th>Datum</th> <th>Name</th> </tr> </thead> <tbody> <tr> <td>27.08.2021</td> <td>Grübler</td> </tr> <tr> <td>27.08.2021</td> <td>Leubner</td> </tr> <tr> <td></td> <td></td> </tr> </tbody> </table>		Datum	Name	27.08.2021	Grübler	27.08.2021	Leubner			THERMO-TEC® Klimageräte GmbH Zum Alten Dessauer 13 D-01723 Kesselsdorf / Dresden	
Datum	Name										
27.08.2021	Grübler										
27.08.2021	Leubner										
Maßstab: - Dateiname:											
Bezeichnung: HYGIENEKASSETTE FLAT HYG 820 x 820 mm Blende MPK-C		Objekt: techn. Zeichnung									
		Zeichnungs-Nr.: -									