

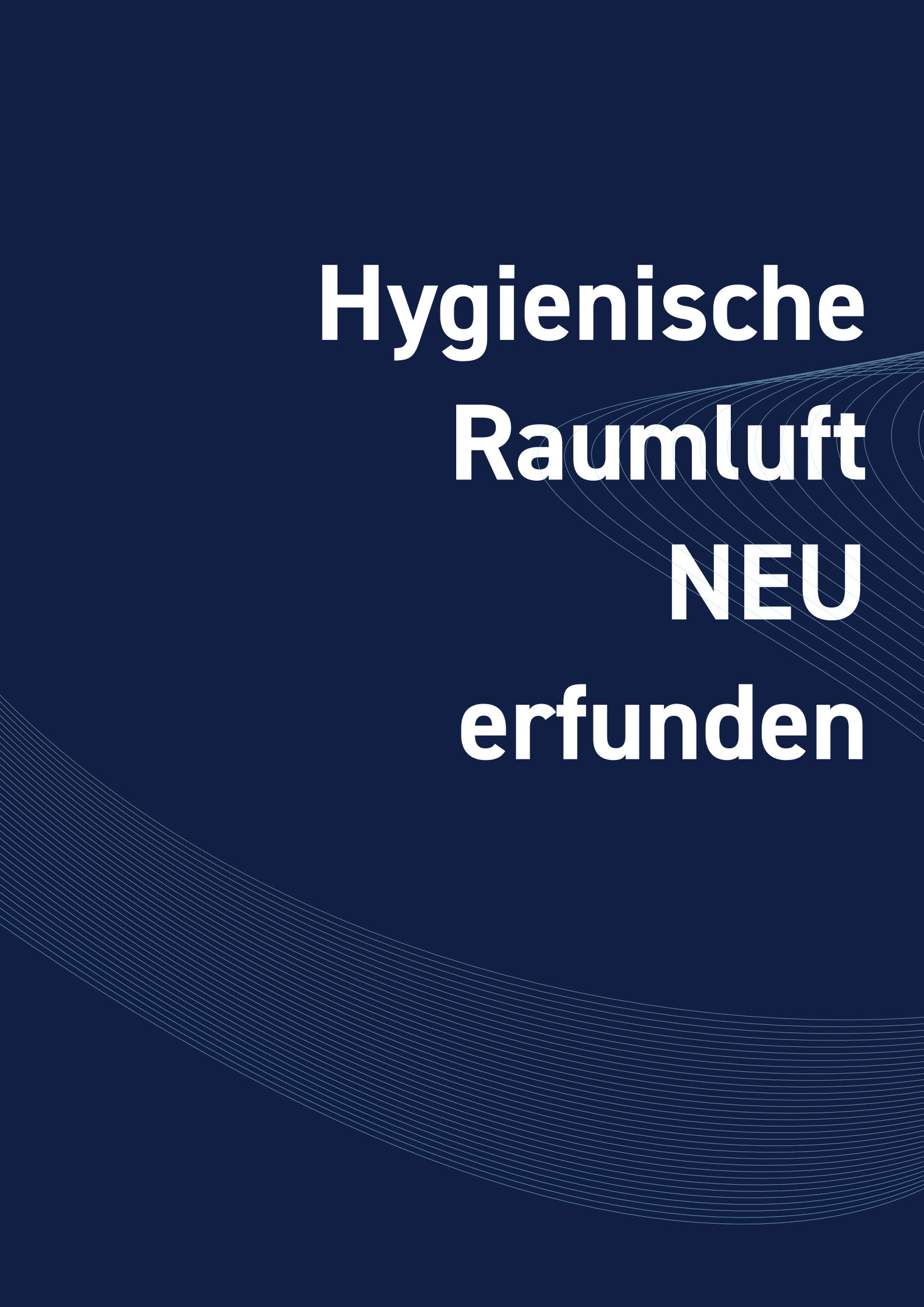
Geräte für die
Raumluftklasse II

SEKUNDÄRLUFT-KÜHLGERÄT

SOFFIO HYG



THERMO-TEC[®]
KLIMAGERÄTE



**Hygienische
Raumlufte
NEU
erfunden**

Im Gesundheitsbereich haben Hygiene und Sicherheit höchste Priorität. Ein entscheidendes Kriterium ist dabei die Reinhaltung der Luft. Um Infektionen zu verhindern, muss diese so keimarm wie möglich sein. Das Sekundärluft-Kühlgerät SOFFIO HYG mit zweistufigem Filterkonzept erfüllt die Anforderungen und ist zertifiziert nach VDI 6022, DIN 1946-4 und VDI 3803. Es eignet sich insbesondere für den Einsatz in Räumen der Raumluftklasse II.

Hocheffizientes zweistufiges Filterkonzept

Die Gebläsekonvektoren in Hygieneausführung der Baureihe SOFFIO HYG sind mit einem zweistufigen Filterkonzept ausgerüstet. Auf der Ansaugseite arbeiten Filter der Klasse F7 (ePM1 55 %) und am Ausblas Filter der Klasse F9 (ePM1 85 %). Die durchdachte Konstruktion verhindert nachhaltig die Entwicklung und Ausbreitung von Keimen, Schimmelpilzen, Bakterien und Viren.

Ideal für die hohen Anforderungen eignen sich die Sekundärluft-Kühlgeräte SOFFIO HYG insbesondere für den Einsatz in Räumen der Raumluftklasse II nach DIN 1946-4. Dies sind im Gesundheitsbereich beispielsweise Räume der Notaufnahme, der Intensiv- und Normalpflegestation, Untersuchungs- und Aufwachräume, CT- und Radiologieräume oder Patientenzimmer. Außerdem können die Geräte in Übereinstimmung mit den erwähnten Normen auch in Büro- oder Industriegebäuden, Pausen- und Versammlungsräumen, Fitnessstudios oder Verkaufsräumen eingesetzt werden.

Durchdachte Konstruktion ermöglicht hygienekonforme Wartung

Hygiene und Sicherheit haben höchste Priorität im Gesundheitsbereich. Dabei ist ein entscheidender Punkt die Reinhaltung der Luft, somit können Infektionen verhindert werden. Der durchdachte Geräteaufbau entspricht den Anforderungen der deutschen und schweizerischen Hygienenormen. Alle Einbauteile sind gut zugänglich und können einfach hygienekonform gereinigt und gewartet werden. Die Geräteunterseite lässt sich für eine komplette Reinigung problemlos entfernen und auch die Kondensatwanne ist schnell demontiert. Alle hydraulischen und elektrischen Bauteile lassen sich getrennt vom Luftstrom im laufenden Betrieb warten.

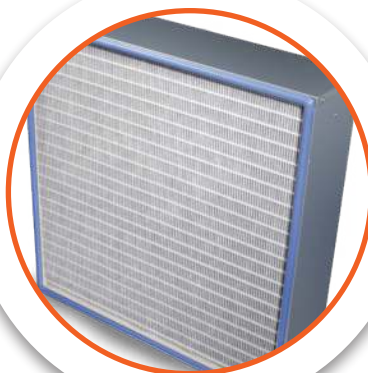


Durchdachter Aufbau mit hochwertigen Komponenten für Hygiene und Effizienz

In allen Komponenten wie Filter, Tropfenabscheider, demontierbare Kondensatwanne, die sehr gute Zugänglichkeit und andere Anforderungen zeigen die langjährige THERMO-TEC Erfahrung mit den hygienischen Geräten wie diesen. Der Filter besitzt einen sehr hohen Abscheidegrad, je nach Kundenwunsch können drei verschiedene Filter vom Werk aus verbaut werden. Zum Schutz des Luftfilters ist ein Tropfenabscheider montiert, die Medienanschlüsse sind getrennt vom Luftstrom zu finden und die demontierbare Kondensatwanne besitzt eine thermische Desinfektion.

Ausblasluftfilter ePM1 > 85%

Luftfilter im Luftausblas mit sehr hohem Abscheidegrad, hoher Standzeit und geringem Druckverlust. Der Abscheidegrad des Filters gegenüber Partikel $\leq 1,0 \mu\text{m}$ beträgt >85%. Luftfilter ePM 1 > 85% nach ISO 16890 (F9 nach EN 779).
Optional: HEPA-Filter H13



Ausblasgitter

Ausblasgitter in Gerätefarbe oder nach Wahl. Luftrichtung horizontal und vertikal verstellbar.



Wärmeübertrager

Kühlregister für Kaltwasser und optional Kühlregister für Kältemittel R32 oder R410a. Lamellenabstand beim Kühlregister $\geq 2,5\text{mm}$. Material Aluminiumlamellen und Kupferrohre oder Kupfer-Kupfer als Option.



Tropfenabscheider

Zum Schutz des Luftfilters vor Feuchtigkeitseintrag ist nach den Kühlregister ein Tropfenabscheider eingebaut



Kondensatwanne

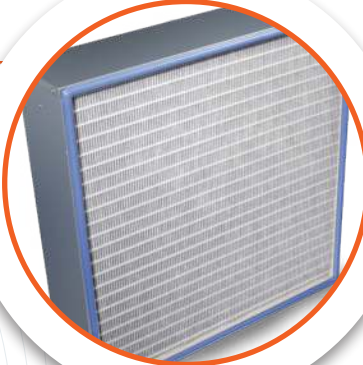
Kondensatwanne aus Edelstahl, selbstentleerend, demontierbar und leicht zu reinigen, mit thermischer Desinfektion.

Ansaugluftfilter

ePM 1 > 55%

Luftfilter im Luftansaug mit hohem Abscheidegrad, hoher Standzeit und geringem Druckverlust. Der Abscheidegrad des Filters gegenüber Partikel $\leq 1 \mu\text{m}$ beträgt >55%.

Luftfilter ePM 1 > 55% nach ISO 16890 (F7 nach EN 779).



EC-Ventilator

Die EC-Ventilatoren sind die ideale lufttechnische Lösung für Anwendungen mit hohen Anforderungen an die Geräuschemissionen. Die stufenlose Drehzahlsteuerung garantiert einen flüsterleisen und effizienten Betrieb mit optimalem Luftstrom für jede Anforderung.



Medienanschlüsse

getrennt vom Luftstrom

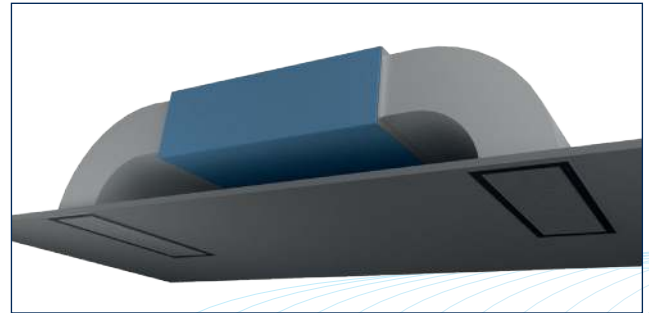
Ventilgruppe, Kondensatablauf, elektrische Anschlussbox und Entlüftungsventil sind außerhalb vom Luftstrom in einem separat zugänglichen Installationsraum untergebracht.



Ausführungen



Montage unterhalb der Rohdecke



Einbau in einer abgehängten Decke

Verschiedene Baugrößen und Einbauvarianten stehen Ihnen mit unseren Geräten zur Verfügung, somit kann jedes Projekt gelingen.

Technische Daten

Modell			21	38	38S	81
Luftvolumenstrom ¹	Nennluft	m ³ /h	500	750	750	1.500
Kühlleistung, gesamt ²	Nennluft	kW	2,92	4,95	4,95	9,08
Kühlleistung, sensibel ²	Nennluft	kW	2,24	3,67	3,67	6,91
Schalldruckpegel ³	Nennluft	dB(A)	39,9	40,2	37,2	46,4
Luftvolumenstrom ¹	MIN	m ³ /h	245	380	380	1.100
Kühlleistung, gesamt ²	MIN	kW	1,66	2,87	2,87	7,22
Kühlleistung, sensibel ²	MIN	kW	1,24	2,07	2,07	5,40
Schalldruckpegel ³	MIN	dB(A)	33,8	33,9	30,9	43,3
Luftvolumenstrom ¹	MED	m ³ /h	350	600	600	1.350
Kühlleistung, gesamt ²	MED	kW	2,23	4,17	4,17	8,41
Kühlleistung, sensibel ²	MED	kW	1,68	3,05	3,05	6,36
Schalldruckpegel ³	MED	dB(A)	36,4	37,9	34,9	45,8
Luftvolumenstrom ¹	MAX	m ³ /h	880	1.550	1.550	2.460
Kühlleistung, gesamt ²	MAX	kW	4,36	8,34	8,34	12,78
Kühlleistung, sensibel ²	MAX	kW	3,43	6,40	6,40	10,01
Schalldruckpegel ³	MAX	dB(A)	48,9	51,0	48,0	53,1
Anzahl der Ventilatoren	n		1	1	2	2
Wasserinhalt	l		3	3	3	4
Max. Leistungsaufnahme Ventilator	W		170	170	340	340
Max. Leistungsaufnahme thermische Desinfektion	W		135	180	180	225
Spannungsversorgung	V/Ph/Hz		230/1/50			
Nettogewicht ⁴	kg		84	104	108	124

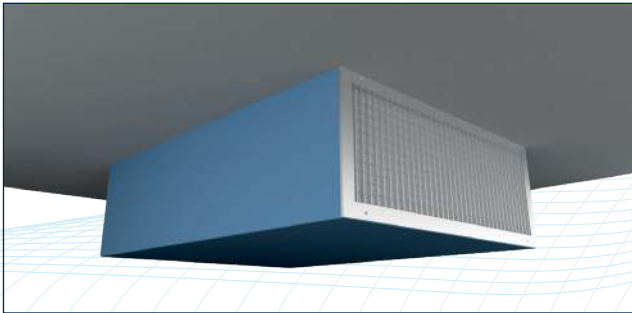
1) EC-Ventilator, stufenlos regelbar über 0 -10 V-Signal. Angaben Luftvolumenstrom bei 50 Pa externe Pressung

2) Lufteintrittstemperatur: 27°C, Wassertemperatur (EIN/AUS): 7/12°C

3) Schalldruck, bei minimaler Geschwindigkeit in einem Abstand von 1,5 m mit einer reflektierenden Fläche an der Rückseite der Einheit in einem 100m³ großen Raum und einer Nachhallzeit von 0,3s. gemessen an der Ausblasseite

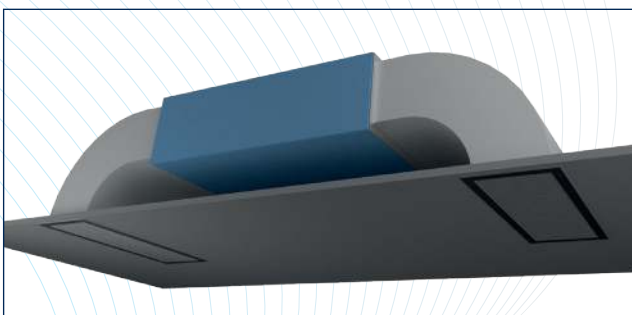
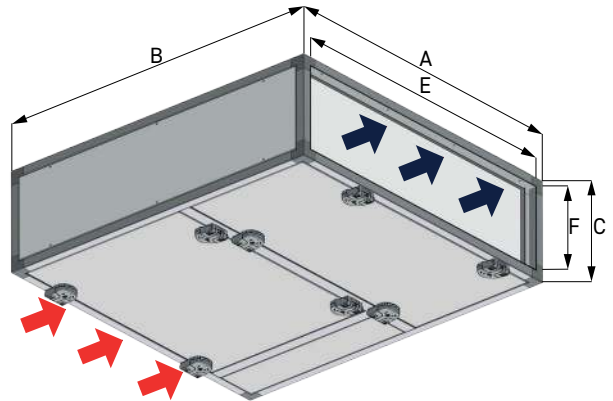
4) Gewicht für Geräte in Grundausstattung, andere Ausführungen können abweichen.

Abmessungen



Montage unterhalb der abgehängten Decke

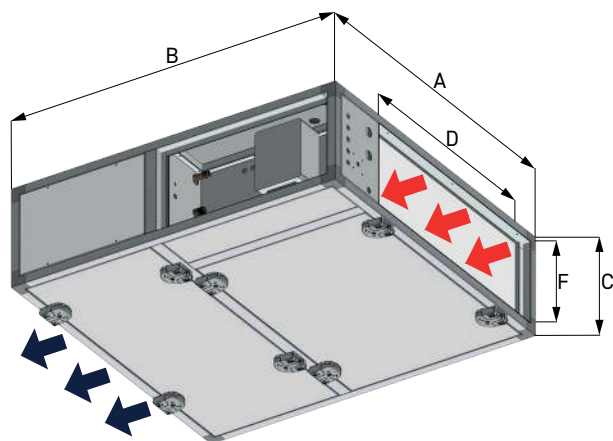
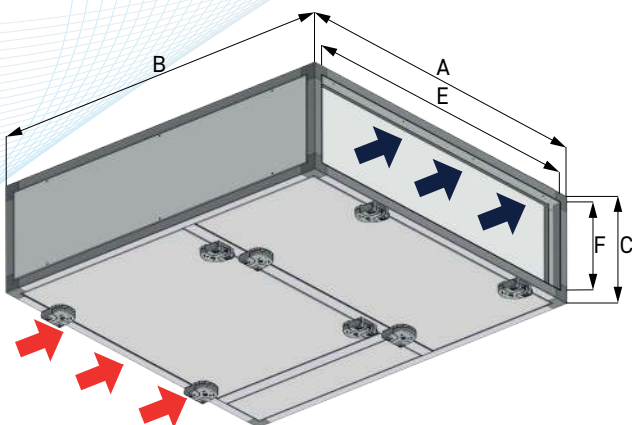
Modell	21	38	38S	81
A	885	1.085	1.085	1.285
B	1.150	1.150	1.150	1.150
C	340	340	340	340



Einbau in abgehängte Decke

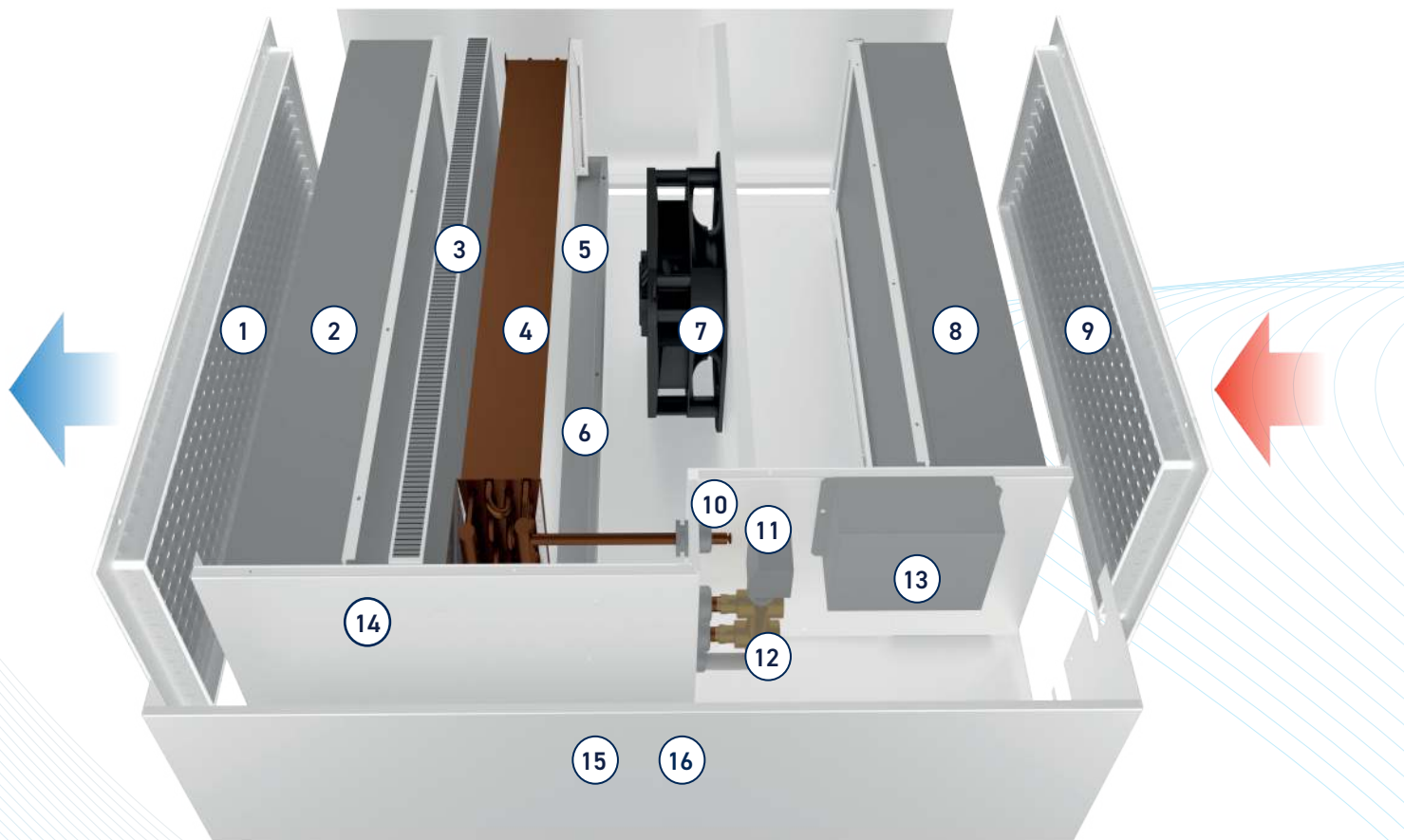
Modell	21	38	38S	81
A	885	1.085	1.085	1.285
B	1.150	1.150	1.150	1.150
C	340	340	340	340
D	625	825	825	1.025
E	825	1.025	1.025	1.225
F	280	280	280	280

Segeltuchstützen mit P30 Flansch, gestreckte Länge 150 mm



Alle Maße in mm

Aufbau



1 Luftausblasgitter
horizontal und vertikal verstellbar *

2 Luftfilter
ePM 1 85% (ehemals F9)
Optional: HEPA-Filter H13

3 Tropfenabscheider

4 Kühlregister
Kaltwasser oder Kältemittel

5 Kondensatwanne
demontierbar

6 Thermische Desinfektion
Kondensatwanne mit thermischer
Beheizung zur Desinfektion

7 EC-Ventilator

8 Luftfilter
ePM 1 55% (ehemals F7)

9 Luftansauggitter *
horizontal verstellbar

10 Entlüftungsventil Wärmetauscher
außerhalb vom Luftstrom

11 2- oder 3-Wege-Ventil
am Gerät montiert, außerhalb vom Luftstrom

12 Kondensatablauf
außerhalb vom Luftstrom

13 Elektroschaltbox
außerhalb vom Luftstrom

14 Doppelschalige Gehäusepaneele
innen und außen lackiert und abwaschbar

15 Abnehmbares Verkleidungspaneel

16 Gerätefarbe
gemäß RAL-Farbtönen wählbar

* Bei Geräteausführung für Zwischendeckenmontage ohne Gitter, dafür mit Segeltuchstützen am Ansaug und Ausblas, mit Potentialausgleich.

THERMO-TEC Regelung

Elektronisches Raumbediengerät mit segmentiertem LCD-Display mit integriertem Temperaturfühler zur Regelung des Gerätes, incl. Temperaturregelung und Ansteuerung der Ventilatorgeschwindigkeit (manuell oder automatisch). Zur Verwendung mit universellen Unterputzdosen. Schnelle und kosteneffiziente Installation dank 2-Draht-Bus (basierend auf KNX-Bus).



Hauptmerkmale

- Raumtemperaturmessung
- Tasten zur Anpassung des Raumtemperatursollwerts, Energiebetrieb, Ventilatorsteuerung, Zeiteinstellungen usw.
- LCD-Anzeige für Raumtemperatur, Betriebsarten, Energiebetriebsarten, Zeit, Ventilatorstufen und Wochentag
- 2-Draht-Schnittstelle zum Regler mittels Prozessbus (KNX)
- Einstellbare Inbetriebsetzungs- und Regelparameter
- Partieller Wandeinbau in allen europäischen Unterputzdosen
- Flexible Anzeige, Symbole und Funktionen, programmierbar über den Mikroprozessor-Regler entsprechend dem Anwendungsbereich

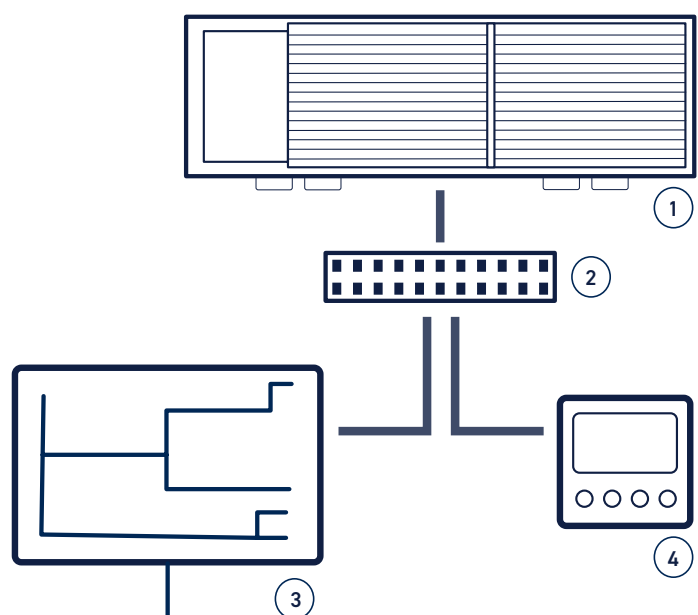
Funktionen

- Raumtemperaturmessung
- Externe Geräteabschaltung über Fern-Ein/Aus-Schalter
- 3 Lüfterstufen manuell oder automatisch
- Stufenlose Ansteuerung EC-Ventilator (0-10V)
- Stufenlose Ansteuerung Ventil (0-10V)
- Filterüberwachung mit Störanzeige
- Ventilatorüberwachung mit Störanzeige
- Überwachung Kondensatpumpe
- Wasserleckagedetektion mit Störausgabe
- Schnittstelle Modbus RTU oder BACnet MS/TP
- Master-Slave-Funktion
- Ventilatornachlauf
- Thermische Desinfektion mit frei programmierbarer Nachlaufzeit für Kondensatwannenheizung und Ventilatornachlauf

Externe Regelung

Alle Komponenten können auf Klemmleiste verdrahtet werden, zum Anschluss an bauseitiger Regelung / Gebäudeleittechnik oder Fremdsteuerungen.

- 1 Gebläsekonvektor
- 2 Klemmleiste
- 3 Gebäudeleittechnik
- 4 Fremdregler



Ausstattung / Zubehör

Filter

F7	Standard	Ansaugfilter ePM1 50 % (F7)
F9	Standard	Ausblasfilter ePM1 85 % (F9)
H13	Option	Ausblasfilter HEPA (H13)

Ausstattung Regelung

NCU	Option	ohne Regelung – alle Komponenten auf Klemmleiste verdrahtet, zum Anschluss an bauseitige Regelung/GLT
POL 822		Mit eingebauter Regelung und elektronischen Raumbediengerät mit segmentiertem LCD-Display mit integriertem Temperaturfühler zur Regelung des Gerätes, inklusive Temperaturregelung und Ansteuerung der Ventilatorgeschwindigkeit (manuell oder automatisch).
Service-Raumbediengerät POL 871		Service-Bediengerät zum Anschluss an THERMO-TEC Regelung

Ausstattung / Zubehör

VFC	Standard	Betriebs- und Störmeldung potentialfrei, Überwachung der Ventilatoren als Luftstromüberwachung, Standard bei Ausstattung mit THERMO-TEC-Regelung POL822 als Option bei „ohne Regelung“
SWM	Option	Leckagemelder, zur Montage in einer bauseitigen Tropfschale unter dem Gerät
On / Off Baustein	Standard	Fern Ein / Aus-Baustein
ELMZ	Option	Master-Slave-Modul
HS	Standard	Hauptschalter
CW	Standard	Kühlregister für Kaltwasser (Standard)
B12	Option	Zusatzwärmetauscher für Heizen (4-Leiter-System) (in Planung)
DX	Option	Kühlregister für Direktverdampfung für R32 oder R410a
V2M	Option	2-Wege-Ventil (2-Leiter-System) stetig (0 – 10V)
V2	Option	2-Wege-Ventil (2-Leiter-System) auf/zu
V3M	Option	3-Wege-Ventil (2-Leiter-System) stetig (0 – 10V)
V3	Option	3-Wege-Ventil (2-Leiter-System) auf/zu
PIC2M	Option	Druckunabhängiges Abgleich- und Regelventil für Regelung und hydraulischen Abgleich als 2-Wege-Ventil stetig (0 – 10V)
PSCZE	Standard	Kondensatpumpe
GF2	Standard	Lüftungsgitter Ausblasseite, 2-fach verstellbar (bei Sichtmontage enthalten)
GFM	Standard	Lüftungsgitter Ansaug (bei Sichtmontage enthalten)
EHR	Option	Elektroheizung mit Sicherheitsthermostat und Zusatzrelais (in Planung)
SC	Standard	lackierte Geräteverkleidung in RAL-Farbtönen nach Kundenwunsch, Standard RAL 9010
HC	Option	Hygienelackierung

www.thermo-tec.de

Wir behalten uns das Recht auf Änderungen und Modifikationen vor. Technische Daten und Abmaße sind verbindlich.

Hauptsitz Rochlitz

Sternstraße 9 – 11
09306 Rochlitz
Telefon (0 37 37) 44 96 -0
E-Mail info@thermo-tec.de

Vertriebszentrale Dresden

Zum Alten Dessauer 13
01723 Kesselsdorf
Telefon (03 52 04) 39 09-0
E-Mail dresden@thermo-tec.de

Büro Berlin

Prenzlauer Straße 68
16348 Wandlitz
Telefon (0 33 38) 70 02 41
E-Mail berlin@thermo-tec.de

Büro Weimar

Erfurter Straße 50
99423 Weimar
Telefon (0 36 43) 4 15 00-0
E-Mail weimar@thermo-tec.de

WIR BEANTWORTEN IHRE
FRAGEN GERN DIREKT UND
UNVERBINDLICH.

Kostenlos per Telefon unter:
(0800) EDVKLIMA
(0800) 33 85 54 62

oder per Mail an:
angebote@thermo-tec.de