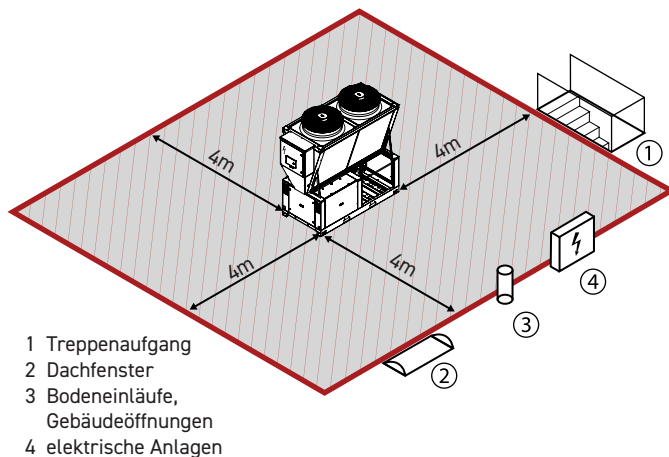


## Wärmepumpe EVEREST - 1 Modul

### Sicherheitstechnische Abstände nach ATEX



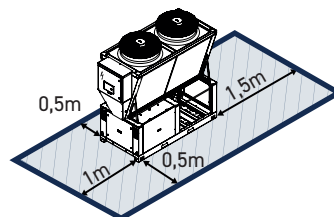
- 1 Treppenaufgang
- 2 Dachfenster
- 3 Bodeneintritte,  
Gebäudeöffnungen
- 4 elektrische Anlagen



#### HINWEIS

Die angegebenen sicherheitstechnischen Abstände nach ATEX sind die Abstände gemäß Sicherheitskonzept vom Hersteller. Abweichungen davon können möglich sein. Wir empfehlen in jedem Fall in der Planungsphase die Hinzuziehung eines Sachverständigen der Zentralen Überwachungsstelle (ZÜS).

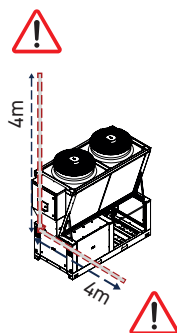
### Technische Abstände



#### HINWEIS

Abweichungen von den angegebenen Abständen sind möglich, bitte kontaktieren Sie den technischen Innendienst von THERMO-TEC Klimageräte GmbH.

### Abblaseleitung Sicherheitsventil



#### HINWEIS

Die Abblaseleitung vom Sicherheitsventil kann horizontal oder vertikal vom Gerät weggeführt werden. Der dargestellte Standort der Abblaseleitung dient der Information, ist unverbindlich und muss der Gerätedokumentation entnommen werden.



#### GEFAHR

Am Ausblasepunkt des Sicherheitsventils kann eine brennbare Atmosphäre entstehen (ATEX-Zone). Stellen Sie sicher, dass sich keine Hindernisse, Zündquellen oder Brandlasten in diesem Bereich befinden.