

KLIMASCHRANK

DOP / WOP

WASSERGEKÜHLT



THERMO-TEC®
KLIMAGERÄTE

DOP / WOP

WASSERGEKÜHLTER PRÄZISIONSKLIMASCHRANK

Key Information

Kälteleistung DOP	28,5 – 93,0 kW
Kälteleistung WOP	8,6 – 155,0 kW
Kältemittel	Wasser
Installation	Innen

Einsatzgrenzen

Kaltwassereintritt	von + 5 bis +30°C
Warmwassereintritt	von +30 bis +70°C
Lufteneintritt Kühlen	von +18 bis +35°C
Lufteneintritt Heizen	von +15 bis +30°C



Die DOP/WOP Präzisionsklimaschränke sind als die modernste Lösung zur Klimatisierung von verschiedensten Räumen anzusehen. Zu diesen Räumen gehören technische Applikationen wie zum Beispiel Serverfarmen, UMTS- und GSM Stationen, Rechenzentren, Computerräume, Schalträume und natürlich auch komforttechnische Anwendungen und alle thermisch hochbelasteten Räume.

In Präzisionsklimaanwendungen ist die Wärmelast meist trocken und der Feuchteintrag in die Umluft meistens gering. Dies hat zur Konsequenz, dass die sensible Wärmelast zwischen 85 und 95% beträgt. Unsere Präzisionsklimaschränke sind exakt für diesen Anwendungsfall konzipiert - mit einer sehr hohen sensiblen Kälteleistung wodurch die hohen interne Wärmelasten problemlos abgeführt werden können. Server- und Computerräume vergrößern und verändern sich ständig.

Unsere Klimaschränke sind äußerst zuverlässig; dennoch muss bei der Planung einer kritischen Anwendung ein möglicher Schadensfall berücksichtigt werden. Alle Systeme müssen mit Rücksicht auf die Redundanz der Klimatisierung geplant werden, um auch während der planmäßigen Wartung eine durchgängige Kühlung zu bieten. Alle unsere Geräte sind schon dafür voreingestellt, eine zyklische Redundanz von bis zu 10 Klimaschränken zu steuern.

Flexible Baureihe

Die Baureihe DOP/WOP ist in zwei Zuluft-Ausführungen erhältlich:

DOPT/C/U/E/D	Zuluft nach oben und Abluft frontseitig	C - nur Kühlung
DOPB/C/U/E/D	Zuluft nach unten und Abluft von oben	E - Kühlung + Heizung
WOPT/C/E/D	Zuluft nach oben und Abluft frontseitig	U - Kühlung + Befeuchtung
WOPT/U	Kühlung und Befeuchtung	D - Kühlung + Heizung + Be- + Entfeuchtung
WOPB/C/U/E/D	Zuluft nach unten und Abluft von oben	

Zwei Kältekreisläufe (DOP)

Dual Coil Geräte mit zwei Kältekreisläufen, beide mit Kaltwasser und voneinander unabhängig. Diese Kreisläufe sind an zwei vor Ort vorhandene wasser- oder luftgekühlte Flüssigkeitskühler angeschlossen, auch mit Free-Cooling-Technologie. Die beiden Kreisläufe sind getrennt und mit nicht gleichzeitiger Aktivierung ausgestattet, um eine interne Sicherung zu gewährleisten.

EC-Inverter-Plug-Fan-Ventilatoren

Die Baureihe DOP/WOP ist mit EC-Inverter-Plug-Fan-Ventilatoren ausgestattet; als Zubehör sind Ventilatoren mit höherer externer statischer Pressung verfügbar.

Die EC-Inverter-Plug-Fan-Ventilatoren ermöglichen eine Reduzierung des Verbrauchs bei Teillasten bis zu 61% gegenüber den Zentrifugalventilatoren, da sie die Leistungsaufnahme auf Grund der geforderten Wärmelast modulieren.

Schnittstelle

Die Überwachung der Einheiten wird serienmäßig durch Protokoll Modbus RTU auf serieller Schnittstelle RS485 verwaltet. Weitere Kommunikationsprotokolle und Schnittstellen, wie Modbus TCP/IP oder BACNET TCP/IP, sind als Option erhältlich.

Wartung

Während der Entwicklungsphase der WOP-DOP-Einheiten wurde der Vereinfachung der Wartungsarbeiten besondere Aufmerksamkeit gewidmet; es wurden nämlich getrennte Sektionen realisiert, um je nach Bedarf des Wartungsarbeiters einen rationalen Zugang zu den Bereichen der Klimaanlage zu ermöglichen. Die Frontpaneele sind als Türen ausgeführt und garantieren 100% Servicezugang ausschließlich von der Frontseite; modernste, technische Lösungen und die ausschließliche Verwendung von Qualitätskomponenten garantieren eine zuverlässige und lange Verfügbarkeit bei kritischen Anwendungen. Der selbsttragende Rahmen ermöglicht alle Paneele und die Fronttür zu demontieren, was eine einfache Installation ermöglicht.

Geräuscharm

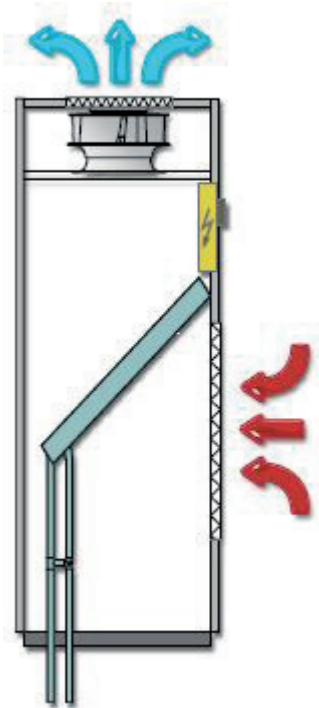
Der doppelwandige Aufbau reduziert Geräusche und Vibrationen auf ein Minimum.

Aufrüstmöglichkeiten

Hohe Ansprüche an die Klimageräte im Bezug auf veränderte Aufstellflächen, Flexibilität oder Aufrüstmöglichkeiten gestellt. Unsere Präzisionsklimageräte können multifunktional eingesetzt werden. Durch das geringe Gewicht, dem stabilen Aluminiumrahmen und allseits abnehmbare Paneele können die Geräte einfach an andere Aufstellorte transportiert werden. Der nachträgliche Einbau von Zusatzkomponenten ist bereits ab Werk vorgesehen und kann jeder Zeit am Aufstellort vorgenommen werden.

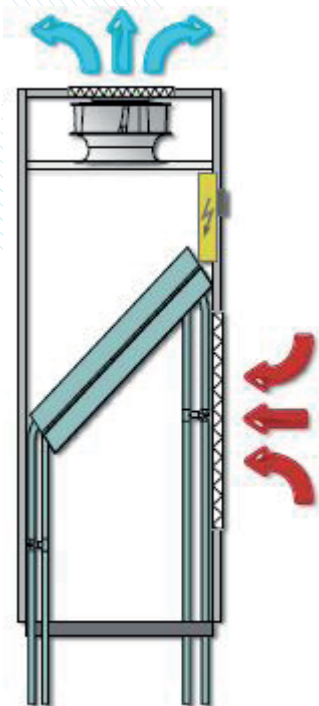
Innovatives Design und kompaktes Gerät

Die Verwendung von neutralen Farben und Qualitätskomponenten garantiert eine perfekte Einbindung der Geräte in architektonisch gestaltete Räume. Durch das moderne Design fügen sich die Geräte unauffällig in ihre Umgebung ein. Die interne Isolierung der Geräte sorgt für einen geringen Schalldruckpegel und geringe Vibrationen. Die technische Innovation der computerunterstützten, dreidimensionalen Planung hat es möglich gemacht, Einheiten zu realisieren, welche die Innenräume besser ausnutzen und außerdem das Ausmaß zu reduzieren und ein kW/m²- Verhältnis erster Klasse zu erreichen.



WOP-Serie

Bei diesen Geräten wird Wasser, das normalerweise von einem Kaltwassersatz kommt, zur Wärmeübertragung verwendet. Über ein internes 3-Wege-Ventil wird die Flüssigkeit durch den Wasser-Wärmetauscher des Geräts geleitet.



DOP-Serie

Für diese Geräte sind zwei Kühlkreisläufe verfügbar, beide mit Kaltwasser und voneinander unabhängig. Diese Kreisläufe werden durch zwei vor Ort vorhandene, vollständig unabhängige Kaltwassersätze versorgt. Diese Geräteart ist besonders geeignet für Systeme, bei denen ZUVERLÄSSIGKEIT, SICHERHEIT und REDUNDANZ der Kälteanlage besonders wichtig sind. Zeichnet sich durch zwei Kaltwassersätze aus, die redundant oder gleichzeitig verwendet werden können. Es gibt verschiedene Möglichkeiten, die je nach Kundenbedürfnis vorgesehen werden können. Redundante Kaltwassersätze, beide an zwei unterschiedliche Kaltwasserkreisläufe angeschlossen. In diesem Fall gibt es einen Primärkreislauf und einen Sekundärkreislauf für den Notfall, mit gleicher Leistung, die bei einem Alarm auf den anderen umgeschaltet werden können. In diesem Fall arbeiten die Chiller in aktiver Redundanz 1+1. Erster Kaltwassersatz mit Priorität, zweiter Kaltwassersatz für den Notfall an einen Speicher angeschlossen. Auch in diesem Fall erfolgt die Umschaltung automatisch aufgrund der Temperatur, oder manuell über den digitalen Eingang.

Allgemeine Merkmale

Aufbau

Selbsttragend, Innenteile aus verzinktem Blech und verzinktem Stahl. Die Verschlussplatten sind mit Polyester-Pulverlack beschichtet, womit eine lange Lebensdauer gewährleistet ist. Der Zugang zu allen Bauteilen erfolgt ausschließlich frontal über Türen. Die Geräte mit nach unten gerichtetem Zufluss haben Inspektionsfenster, so dass das Gerät auch bei geöffneten Verschlussplatten weiter funktionieren kann.

EC INVERTER Lüfter

Die Ventilatoren vom Typ EC PLUG-FAN verbinden verringerten Energieverbrauch mit einem Schalleistungspegel, der für Laufräder mit rückwärts gekrümmten Schaufeln typisch ist, jedoch mit der weiten Schallverteilung. Die Geräte können mit Hochleistungsventilatoren mit INVERTER und integrierter elektronischer Steuerung ausgerüstet werden. Dadurch wird die Geräusentwicklung der Baureihe noch weiter gesenkt und die Leistungsaufnahme bis zu 20% reduziert. Diese neue Art von Ventilatoren bietet gegenüber herkömmlichen Systemen:

- 60% geringere Energieaufnahme durch den Gebläseteil
- hohe Leistung auch bei Teillasten
- Drehzahl kann bei betriebenem Gerät durch den Mikroprozessor kontrolliert und eingestellt werden.
- Möglichkeit, die Luftfördermenge an die von der Anlage angeforderte Förderleistung anzupassen.

Filter

Die Filter der Filterklasse M5 sind aus Latex und Fasern mit hohem Filtriervermögen und sind in einen Metallrahmen eingesetzt. Dank ihrer plissierten Struktur und der damit erzielten großen Filterfläche kann eine hohe Filtereffizienz bei geringem Druckabfall gewährleistet werden. Als Zubehör stehen Filter mit einem Wirkungsgrad von F7 zur Verfügung, die auf einem vorgesehenen Ansaugplenum installiert sind.

Luftstromüberwachung

Bei zu niedrigem Differenzdruck wird ein Mikroschalter aktiviert. Dieser reagiert ohne Verzögerungszeit, erhöht die Betriebssicherheit und garantiert die Überwachung entsprechender Standzeiten.

Register

Das Standard-Rippenpaket besteht aus Aluminiumrippen. Dank der hydrophilen Behandlung der Aluminiumrippen wird das Verbleiben von Wassertröpfchen an ihrer Oberfläche vermieden. Der Rahmen aus verzinktem Stahl ist um den gesamten Umfang des Registers geführt, um den perfekten Schutz des Rippenpakets, der Kupferrohrbögen und der Kollektoren zu gewährleisten.



Hydraulikkreislauf

Aus vollkommen mit isolierendem Material verkleideten Leitungen einschließlich: 3-Wege-Ventil mit modulierendem 3-Punkt-Servomotor. Der Höchstdruck des Kreislaufs beträgt 10 bar. Bei der Ausführung mit doppeltem Wasserregister (Serie DOP) ist ein doppeltes Stellventil vorgesehen.

Elektrische Dreistufen-Heizregister

(Ausführung E und D)

Aus Edelstahl elektrische Rippenheizwiderständen mit manuell rückstellbarem Sicherheitsthermostat, so dass die Stromversorgung bei Überhitzung unterbrochen und der entsprechende Alarm ausgegeben wird. Die Leistung ist in drei Stufen unterteilt, so dass die Temperatur in Abhängigkeit von der Anforderung der jeweiligen Umgebung optimal geregelt werden kann. Dieses Heizsystem hat eine doppelte Funktion:

- Erhitzen der Luft, um den Betriebszustand des Einstellwertes zu erreichen;
- Nacherhitzen während der Entfeuchtungsphase, um die Lufttemperatur wieder auf den Einstellwert zu bringen.

Warmwasser-Heizregister mit 3-Wege-Ventil

(Option bei der Ausführung E und D)

Dieses System wird alternativ zum elektrischen Heizsystem angeboten. Es besteht aus einem 1-Reihen oder 2-Reihen-Register mit einem Rippenpaket aus Aluminium. Der Rahmen aus verzinktem Stahl ist um den gesamten Umfang des Registers geführt, um den perfekten Schutz des Rippenpakets, der Kupferrohre und der Kollektoren zu gewährleisten.

Dampfbefeuchter mit Tauchelektroden

(Ausführung U und D)

Dampfbefeuchter mit Tauchelektroden, mit modulierender Erzeugung sterilen Dampfes und automatischer Einstellung der Salzkonzentration im Kessel, damit auch unbehandeltes Wasser verwendet werden kann. Der Befeuchter ist mit einem Dampfzylinder, einem Verteiler des erzeugten Dampfes (direkt dem Kühlregister nachgeschaltet), Ventilen für den Wasserzu- und -ablauf und mit einem Höchststandsensoren ausgerüstet.

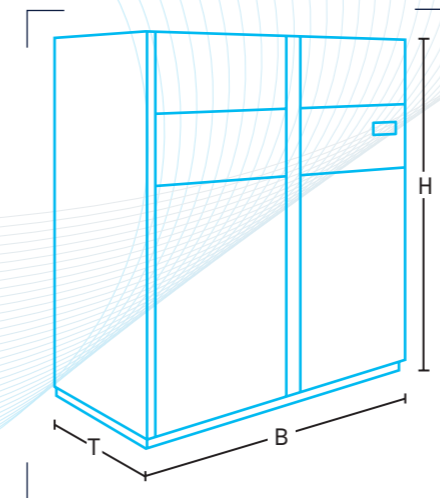
Schaltschrank

Die Bauteile des elektrischen Schaltschranks sind derart ausgelegt, dass sie die Wärme- und dynamischen Beanspruchungen eines jahrelangen Dauerbetriebs aushalten können. Der Schutz gegen Kurzschlussströme erfolgt durch in alle Leistungskreise eingebaute Schaltautomaten, entsprechend der Bezugsnorm.

Mikroprozessor

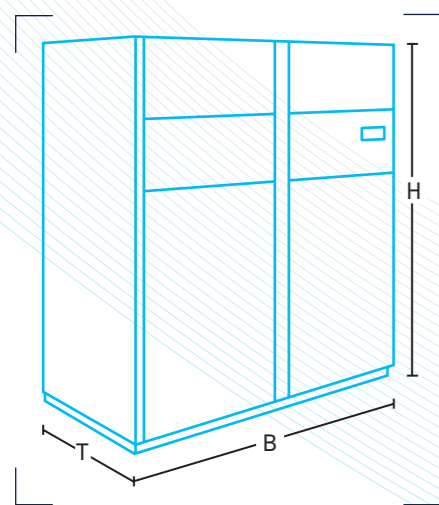
Der Mikroprozessor ist speziell für Präzisionsklimaanlagen entwickelt worden. Er ermöglicht die komplette Regelung der Temperatur und der Feuchte mit einem Proportionalregler für die Befeuchtung und verschiedenen Befeuchtungskonfigurationen.

DOP		0028	0038	0056	0077	0093
LUFTEMPERATUR 24°C - RELATIVE LUFTFEUCHTIGKEIT 50% / WASSER 7°C / 12°C						
Kühlleistung	kW	28,5	38,1	55,8	76,6	93,0
Sensible Kühlleistung	kW	28,5	35,8	51,7	70,8	86,0
SHR	%	100	94	93	92	92
Wasserdurchlauf	l/s	1,36	1,82	2,67	3,66	4,44
Druckverlust	kPa	24	24	33	33	38
LUFTEMPERATUR 29°C - RELATIVE LUFTFEUCHTIGKEIT 50% / WASSER 13°C / 18°C						
Kühlleistung	kW	23,1	29,7	42,9	58,5	71,2
Sensible Kühlleistung	kW	23,14	29,7	42,9	58,5	71,2
SHR	%	100	100	100	100	100
Wasserdurchlauf	l/s	1,10	1,42	2,05	2,79	3,40
Druckverlust	kPa	23	23	29	27	31
Ventilatoren	n	1	1	2	2	3
Luftvolumenstrom	m³/h	9.700	9.700	13.800	18.800	22.800
Externe Pressung	Pa	20	20	20	20	20
Max. externe Pressung	Pa	290	200	400	230	340
Leistungsaufnahme Ventilator	kW	1,4	1,7	2,3	3,5	4,1
Stromaufnahme des Ventilator	A	2,3	2,8	3,9	5,6	6,7
Spannungsversorgung	V/Ph/Hz	400/3N/50				
Schalldruckpegel DOPT in 2 m	dB(A)	60	61	58	64	61
Schalldruckpegel DOPB in 2 m	dB(A)	55	56	53	59	56



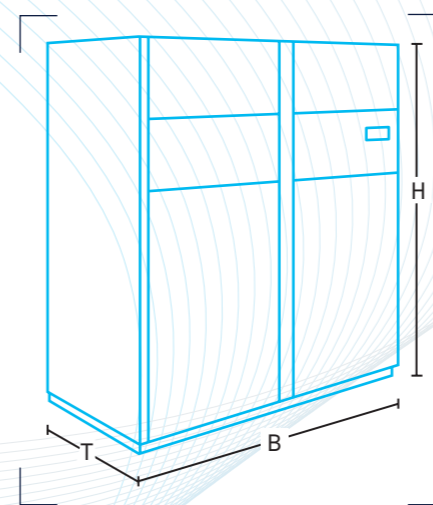
Baugröße in mm	Breite	Tiefe	Höhe
0028	1.350	890	1.980
0038			
0056			
0077			
0093			

WOP		0009	0013	0018	0022	0027	0031	0036
LUFTTEMPERATUR 24°C - RELATIVE LUFTFEUCHTIGKEIT 50% / WASSER 7°C / 12°C								
Kühlleistung	kW	8,6	13,1	17,6	21,7	27,5	31,4	35,9
Sensible Kühlleistung	kW	7,7	11,7	15,2	17,6	23,1	25,3	35,6
SHR	%	90	89	86	81	84	81	99
Wasserdurchlauf	l/s	0,41	0,63	0,84	1,04	1,31	1,50	1,72
Druckverluste	kPa	37	37	39	41	45	47	40
LUFTTEMPERATUR 29°C - RELATIVE LUFTFEUCHTIGKEIT 50% / WASSER 13°C / 18°C								
Kühlleistung	kW	6,3	9,7	12,8	15,6	19,7	22,5	28,4
Sensible Kühlleistung	kW	6,3	9,7	12,8	14,8	19,2	21,4	28,4
SHR	%	100	100	100	95	97	95	100
Wasserdurchlauf	l/s	0,30	0,45	0,61	0,75	0,94	1,08	1,36
Druckverluste	kPa	27	39	41	43	37	43	36
Ventilatoren	n	1	1	1	1	1	1	1
Luftvolumenstrom	m³/h	2.500	3.300	3.900	3.900	5.600	5.600	11.500
Externe Pressung	Pa	20						
Max. externe Pressung	Pa	410	200	160	110	90	70	150
Leistungsaufnahme Ventilator	kW	0,2	0,5	0,8	0,9	1,1	1,1	2,0
Stromaufnahme des Ventilator	A	1,0	2,3	1,4	1,5	1,8	1,9	3,2
Spannungsversorgung	V/Ph/Hz	230/1/50			400/3N/50			
Schalldruckpegel WOPT in 2m	dB(A)	52	56	49	60	61	61	64
Schalldruckpegel WOPB in 2m	dB(A)	46	51	54	55	56	56	59



Baugröße in mm	Breite	Tiefe	Höhe
0009			
0013	675	675	1.980
0018			
0022			
0027	875		
0031			
0036	1.350	890	

	0048	0027	0063	0069	0079	0089	0097	0104	0117	0128	0142	0155
LUFTTEMPERATUR 24°C - RELATIVE LUFTFEUCHTIGKEIT 50% / WASSER 7°C / 12°C												
Kühlleistung	47,7	56,6	63,4	69,3	79,1	88,9	96,8	104,0	117,0	128,0	142,0	155,0
Sensible Kühlleistung	44,3	48,0	51,2	53,9	67,2	71,2	74,8	88,4	94,0	98,6	114,0	119,0
SHR	93	85	81	78	85	80	77	85	80	77	80	77
Wasserdurchlauf	2,28	2,70	3,03	3,31	3,78	4,25	4,62	4,97	5,59	6,12	6,78	7,41
Druckverluste	42	51	44	48	41	46	50	51	44	50	41	45
LUFTTEMPERATUR 29°C - RELATIVE LUFTFEUCHTIGKEIT 50% / WASSER 13°C / 18°C												
Kühlleistung	36,1	41,5	46,4	50,0	58,3	64,9	70,1	76,5	85,3	92,4	104,0	112,0
Sensible Kühlleistung	36,1	41,5	43,8	45,7	58,3	60,8	63,7	76,5	80,6	83,8	97,9	100,0
SHR	100	100	94	91	100	94	91	100	94	91	94	89
Wasserdurchlauf	1,72	1,98	2,22	2,39	2,79	3,10	3,35	3,66	4,08	4,41	4,97	5,35
Druckverluste	41	35	33	35	43	47	51	37	41	46	44	48
Ventilatoren	1	1	1	1	2	2	2	2	2	2	2	3
Luftvolumenstrom	11.500			16.000				21.000			25.500	
Externe Pressung	20											
Max. externe Pressung	120	100	70	50	340	310	280	170	140	100	290	260
Leistungsaufnahme Ventilator	2,1	2,3	2,4	2,7	2,7	2,9	3,1	4,0	4,3	4,5	5,2	5,6
Stromaufnahme des Ventilator	3,4	3,5	3,7	4,1	4,5	4,8	5,1	6,4	6,7	7,1	8,4	8,9
Spannungsversorgung	400/3N/50											
Schalldruckpegel WOPT in 2m	64	64	65	65	60	60	61	66	66	66	64	65
Schalldruckpegel WOPB in 2m	59	59	60	60	55	55	56	61	61	61	59	60



Baugröße in mm	Breite	Tiefe	Höhe
0048			
0057	1.350		
0063			
0069	1.750	890	1.980
0079			
0089			
0097	2.225		
0104			
0117	2.625		
0128			
0142			
0155			

www.thermo-tec.de

Wir behalten uns das Recht auf Änderungen und Modifikationen vor. Technische Daten und Abmaße sind unverbindlich.

Hauptsitz Rochlitz
Sternstraße 9 – 11
09306 Rochlitz
Telefon (03737) 44 96 - 0
E-Mail info@thermo-tec.de

Vertriebszentrale Dresden
Zum Alten Dessauer 13
01723 Kesselsdorf
Telefon (035204) 39 09 - 0
E-Mail dresden@thermo-tec.de

Büro Berlin
Prenzlauer Straße 68
16348 Wandlitz
Telefon (03338) 70 02 - 41
E-Mail berlin@thermo-tec.de

Büro Weimar
Erfurter Straße 50
99423 Weimar
Telefon (03643) 4 15 00 - 0
E-Mail weimar@thermo-tec.de

**WIR BEANTWORTEN IHRE
FRAGEN GERN DIREKT UND
UNVERBINDLICH.**

Per Telefon oder per Mail an:
angebote@thermo-tec.de