

KLIMASCHRANK

XIP / TIP

LUFTGEKÜHLT MIT DIREKTVERDAMPFUNG



THERMO-TEC®
KLIMAGERÄTE

TIP / XIP

LUFTGEKÜHLTER PRÄZISIONSKLIMASCHRANK MIT DIRKETVERDAMPFUNG UND INVERTER-SCROLL-VERDICHTER

Key Information

Kälteleistung XIP	17,2 – 136,0 kW
Kälteleistung TIP	26,5 – 120,0 kW
Kältemittel	R410A / Wasser
Verdichter	Inverter-Scroll
Installation	Innen

Einsatzgrenzen

Kaltwasseraustritt	von + 5 bis +30°C
Warmwasseraustritt	von +30 bis +70°C
Außenlufttemperatur	von -20 bis +52°C
Luft Eintritt Kühlen	von +18 bis +35°C
Luft Eintritt Heizen	von +15 bis +30°C



Die XIP/TIP Präzisionsklimaschränke sind als die modernste Lösung zur Klimatisierung von verschiedensten Räumen anzusehen. Zu diesen Räumen gehören technische Applikationen wie zum Beispiel Serverfarmen, UMTS- und GSM Stationen, Rechenzentren, Computerräume, Schalträume und natürlich auch komforttechnische Anwendungen und alle thermisch hochbelasteten Räume.

Die Einheiten können mit einer hohen Außentemperatur (bis zu 52 °C) arbeiten, wenn sie mit den XT Externen Verflüssigern kombiniert werden. In Präzisionsklimaanwendungen ist die Wärmelast meist trocken und der Feuchteintrag in die Umluft meistens gering. Dies hat zur Konsequenz, dass die sensible Wärmelast zwischen 85 und 95% beträgt. Unsere Präzisionsklimaschränke sind exakt für diesen Anwendungsfall konzipiert - mit einer sehr hohen sensiblen Kälteleistung wodurch die hohen interne Wärmelasten problemlos abgeführt werden können. Server- und Computerräume vergrößern und verändern sich ständig.

Unsere Klimaschränke sind äußerst zuverlässig; dennoch muss bei der Planung einer kritischen Anwendung ein möglicher Schadensfall berücksichtigt werden. Alle Systeme müssen mit Rücksicht auf die Redundanz der Klimatisierung geplant werden, um auch während der planmäßigen Wartung eine durchgängige Kühlung zu bieten. Alle unsere Geräte sind schon dafür Voreingestellt, eine zyklische Redundanz von bis zu 10 Klimaschränken zu steuern.

Flexible Baureihe

Die Baureihe XOP/TOP ist in zwei Zuluft-Ausführungen erhältlich:

XIPT/ C / U / E / D	Zuluft nach oben und Abluft frontseitig	C - nur Kühlung
XIPB/ C / U / E / D	Zuluft nach unten und Abluft von oben	E - Kühlung + Heizung
TIPT/ C / U / E / D	Zuluft nach oben und Abluft frontseitig	U - Kühlung + Befeuchtung
TIPB/ C / U / E / D	Zuluft nach unten und Abluft von oben	D - Kühlung + Heizung + Be- + Entfeuchtung

EC-Inverter-Plug-Fan-Ventilatoren

Die Baureihe XIP/TIP ist mit EC-Inverter-Plug-Fan-Ventilatoren ausgestattet; als Zubehör sind Ventilatoren mit höherer externer statischer Pressung verfügbar.

Die EC-Inverter-Plug-Fan-Ventilatoren ermöglichen eine Reduzierung des Verbrauchs bei Teillasten bis zu 61% gegenüber den Zentrifugalventilatoren, da sie die Leistungsaufnahme auf Grund der geforderten Wärmelast modulieren.

Schnittstelle

Die Überwachung der Einheiten wird serienmäßig durch Protokoll Modbus RTU auf serieller Schnittstelle RS485 verwaltet. Weitere Kommunikationsprotokolle und Schnittstellen, wie Modbus TCP/IP oder BACNET TCP/IP, sind als Option erhältlich.

Wartung

Während der Entwicklungsphase der XIP-TIP-Einheiten wurde der Vereinfachung der Wartungsarbeiten besondere Aufmerksamkeit gewidmet; es wurden nämlich getrennte Sektionen realisiert, um je nach Bedarf des Wartungsarbeiters einen rationalen Zugang zu den Bereichen der Klimaanlage zu ermöglichen. Die Frontpaneele sind als Türen ausgeführt und garantieren 100% Servicezugang ausschließlich von der Frontseite; modernste, technische Lösungen und die ausschließliche Verwendung von Qualitätskomponenten garantieren eine zuverlässige und lange Verfügbarkeit bei kritischen Anwendungen. Der selbsttragende Rahmen ermöglicht alle Paneele und die Fronttür zu demontieren, was eine einfache Installation ermöglicht.

Geräuscharm

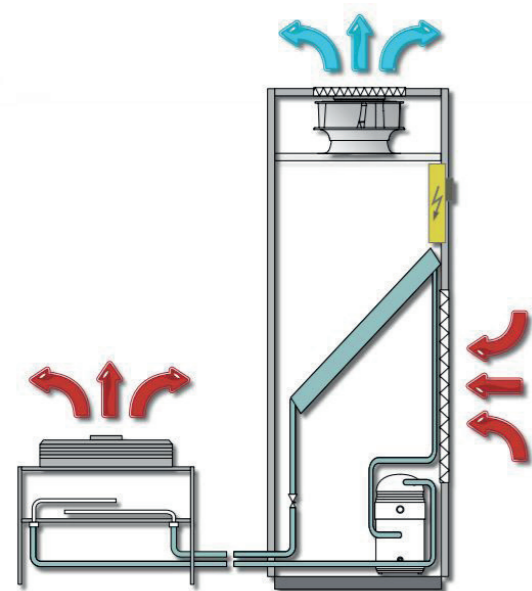
Der doppelwandige Aufbau reduziert Geräusche und Vibrationen auf ein Minimum.

Aufrüstmöglichkeiten

Hohe Ansprüche an die Klimageräte im Bezug auf veränderte Aufstellflächen, Flexibilität oder Aufrüstmöglichkeiten gestellt. Unsere Präzisionsklimageräte können multifunktional eingesetzt werden. Durch das geringe Gewicht, dem stabilen Aluminiumrahmen und allseits abnehmbare Paneele können die Geräte einfach an andere Aufstellorte transportiert werden. Der nachträgliche Einbau von Zusatzkomponenten ist bereits ab Werk vorgesehen und kann jeder Zeit am Aufstellort vorgenommen werden.

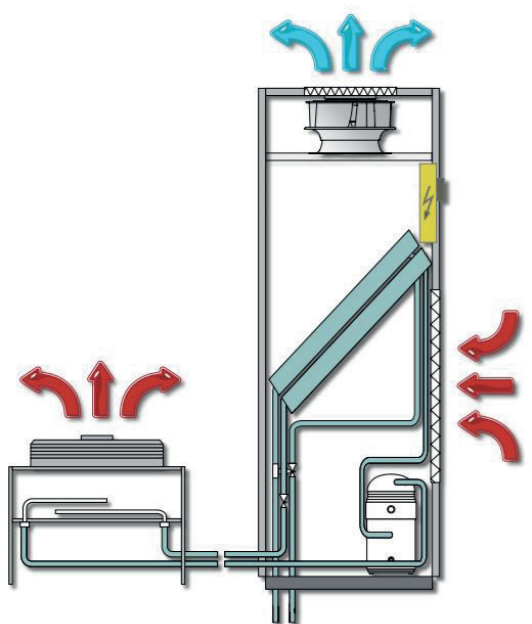
Innovatives Design und kompaktes Gerät

Die Verwendung von neutralen Farben und Qualitätskomponenten garantiert eine perfekte Einbindung der Geräte in architektonisch gestaltete Räume. Durch das moderne Design fügen sich die Geräte unauffällig in ihre Umgebung ein. Die interne Isolierung der Geräte sorgt für einen geringen Schalldruckpegel und geringe Vibrationen. Die technische Innovation der computerunterstützten, dreidimensionalen Planung hat es möglich gemacht, Einheiten zu realisieren, welche die Innenräume besser ausnutzen, mit einer hohen Außentemperatur arbeiten können und ein kW/m²- Verhältnis erster Klasse zu erreichen.



XIP-Serie

Luftgekühlte Einheiten mit direkter Verdampfung. In diesen Einheiten wird das Kältemittel als Wärmeträger verwendet. Die Raumluft wird im Verdampfer, in dem das Kältemittel fließt, aufbereitet. Die durch die Kondensation entstehende Wärme wird über einen externen Kondensator abgeleitet.



TIP-Serie

Die Geräte verfügen über zwei getrennte Kühlsysteme, die nicht gleichzeitig betrieben werden können. Ein PRIMÄRSYSTEM mit Kaltwasser (CW), über einen vor Ort vorhandenen Flüssigkeitskühler gesteuert, und ein SEKUNDÄRSYSTEM mit Direktverdampfung (DX) oder auch als BACK-UP. Diese Geräteart ist besonders für Systeme geeignet, bei denen ZUVERLÄSSIGKEIT, SICHERHEIT und REDUNDANZ der Kälteanlage besonders wichtig sind. Zeichnet sich durch zwei unterschiedliche Betriebsarten aus, die zu zwei unterschiedlichen Registern führen, einem mit Direktverdampfung und dem anderen mit Kaltwasser. Durch die automatische (oder über den digitalen Eingang manuell wählbare) Umschaltung kann bei Alarm, Störungen oder normaler Wartung jeder der beiden Betriebsarten die Priorität gegeben werden. Insbesondere bei Zuweisung der Priorität an den Kaltwasserkreislauf kontrolliert ein Fühler die Temperatur des vom Flüssigkeitskühler abgegebenen

wassers. Steigt diese über einen voreingestellten Wert, wird der Kaltwasserkreislauf durch Schließen des 3-Wege-Ventils abgetrennt. Dadurch erfolgt der Umlauf im Flüssigkeitskühler, gleichzeitig wird der Kältebedarf durch das Einschalten des Kreislaufs mit direkter Verdampfung an der Klimaanlage für Serverräume garantiert.

Ist die Priorität dem Kreislauf mit Direktverdampfung zugewiesen, ist der Kaltwassersatz normalerweise an eine Notwasserquelle angeschlossen. Das Umschalten auf den Notkreislauf wird vom Mikroprozessor automatisch ausgeführt, wenn an einem (bei Geräten mit einem Kreislauf) oder beiden Kältekreisläufen der Close Control Störungen auftreten, oder wenn die Raumtemperatur einen voreingestellten Wert übersteigt, ein Anzeichen dafür, dass der Kreislauf mit direkter Verdampfung nicht wirksam arbeitet.

Die beiden Betriebsarten können jedoch für Wartungsarbeiten über einen digitalen Eingang manuell gewählt werden. Bei Priorität des Kaltwasserbetriebs kann der digitale Schalteingang mit dem allgemeinen Alarm, der vom Flüssigkeitskühler kommt, verknüpft werden.

Allgemeine Merkmale

Aufbau

Selbsttragend, Innenteile aus verzinktem Blech und verzinktem Stahl. Die Verschlussplatten sind mit Polyester-Pulverlack beschichtet, womit eine lange Lebensdauer gewährleistet ist. Der Zugang zu allen Bauteilen erfolgt ausschließlich frontal über Türen. Die Geräte mit nach unten gerichtetem Zufluss haben Inspektionsfenster, so dass das Gerät auch bei geöffneten Verschlussplatten weiter funktionieren kann.

EC INVERTER Lüfter

Die Ventilatoren vom Typ EC PLUG-FAN verbinden verringerten Energieverbrauch mit einem Schalleistungspegel, der für Laufräder mit rückwärts gekrümmten Schaufeln typisch ist, jedoch mit der weiten Schallverteilung. Die Geräte können mit Hochleistungsventilatoren mit INVERTER und integrierter elektronischer Steuerung ausgerüstet werden. Dadurch wird die Geräusentwicklung der Baureihe noch weiter gesenkt und die Leistungsaufnahme bis zu 20% reduziert. Diese neue Art von Ventilatoren bietet gegenüber herkömmlichen Systemen:

- 60% geringere Energieaufnahme durch den Gebläseteil
- hohe Leistung auch bei Teillasten
- Drehzahl kann bei betriebenem Gerät durch den Mikroprozessor kontrolliert und eingestellt werden.
- Möglichkeit, die Luftfördermenge an die von der Anlage angeforderte Förderleistung anzupassen.

Filter

Die Filter der Filterklasse M5 sind aus Latex und Fasern mit hohem Filtriervermögen und sind in einen Metallrahmen eingesetzt. Dank ihrer plissierten Struktur und der damit erzielten großen Filterfläche kann eine hohe Filtereffizienz bei geringem Druckab-

fall gewährleistet werden. Als Zubehör stehen Filter mit einem Wirkungsgrad von F7 zur Verfügung, die auf einem vorgesehenen Ansaugplenum installiert sind.

Register

Das Standard-Rippenpaket besteht aus Aluminiumrippen. Dank der hydrophilen Behandlung der Aluminiumrippen wird das Verbleiben von Wassertröpfchen an ihrer Oberfläche vermieden. Der Rahmen aus verzinktem Stahl ist um den gesamten Umfang des Registers geführt, um den perfekten Schutz des Rippenpakets, der Kupferrohrbögen und der Kollektoren zu gewährleisten.

Verdichter

Hermetischer Einphasen- und hermetischer Dreiphasen-Scrollverdichter mit Inverter-gesteuertem Motor. Ausgerüstet mit eingebautem Überhitzungsschutz und Gehäuse-Heizwiderstand und montiert auf Gummischwingungsdämpfer. Bei Geräten mit zwei Kühlkreisläufen ist der Betrieb der Einheit auch bei Störungen in einem der beiden Kreisläufe mit einer Kühlleistung von 50 % gewährleistet. Für eine stufenlose Leistungsregelung sind die Verdichter mit einem Inverter ausgerüstet.

Die Inverter-Steuerung des Verdichters ermöglicht, dass die vom Gerät abgegebene Leistung entsprechend der Wärmelast der Anlage, dem Verflüssigungsdruck und der Außenlufttemperatur geregelt werden kann. Sie überprüft den Verdichter fortlaufend und gewährleistet, dass dieser innerhalb seines Betriebsbereichs funktioniert. Sie ist außerdem mit einer Soft-Start-Logik ausgerüstet, so dass der Einschaltstrom des Geräts begrenzt wird.



Elektrisches Heizregister
(Ausführung E und D)

Aus Edelstahl elektrische Rippenheizwiderständen mit manuell rückstellbarem Sicherheitsthermostat, so dass die Stromversorgung bei Überhitzung unterbrochen und der entsprechende Alarm ausgegeben wird. Die Leistung ist in zwei Stufen unterteilt, so dass die Temperatur in Abhängigkeit von der Anforderung der jeweiligen Umgebung optimal geregelt werden kann. Dieses Heizsystem hat eine doppelte Funktion:

- erhitzen der Luft, um den Betriebszustand des Einstellwertes zu erreichen;
- Nacherhitzen während der Entfeuchtungsphase, um die Lufttemperatur wieder auf den Einstellwert zu bringen.

Warmwasser-Heizregister mit 3-Wege-Ventil
(Option bei der Ausführung E und D)

Dieses System wird alternativ zum elektrischen Heizsystem angeboten. Es besteht aus einem 1-Reihen oder 2-Reihen-Register mit einem Rippenpaket aus Aluminium. Der Rahmen aus verzinktem Stahl ist um den gesamten Umfang des Registers geführt, um den perfekten Schutz des Rippenpakets, der Kupferrohrlbögen und der Kollektoren zu gewährleisten.

Dampfbefeuchter mit Tauchelektroden
(Ausführung U und D)

Dampfbefeuchter mit Tauchelektroden, mit modulierender Erzeugung sterilen Dampfes und automatischer Einstellung der Salzkonzentration im Kessel, damit auch unbehandeltes Wasser verwendet werden kann. Der Befeuchter ist mit einem Dampfzylinder, einem Verteiler des erzeugten Dampfes (direkt dem Kühlregi-

ster nachgeschaltet), Ventilen für den Wasserzu- und -ablauf und mit einem Höchststandsensoren ausgerüstet.

Luftstromüberwachung

Bei zu niedrigem Differenzdruck wird ein Mikroschalter aktiviert. Dieser reagiert ohne Verzögerungszeit, erhöht die Betriebssicherheit und garantiert die Überwachung entsprechender Standzeiten.

Schaltschrank

Die Bauteile des elektrischen Schaltschranks sind derart ausgelegt, dass sie die Wärme- und dynamischen Beanspruchungen eines jahrelangen Dauerbetriebs aushalten können. Der Schutz gegen Kurzschlussströme erfolgt durch in alle Leistungskreise eingebaute Schaltautomaten, entsprechend der Bezugsnorm.

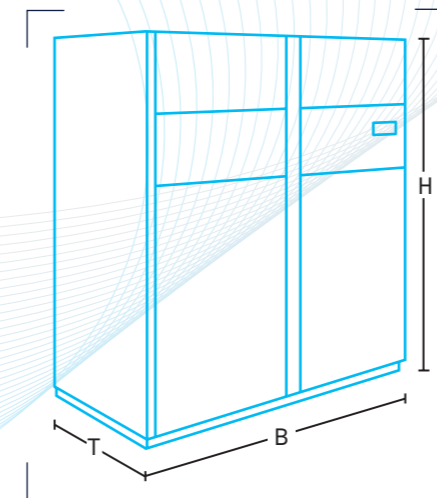
Mikroprozessor

Der Mikroprozessor ist speziell für Präzisionsklimaanlagen entwickelt worden. Er regelt Direktverdampfungsgeräte. Der MicroAC ermöglicht die komplette Regelung der Temperatur und der Feuchte mit einem Proportionalregler für die Befeuchtung und verschiedenen Befeuchtungskonfigurationen.

Kältekreislauf

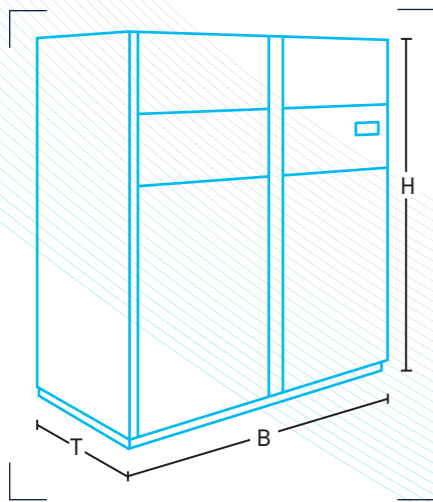
Gefertigt aus Kupferrohr: elektronisches thermostatisches Expansionsventil mit äußerem Ausgleich; Flüssigkeitsempfänger; EntwässerungsfILTER; Flüssigkeits- und Feuchtigkeitsanzeige; Ventile an der Druck- und Flüssigkeitsleitung; Hoch- und Niederdruckwächter; Sicherheitsventil.

TIP		1026	1048	2061	2087	3120	
LUFTTEMPERATUR 24°C - RELATIVE LUFTFEUCHTIGKEIT 50% / VERFLÜSSIGUNGSTEMPERATUR 45°C							
Maximale Geschwindigkeit	Kühlleistung	kW	26,5	48,5	61,4	87,5	120,0
	Sensible Kühlleistung	kW	22,1	41,5	56,2	77,2	101,0
	SHR	%	83	86	92	88	84
	Leistungsaufnahme	kW	8,0	14,1	17,1	25,3	34,5
	EER		3,32	3,45	3,58	3,46	3,48
Minimale Geschwindigkeit	Kühlleistung	kW	9,4	18,6	10,0	18,4	24,3
	Sensible Kühlleistung	kW	9,4	18,6	10,0	18,4	24,3
	SHR	%	100	100	100	100	100
	Leistungsaufnahme	kW	2,7	5,5	4,2	7,3	9,5
	EER		3,44	3,36	2,38	2,51	2,57
LUFTTEMPERATUR 24°C - RELATIVE LUFTFEUCHTIGKEIT 50% / WASSERTEMPERATUR 7/12°C							
	Kühlleistung	kW	24,1	49,2	67,6	92,1	118,0
	Sensible Kühlleistung	kW	20,9	42,5	60,3	81,8	102,0
	SHR	%	87	86	89	89	86
	Wassermenge	l/s	1,2	2,4	3,2	4,4	5,7
	Druckverlust	kPa	33	45	33	47	44
	Ventilatoren	n	1	1	2	2	3
	Luftvolumenstrom	m³/h	5.200	10.000	14.200	19.200	24.000
	Externe Pressung	Pa			20		
	Max. externe Pressung	Pa	390	370	530	380	440
	Leistungsaufnahme Ventilator	kW	1,1	2,0	2,6	3,9	4,9
	Stromaufnahme des Ventilator	A	1,9	3,2	4,4	6,2	8,0
	Spannungsversorgung	V/Ph/Hz	400/3+N/50				
	Schalldruckpegel TIPT in 2 m	dB(A)	66	68	69	71	73
	Schalldruckpegel TIPB in 2 m	dB(A)	60	62	63	65	66



Baugröße in mm	Breite	Tiefe	Höhe
1026	875	675	1.980
1048	1.350	890	
2061	1.750		
2087	2.225		
3120	2.625		

XIP		1017	1027	1054	2063	2095	3136	
LUFTTEMPERATUR 24°C - RELATIVE LUFTFEUCHTIGKEIT 50% / VERFLÜSSIGUNGSTEMPERATUR 45°C								
Maximale Geschwindigkeit	Kühlleistung	kW	17,2	26,9	54,1	63,2	95,0	136,0
	Sensible Kühlleistung	kW	15,2	22,6	47,0	59,7	83,2	110,0
	SHR	%	88	84	87	94	88	81
	Leistungsaufnahme	kW	5,3	7,9	15,9	17,1	26,4	37,6
	EER		3,28	3,39	3,41	3,70	3,60	3,61
Minimale Geschwindigkeit	Kühlleistung	kW	6,0	9,4	19,2	10,3	18,8	25,0
	Sensible Kühlleistung	kW	6,0	9,4	19,2	10,3	18,8	25,0
	SHR	%	100	100	100	100	100	100
	Leistungsaufnahme	kW	1,9	2,8	5,9	4,4	7,6	9,5
	EER		3,17	3,41	3,29	2,36	2,47	2,62
Ventilatoren	n	1	1	1	2	2	3	
Luftvolumenstrom	m³/h	3.900	5.600	11.500	16.000	21.000	25.500	
Externe Pressung	Pa	20						
Max. externe Pressung	Pa	130	100	100	350	170	310	
Leistungsaufnahme Ventilator	kW	0,8	1,0	2,2	2,7	4,0	4,7	
Stromaufnahme des Ventilator	A	1,5	1,8	3,5	4,4	6,3	7,6	
Spannungsversorgung	V/Ph/Hz	400/3+N/50						
Schalldruckpegel XIPT in 2 m	dB(A)	63	66	70	70	71	74	
Schalldruckpegel XIPB in 2 m	dB(A)	57	60	65	64	66	68	



Baugröße in mm	Breite	Tiefe	Höhe
1017	675	675	1.980
1027	875		
1054	1.350	890	
2063	1.750		
2095	2.225		
3136	2.625		

www.thermo-tec.de

Wir behalten uns das Recht auf Änderungen und Modifikationen vor. Technische Daten und Abmaße sind unverbindlich.

Hauptsitz Rochlitz
Sternstraße 9 – 11
09306 Rochlitz
Telefon (03737) 44 96 - 0
E-Mail info@thermo-tec.de

Vertriebszentrale Dresden
Zum Alten Dessauer 13
01723 Kesselsdorf
Telefon (035204) 39 09 - 0
E-Mail dresden@thermo-tec.de

Büro Berlin
Prenzlauer Straße 68
16348 Wandlitz
Telefon (03338) 70 02 - 41
E-Mail berlin@thermo-tec.de

Büro Weimar
Erfurter Straße 50
99423 Weimar
Telefon (03643) 4 15 00 - 0
E-Mail weimar@thermo-tec.de

**WIR BEANTWORTEN IHRE
FRAGEN GERN DIREKT UND
UNVERBINDLICH.**

Per Telefon oder per Mail an:
angebote@thermo-tec.de